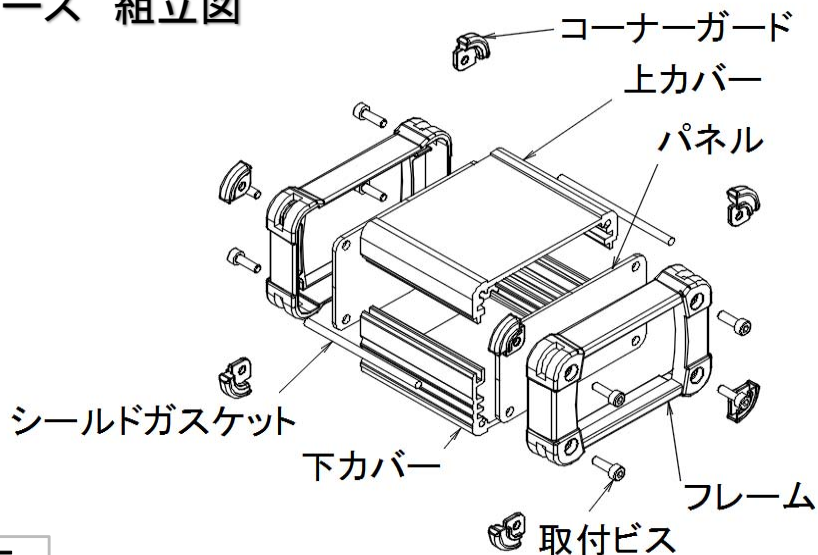


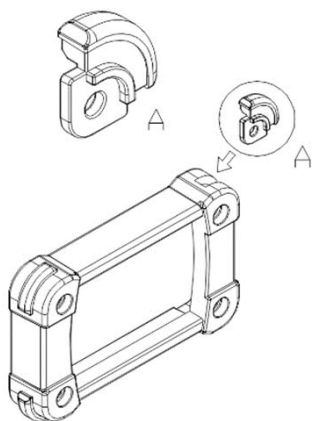
# EXPEシリーズ 組立図



## 組立順序

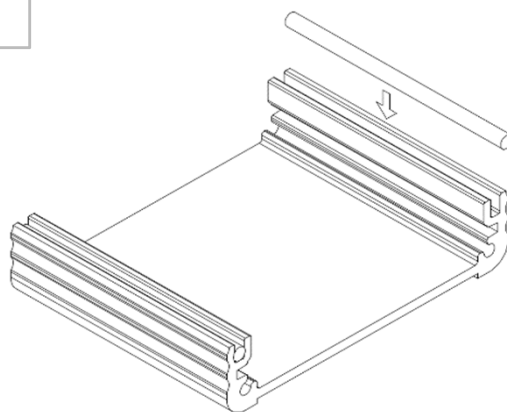
1

向きに注意



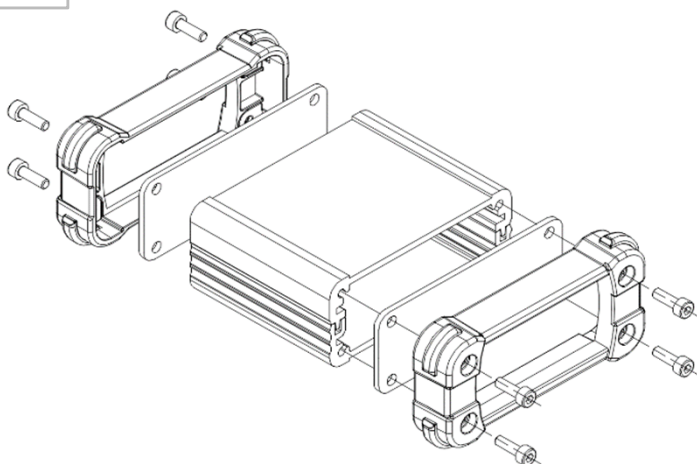
パネルにコーナーガードを外側から差し込んで取り付ける。

2



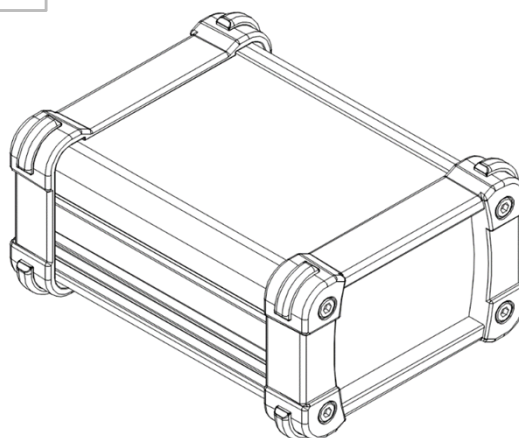
シールドガスケットを取り付ける。ガスケットは下カバーより少し長くなっています。下カバーに対してガスケットを左右均等に取り付けて下さい。

3



上下カバーにパネルとフレームを取り付ける。  
ネジ止めの際はガスケットを圧縮しながら締付けて下さい。

4



完成