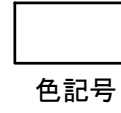
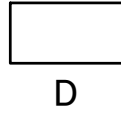


ケース型番 / Product Number

EXPFS 195 - 75 -

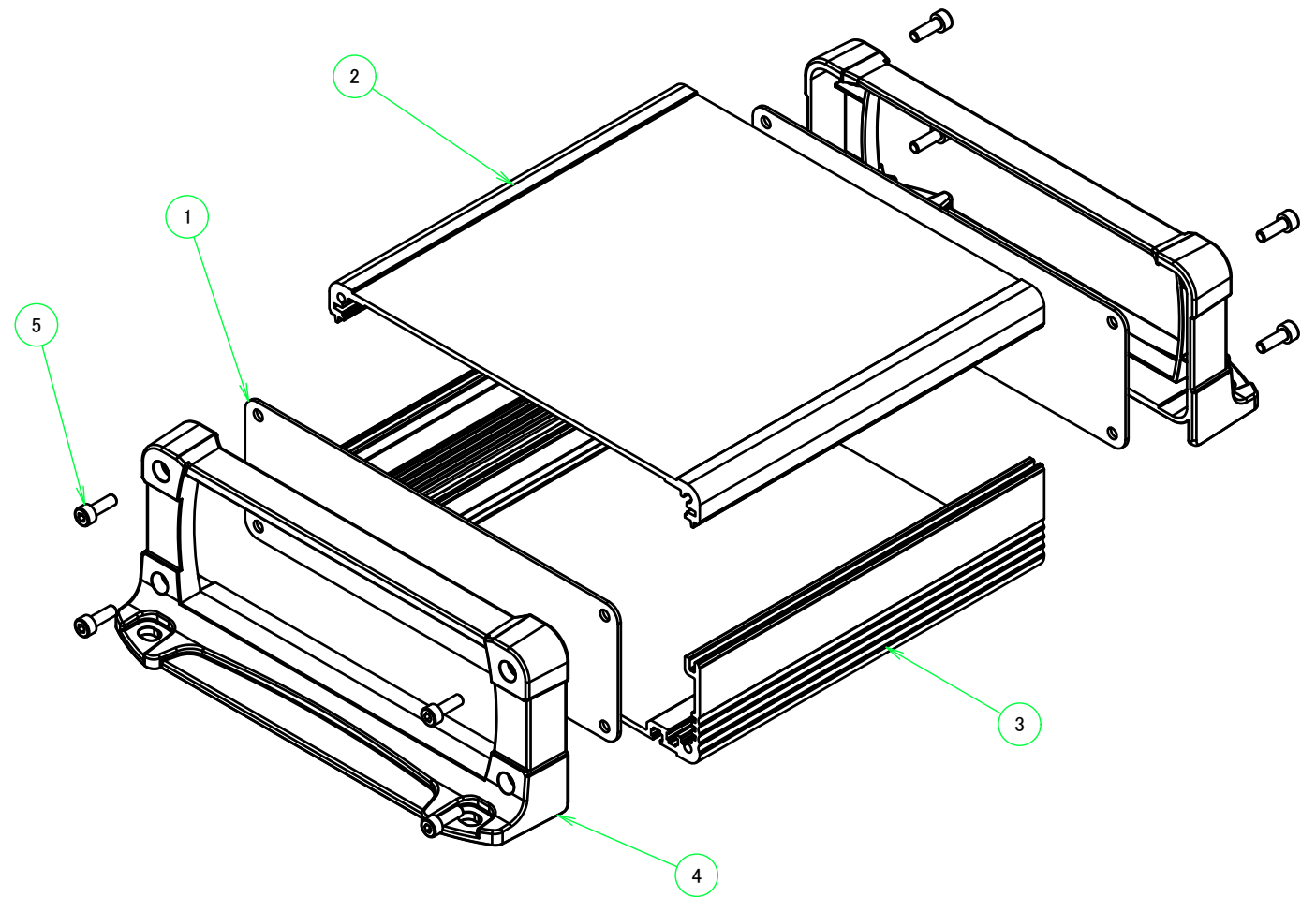
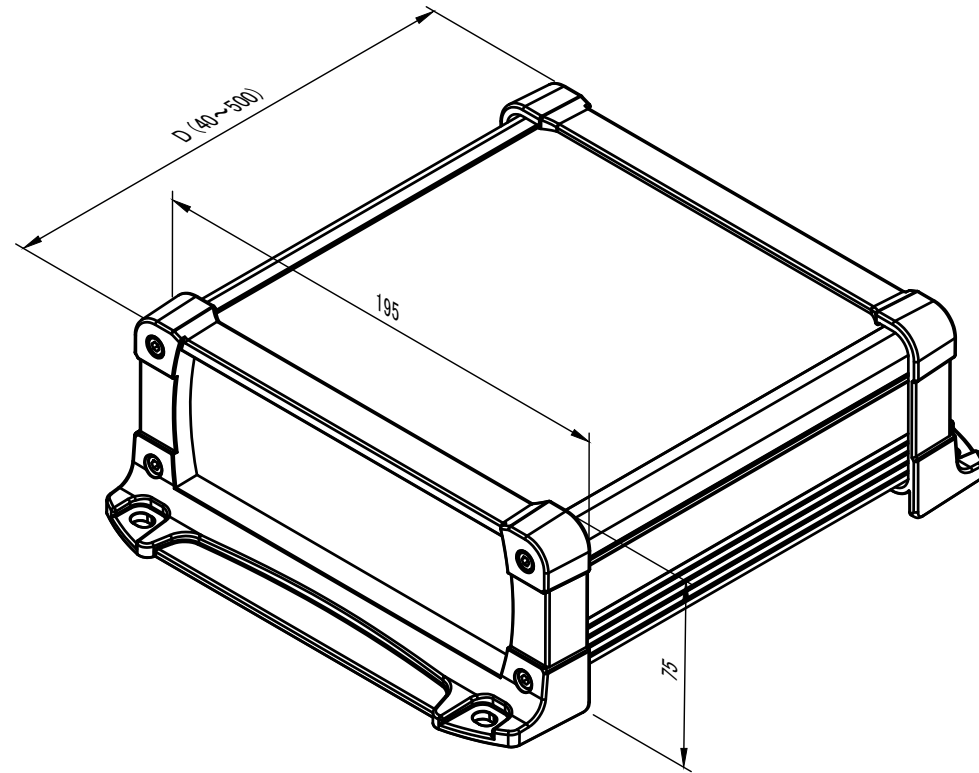


色記号  
Color Code

寸法制限範囲 / Dimension limit range

D = 40 ~ 500

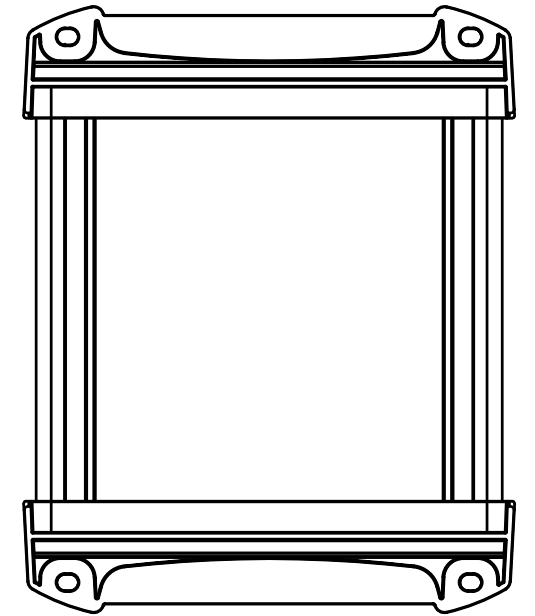
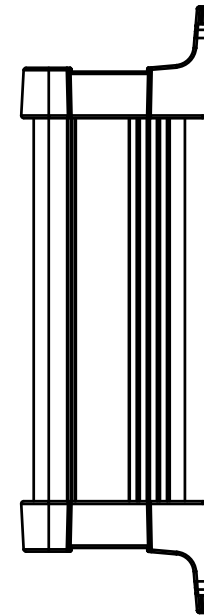
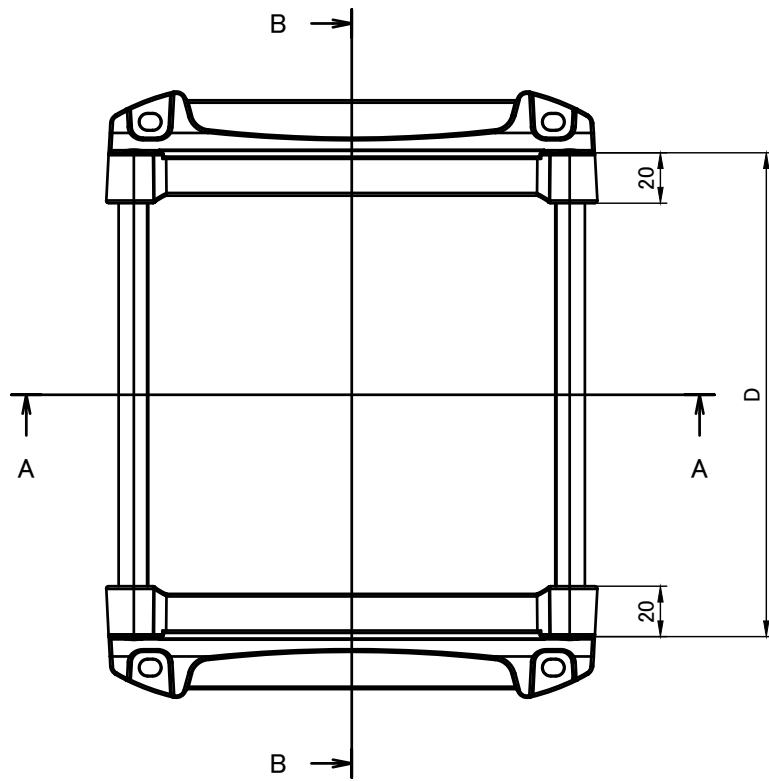
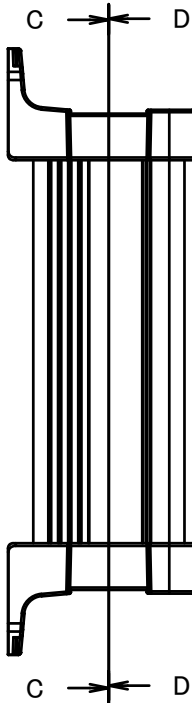
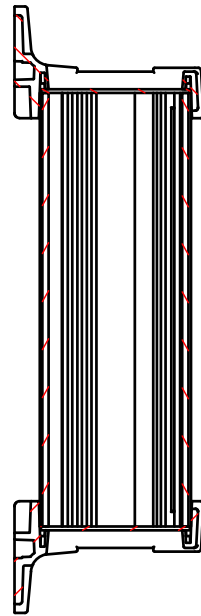
構成内容 / Components				
No.	名称 / Part name	数量 / Pcs	材質 / Material	色・表面処理 / Color・Finish
1	パネル / Panel	2	アルミ板 A1100P / Aluminium A1100	シルバー・アルマイト、ブラック・塗装 / Silver・anodized, Black・painted
2	上カバー / Top cover	1	アルミ押出材 / Extruded aluminium A6063S-T5	シルバー、ブラック・アルマイト & クリア塗装 / Silver, Black・anodized with clear coating
3	下カバー / Bottom cover	1	アルミ押出材 / Extruded aluminium A6063S-T5	シルバー、ブラック・アルマイト & クリア塗装 / Silver, Black・anodized with clear coating
4	フランジ付フレーム Flanged frame	2	PC + ABS樹脂 (UL94V-0 主成分) PC + ABS Flame-resistant	塗装無: ブラック、グレー / Black, Gray・Unpainted 塗装付: ネイビー / Navy・Painted
5	取付ビス(六角穴付M4×12) Screw (Hexagonal M4-12)	8	ステンレス Stainless steel	無処理 Unfinished



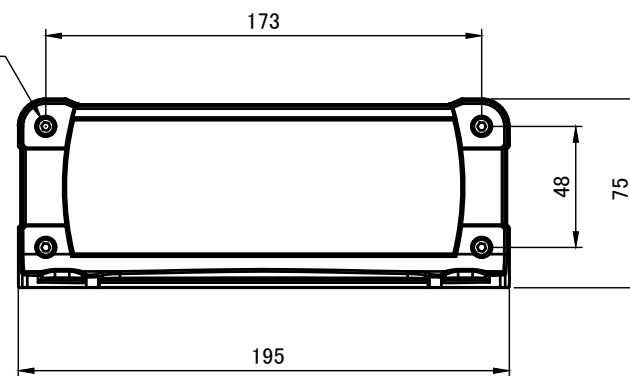
色仕様(型番末尾□□) / Color type		
記号 / Code	上下カバー / Cover	フレーム / Exterior frame
SB	シルバー / Silver	ブラック / Black
SG	シルバー / Silver	グレー / Gray
SN	シルバー / Silver	ネイビー / Navy
BB	ブラック / Black	ブラック / Black
BG	ブラック / Black	グレー / Gray
BN	ブラック / Black	ネイビー / Navy

<b>株式会社タカチ電機工業</b> <small>TAKACHI ELECTRONICS ENCLOSURE CO., LTD.</small>			品名/Title フランジ足付フリーサイズアルミケース アルミパネルタイプ CUSTOM SIZED FLANGED ALUMINIUM PANEL CASE	尺度/Scale 1:2.5
承認/Approved 中根	検図/Checked 岡本	製図/Created 大江	型番/Product number EXPFS195-75-□□□	
			作成日/Date 2023/07/24	1 / 5

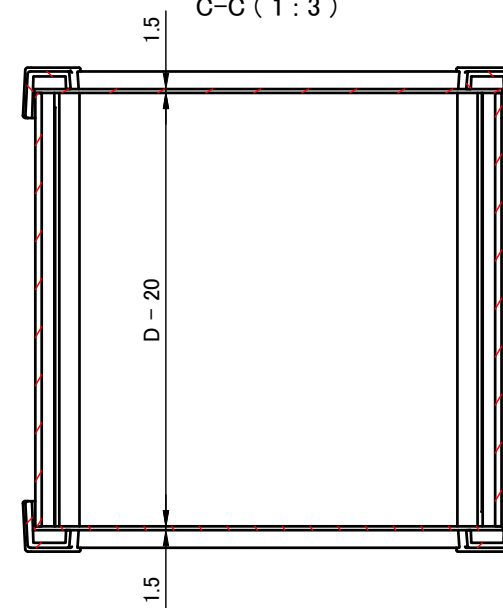
B-B (1:3)



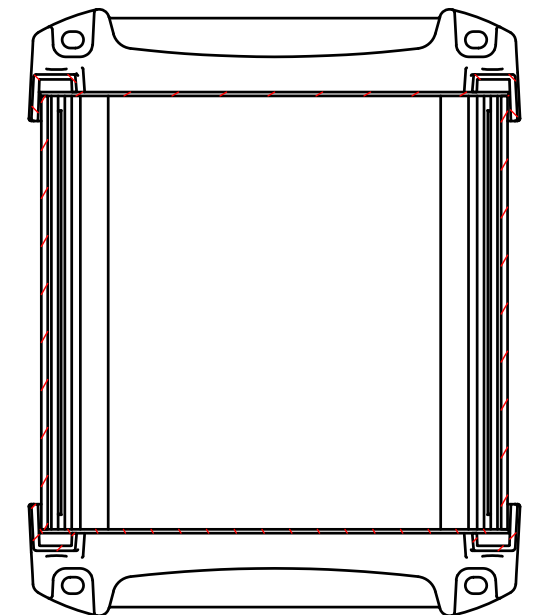
4-M4 六角穴付ボルト  
4-M4 Countersunk hole



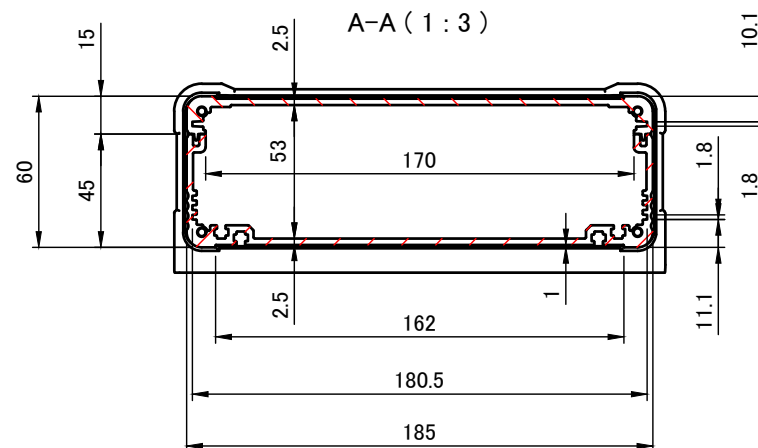
C-C (1:3)



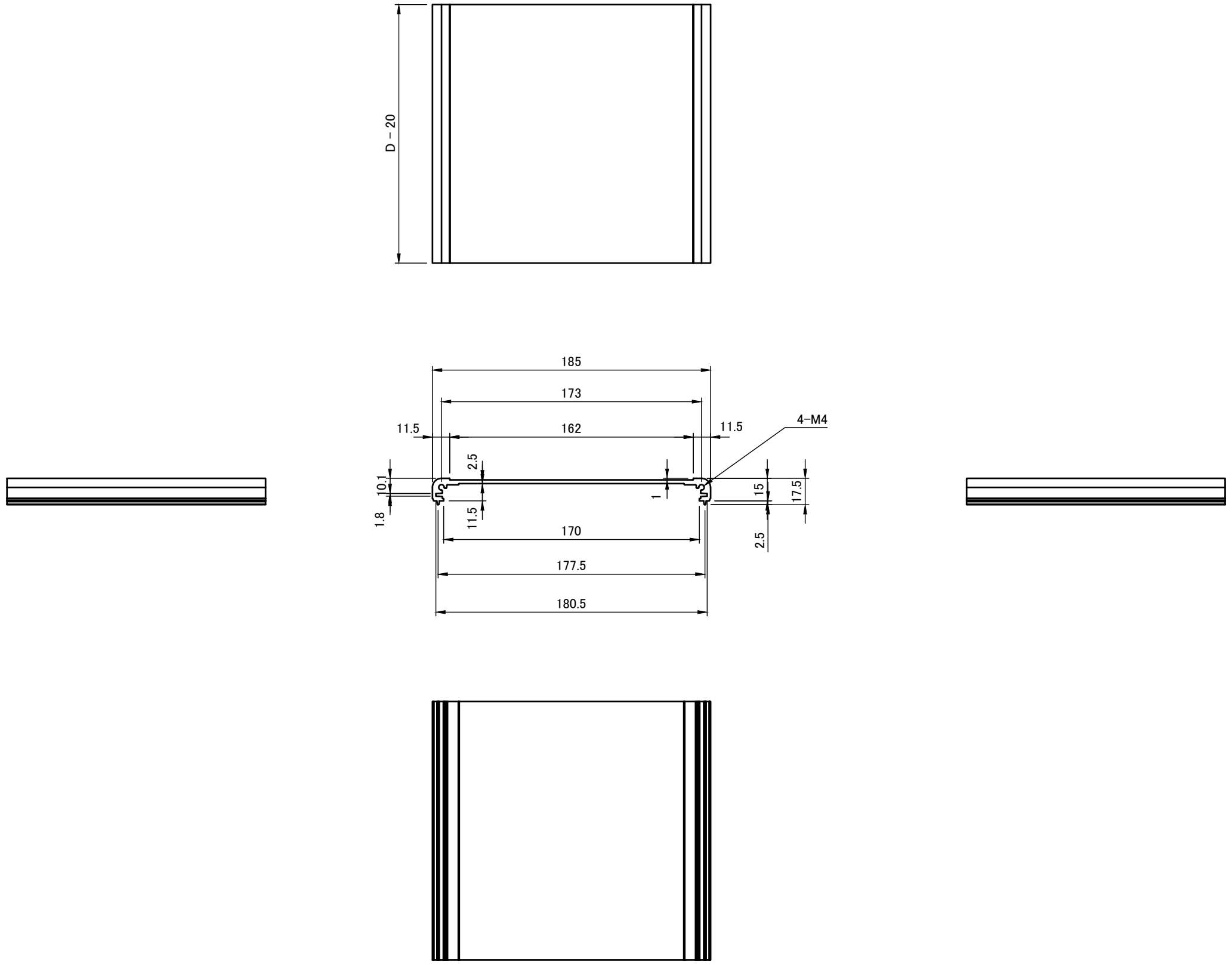
D-D (1:3)


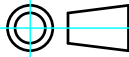


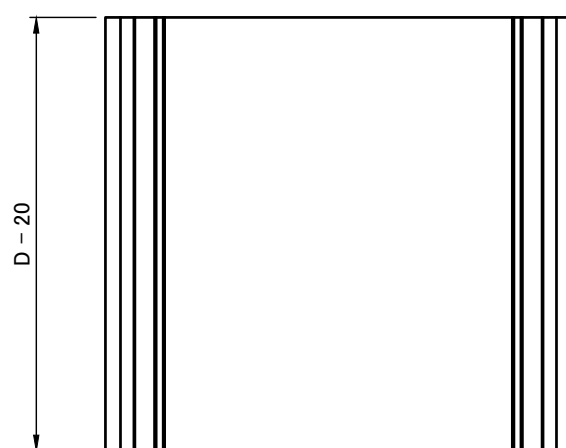
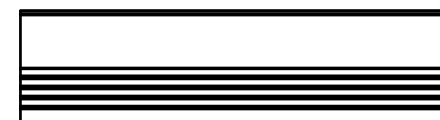
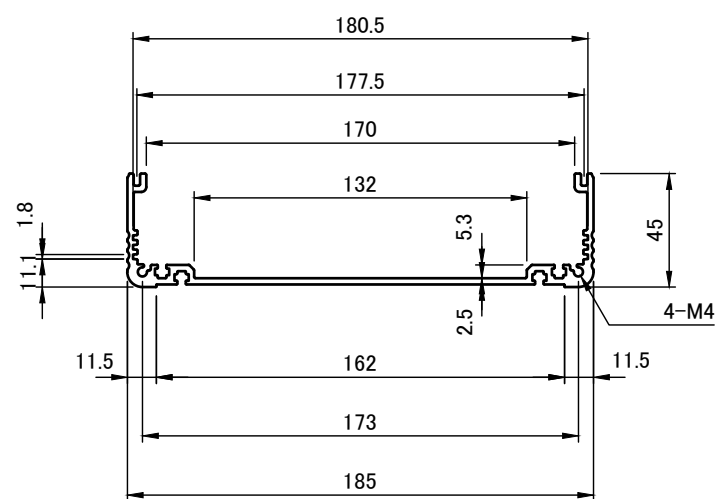
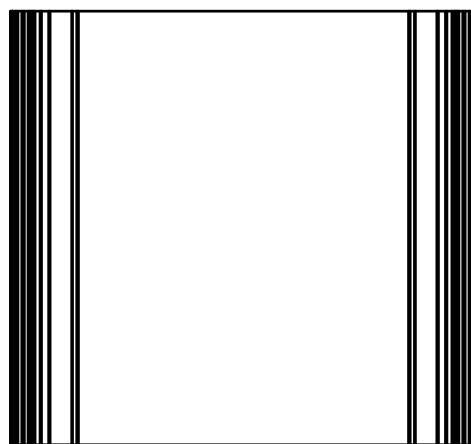
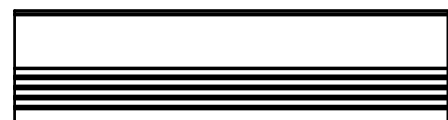
A-A (1:3)



<b>株式会社タカチ電機工業</b> TAKACHI ELECTRONICS ENCLOSURE CO., LTD.			品名/Title フラジフ足付フリーサイズアルミケース アルミパネルタイプ CUSTOM SIZED FLANGED ALUMINIUM PANEL CASE	尺度/Scale 1:3
承認/Approved	検図/Checked	製図/Created	型番/Product number EXPFS195-75-□□□	
中根	岡本	大江	作成日/Date 2023/07/24	2 / 5

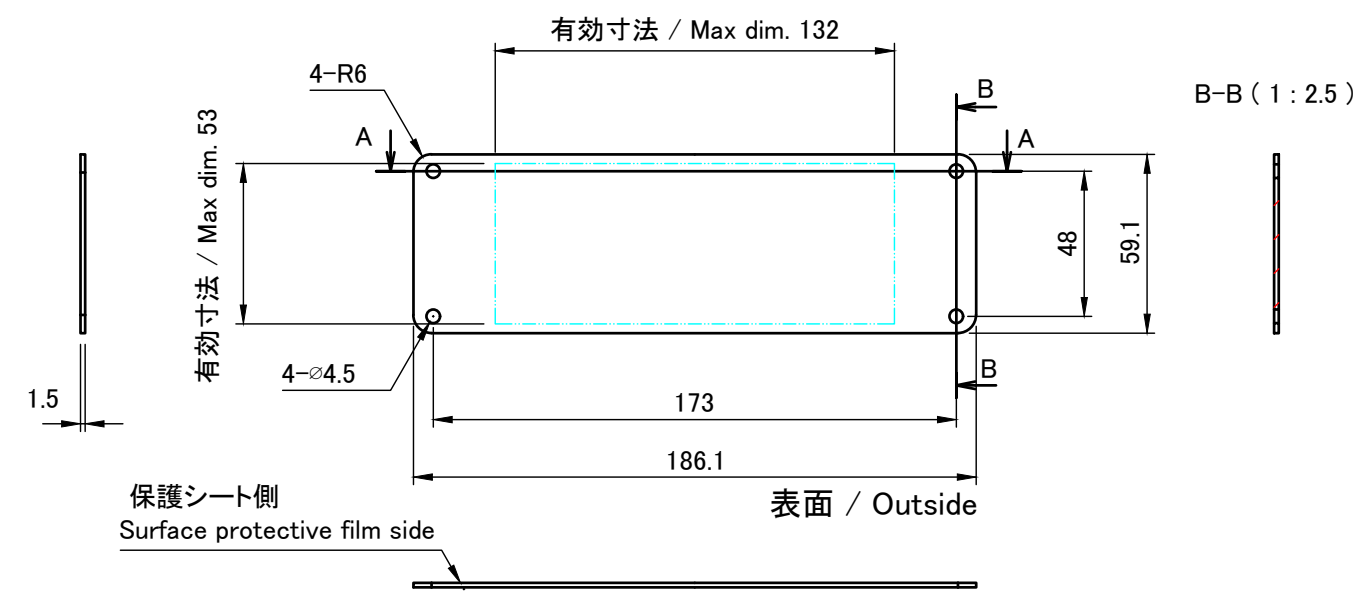


 <b>株式会社タカチ電機工業</b> TAKACHI ELECTRONICS ENCLOSURE CO., LTD.			品名/Title <b>上カバー</b> TOP COVER	 尺度/Scale 1:3
承認/Approved 中根	検図/Checked 岡本	製図/Created 大江	型番/Product number <b>W185-D</b>	
			作成日/Date 2019/07/19	3 / 5



 株式会社タカチ電機工業 TAKACHI ELECTRONICS ENCLOSURE CO., LTD.			品名/Title 下カバー BOTTOM COVER	 尺度/Scale 1:3
承認/Approved	検図/Checked	製図/Created	型番/Product number W185-H60-D	
中根	岡本	大江	作成日/Date 2019/07/19	4 / 5

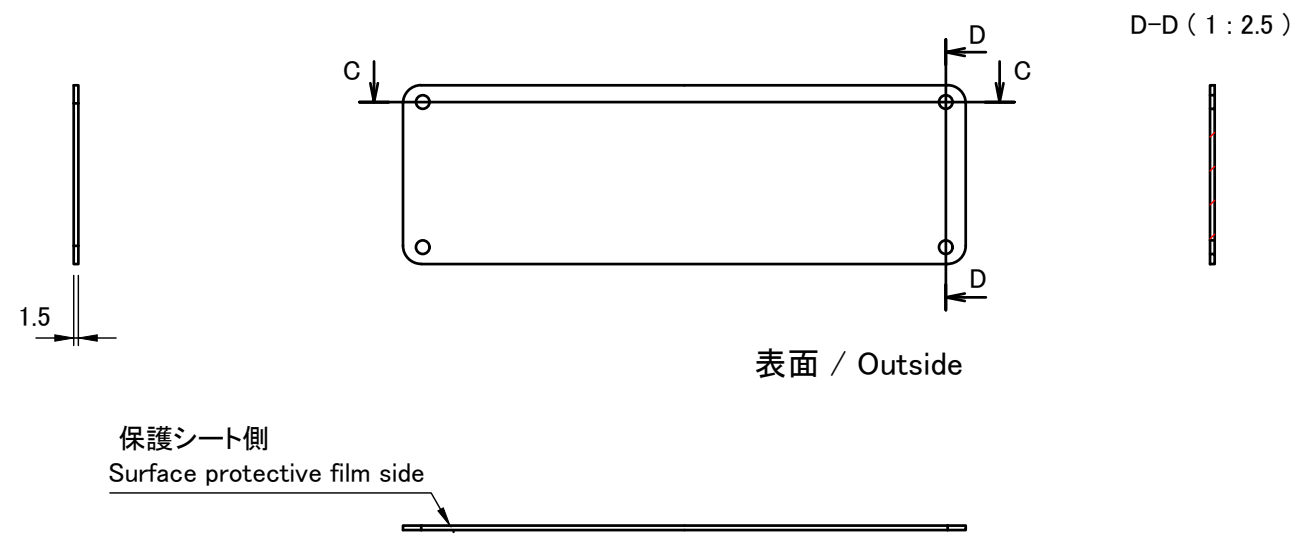
A-A (1:2.5)



B-B (1:2.5)



C-C (1:2.5)



D-D (1:2.5)



裏面 / Inside



裏面 / Inside

<b>株式会社タカチ電機工業</b> TAKACHI ELECTRONICS ENCLOSURE CO., LTD.			品名/Title <b>パネル</b> PANEL	尺度/Scale 1:2.5
承認/Approved	検図/Checked	製図/Created	型番/Product number <b>W185-H60</b>	
中根	岡本	大江	作成日/Date 2023/07/24	5 / 5