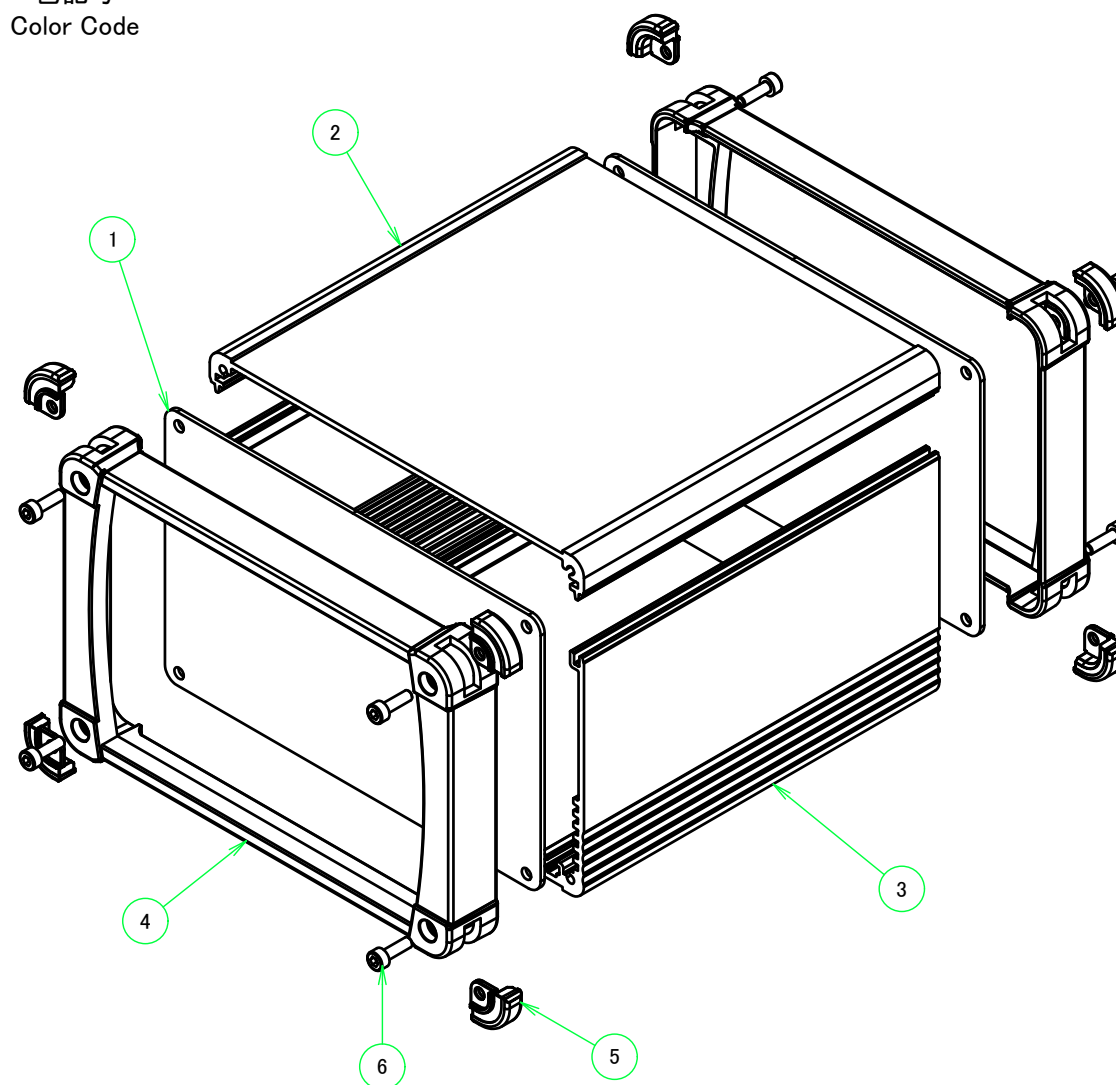
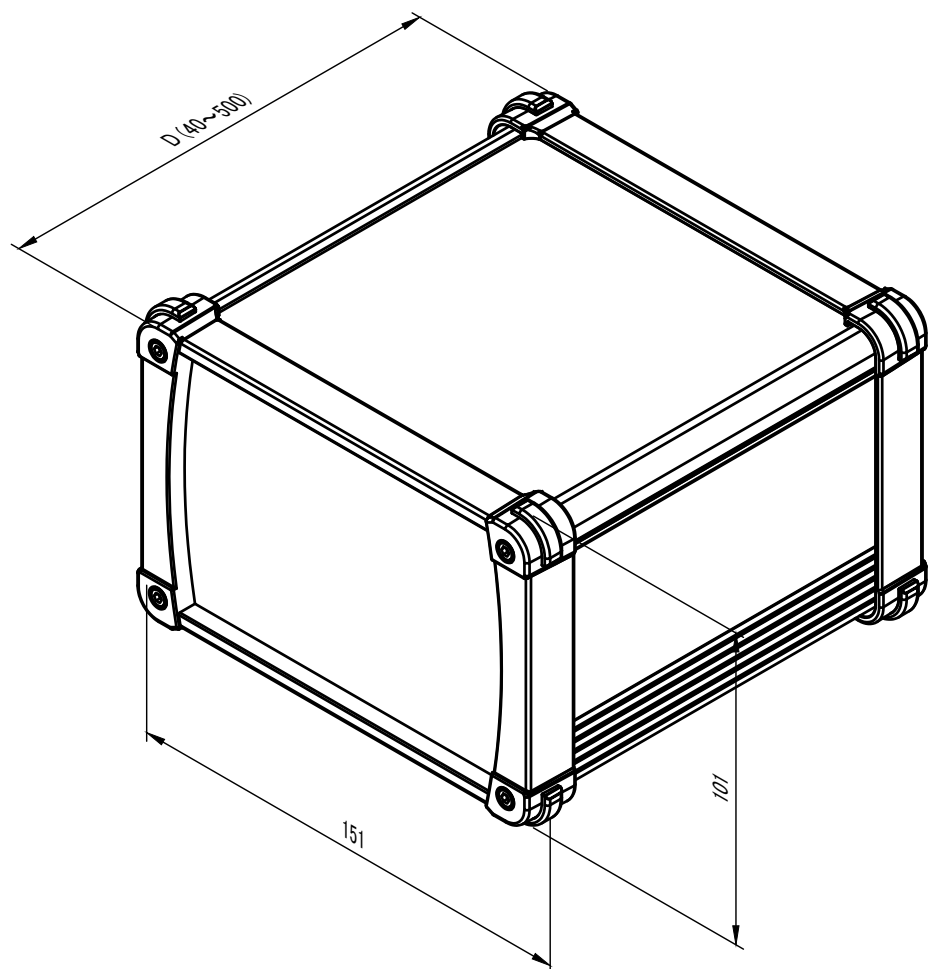


構成内容 / Components				
No.	名称 / Part name	数量 / Pcs	材質 / Material	色・表面処理 / Color・Finish
1	パネル / Panel	2	アルミ板 A1100P / Aluminium A1100	シルバー・アルマイト、ブラック・塗装 / Silver・anodized, Black・painted
2	上カバー / Top cover	1	アルミ押出材 / Extruded aluminium A6063S-T5	シルバー、ブラック・アルマイト & クリア塗装 / Silver, Black・anodized with clear coating
3	下カバー / Bottom cover	1	アルミ押出材 / Extruded aluminium A6063S-T5	シルバー、ブラック・アルマイト & クリア塗装 / Silver, Black・anodized with clear coating
4	フレーム Exterior frame	2	PC + ABS樹脂 (UL94V-0 主成分) PC + ABS Flame-resistant	塗装無: ブラック、グレー / Black, Gray・Unpainted 塗装付: インディゴ、ネイビー、ライム、イエロー、オレンジ、レッド / Indigo, Navy, Lime, Yellow, Orange, Red・Painted
5	コーナーガード / Corner guard	8	シリコンゴム / Silicone	ブラック、ダークグレー / Black, Dark gray
6	取付ビス(六角穴付M3×10) Screw (Hexagonal M3-10)	8	ステンレス Stainless steel	無処理 / Unfinished

ケース型番 / Product Number

EXPS 151 - 101 -    
D 色記号  
Color Code

寸法制限範囲 / Dimension limit range  
D = 40 ~ 500



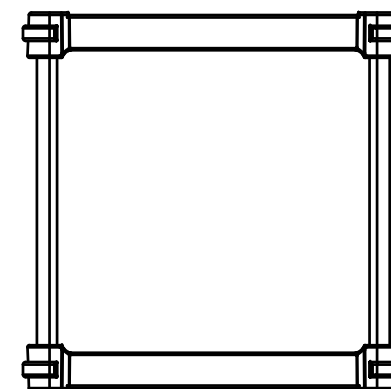
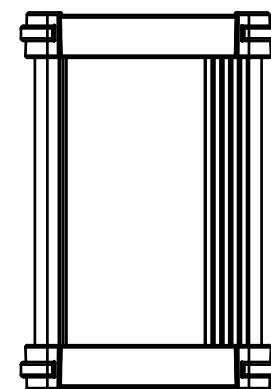
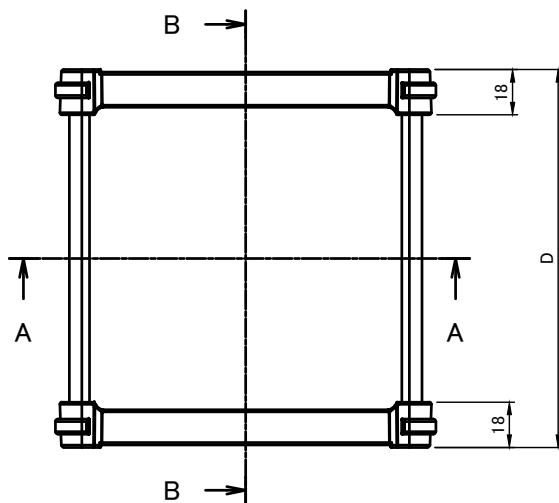
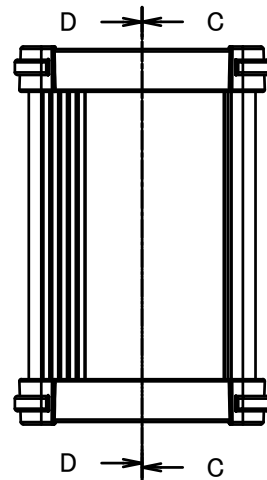
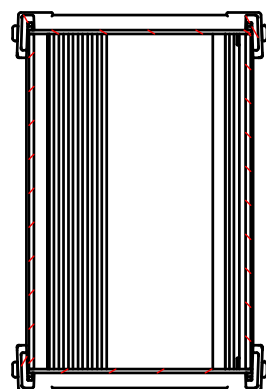
色仕様(型番末尾□□) / Color type

記号 / Code	上下カバー / Cover	フレーム / Exterior frame	コーナーガード / Corner guard
SB	シルバー / Silver	ブラック / Black	ブラック / Black
SG	シルバー / Silver	グレー / Gray	ダークグレー / Darkgray
SI	シルバー / Silver	インディゴ / Indigo	ダークグレー / Darkgray
SN	シルバー / Silver	ネイビー / Navy	ダークグレー / Darkgray
SL	シルバー / Silver	ライム / Lime	ダークグレー / Darkgray
SY	シルバー / Silver	イエロー / Yellow	ダークグレー / Darkgray
SO	シルバー / Silver	オレンジ / Orange	ダークグレー / Darkgray
SR	シルバー / Silver	レッド / Red	ダークグレー / Darkgray
BB	ブラック / Black	ブラック / Black	ブラック / Black
BG	ブラック / Black	グレー / Gray	ブラック / Black
BI	ブラック / Black	インディゴ / Indigo	ブラック / Black
BN	ブラック / Black	ネイビー / Navy	ブラック / Black
BL	ブラック / Black	ライム / Lime	ブラック / Black
BY	ブラック / Black	イエロー / Yellow	ブラック / Black
BO	ブラック / Black	オレンジ / Orange	ブラック / Black
BR	ブラック / Black	レッド / Red	ブラック / Black

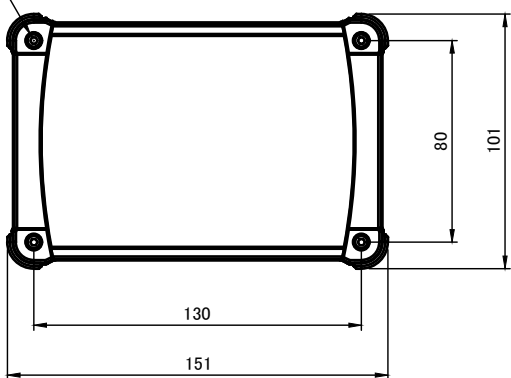
<b>株式会社タカチ電機工業</b> TAKACHI ELECTRONICS ENCLOSURE CO., LTD.		品名/Title コーナーガード付フリーサイズケース アルミパネルタイプ CUSTOM SIZED ENCLOSURE with CORNER GUARD	尺度/Scale 1:2
承認/Approved 中根	検図/Checked 岡本	製図/Created 大江	
作成日/Date 2023/07/12			1 / 5



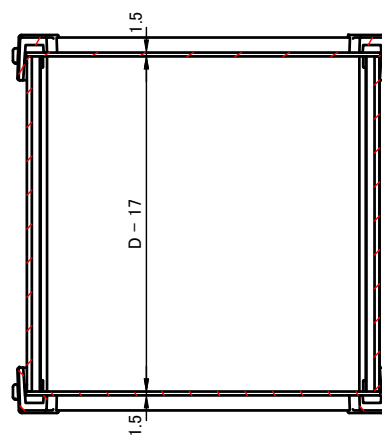
B-B (1:3)



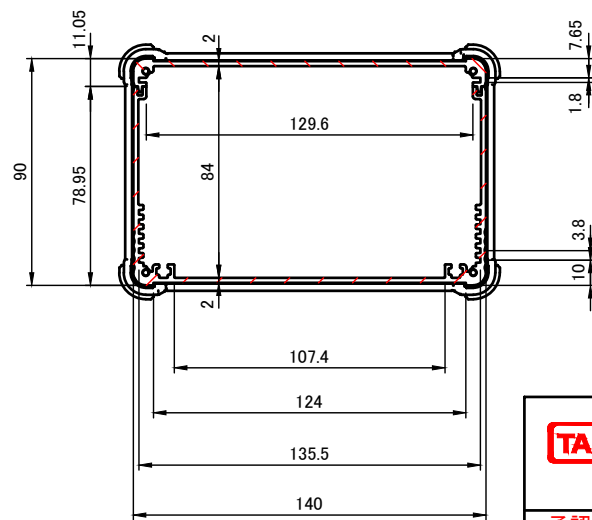
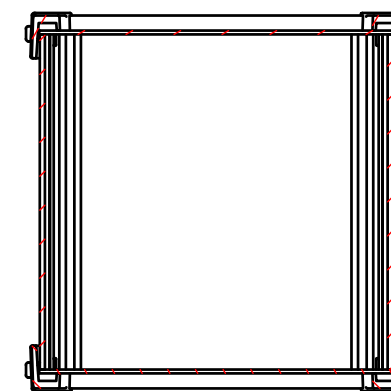
4-M3 六角穴付ボルト  
4-M3 Countersunk hole



D-D (1:3)

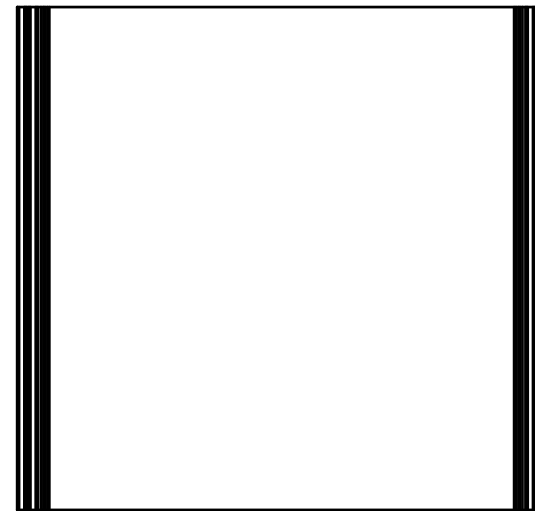
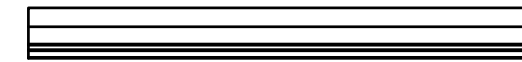
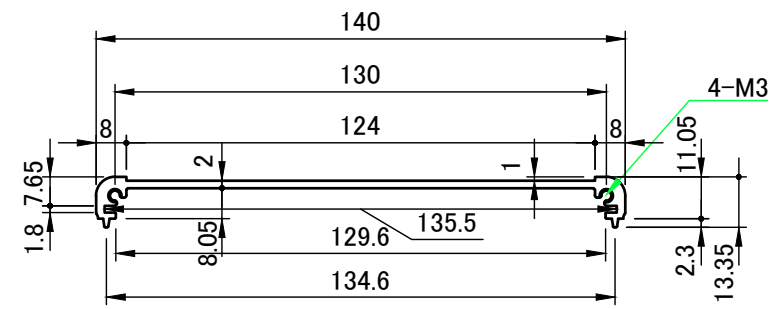
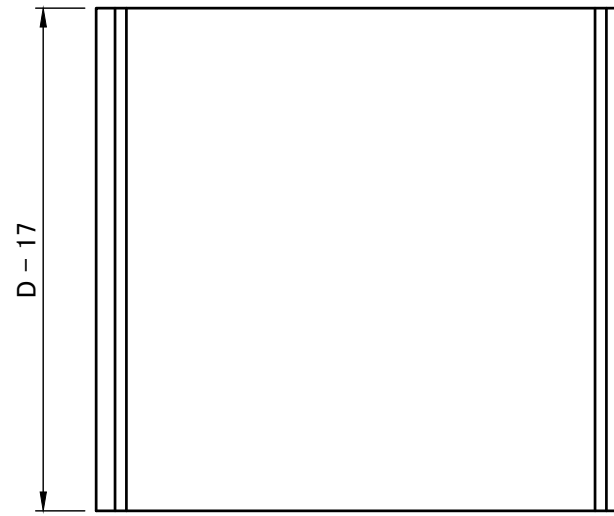
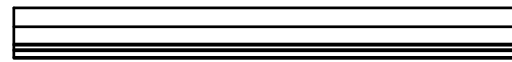



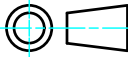
C-C (1:3)

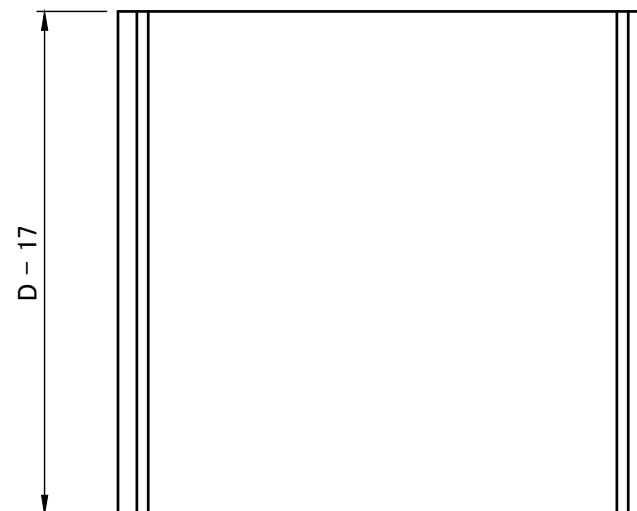
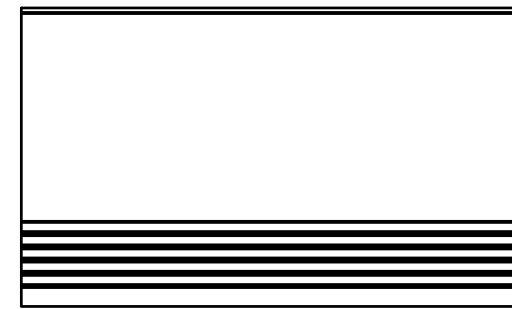
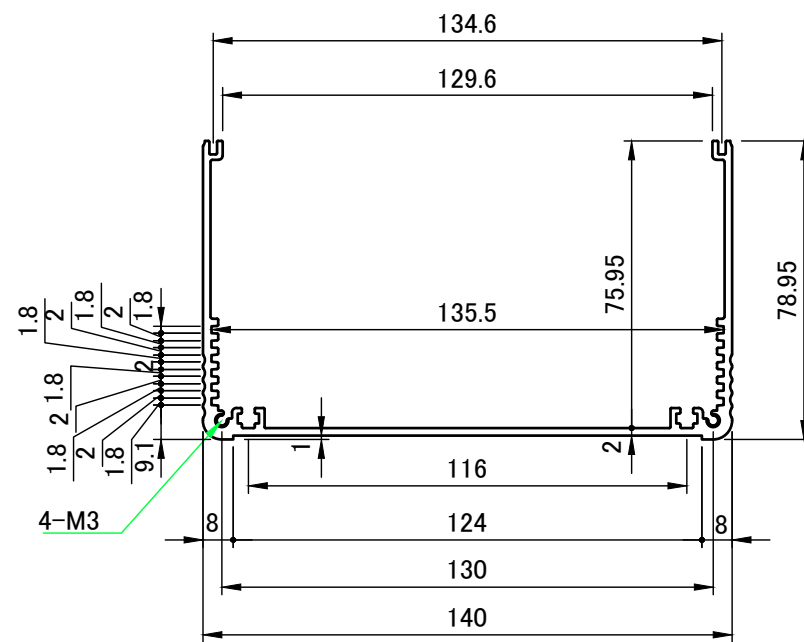
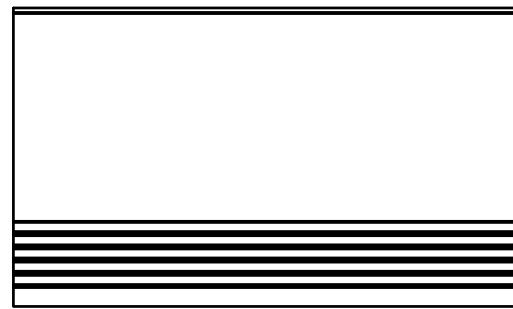


A-A (1:3)

<b>株式会社タカチ電機工業</b> TAKACHI ELECTRONICS ENCLOSURE CO., LTD.			品名/Title コーナーガード付フリーサイズケース アルミパネルタイプ CUSTOM SIZED ENCLOSURE with CORNER GUARD	尺度/Scale 1:3
承認/Approved 中根	検図/Checked 岡本	製図/Created 大江	型番/Product number EXPS151-101-□□□	
			作成日/Date 2023/07/12	2 / 5

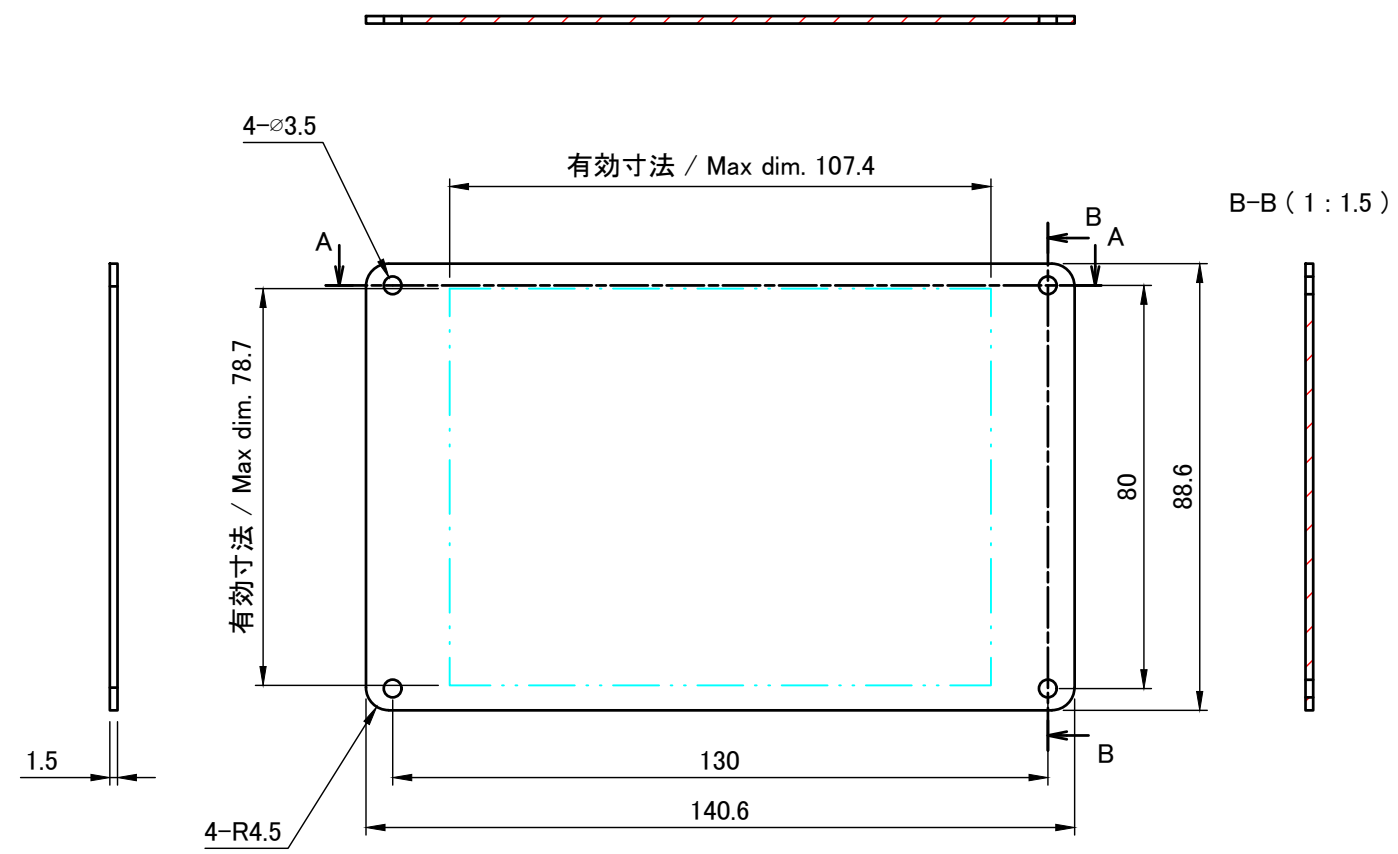


 <b>株式会社タカチ電機工業</b> TAKACHI ELECTRONICS ENCLOSURE CO., LTD.			品名/Title <b>上カバー</b> TOP COVER	 尺度/Scale 1 : 2
承認/Approved	検図/Checked	製図/Created	型番/Product number <b>W140-D</b>	
中根	大江	岡本	作成日/Date 2019/07/16	3 / 5



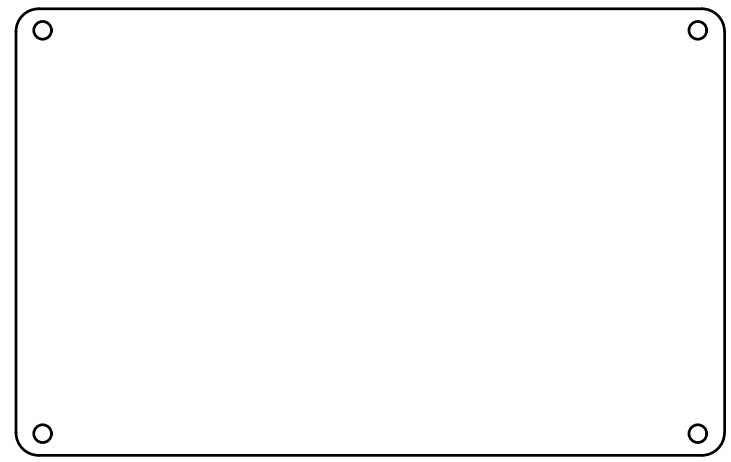
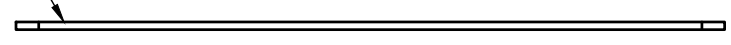
株式会社タカチ電機工業 TAKACHI ELECTRONICS ENCLOSURE CO., LTD.			品名/Title 下カバー BOTTOM COVER	
承認/Approved	検図/Checked	製図/Created	型番/Product number W140-H90-D	
中根	大江	岡本	作成日/Date 2019/07/16	4 / 5

A-A (1:1.5)



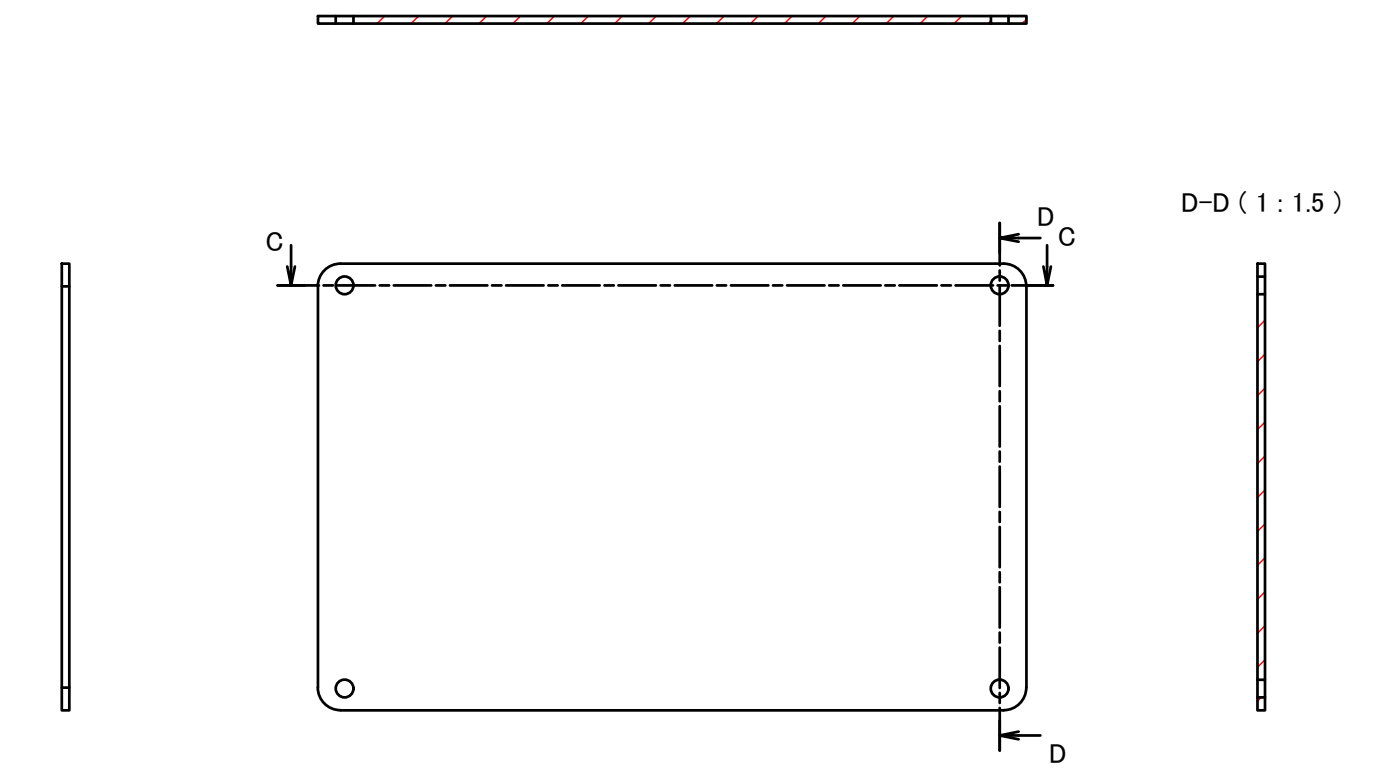
表面 / Outside

保護シート側  
Surface protective film side



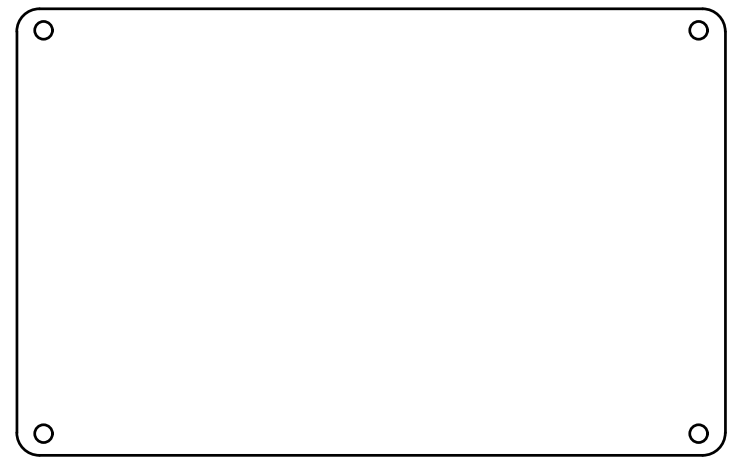
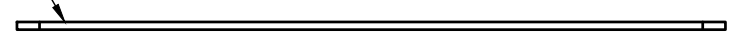
裏面 / Inside

C-C (1:1.5)



表面 / Outside

保護シート側  
Surface protective film side



裏面 / Inside

株式会社タカチ電機工業 TAKACHI ELECTRONICS ENCLOSURE CO., LTD.			品名/Title パネル PANEL	尺度/Scale 1:1.5
承認/Approved	検図/Checked	製図/Created	型番/Product number W140 - H90	
中根	岡本	大江	作成日/Date 2023/07/12	5 / 5