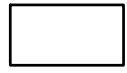
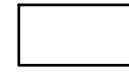


ケース型番 / Product Number

EXWFS 195 - 57 -



D

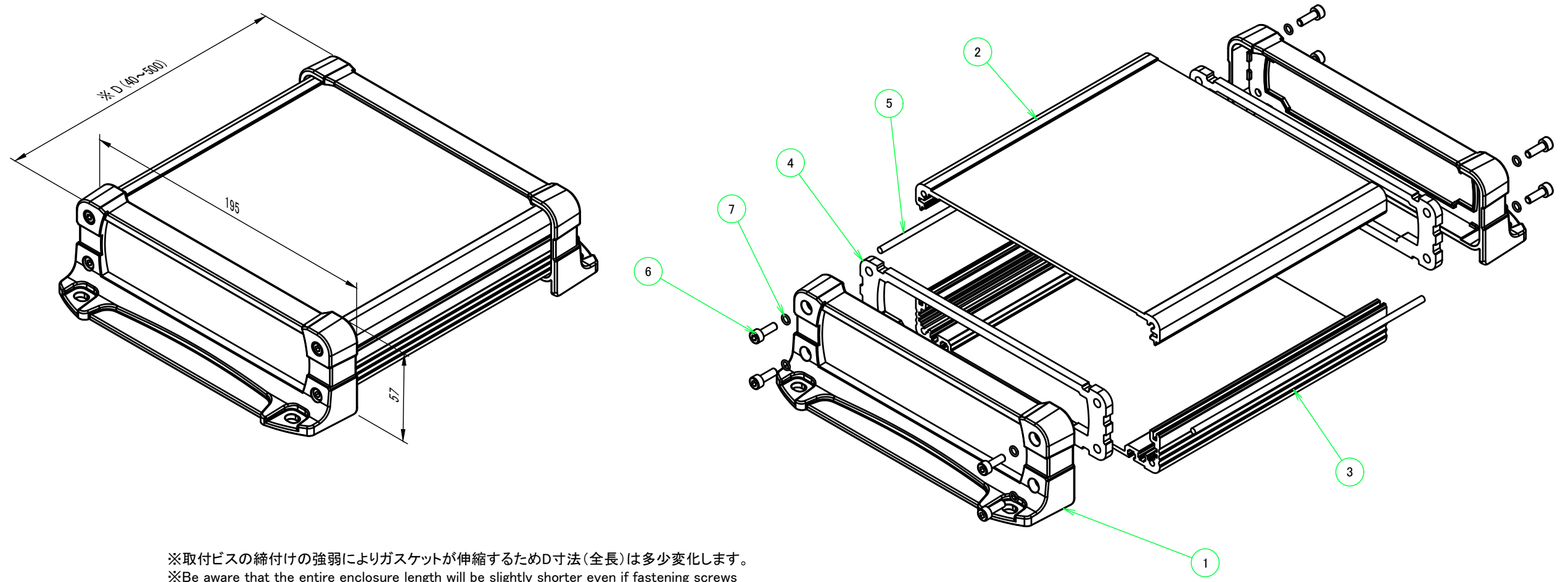


色記号
Color Code

寸法制限範囲 / Dimension limit range

D = 40 ~ 500

| 構成内容 / Components | | | | |
|-------------------|--|----------|--|--|
| No. | 名称 / Part name | 数量 / Pcs | 材質 / Material | 色・表面処理 / Color・Finish |
| 1 | フランジ付側板 / Flanged end panel | 2 | PC + ABS樹脂 (UL94V-0 主成分) PC + ABS Flame-resistant | 塗装無 : ブラック , グレー / Black , Gray ・ Unpainted 塗装付 : ネイビー / Navy ・ Painted |
| 2 | 上カバー / Top cover | 1 | アルミ押出材 A6063S-T5 Extruded aluminium A6063S-T5 | シルバー , ブラック・アルマイト & クリア塗装 Silver , Black ・ anodized with clear coating |
| 3 | 下カバー / Bottom cover | 1 | アルミ押出材 A6063S-T5 Extruded aluminium A6063S-T5 | シルバー , ブラック・アルマイト & クリア塗装 Silver , Black ・ anodized with clear coating |
| 4 | ガスケット / Panel gasket | 2 | EPDMスポンジ / EPDM sponge | ブラック / Black |
| 5 | カバー用ガスケット / Cover gasket | 2 | シリコンスポンジ / Silicone sponge | ホワイトグレー / White gray |
| 6 | 取付ビス(六角穴付M4×12) Screw (Hexagonal M4-12) | 8 | ステンレス Stainless steel | 無処理 Unfinished |
| 7 | Oリング / O-ring | 8 | NBR / Nitrile rubber | ブラック / Black |



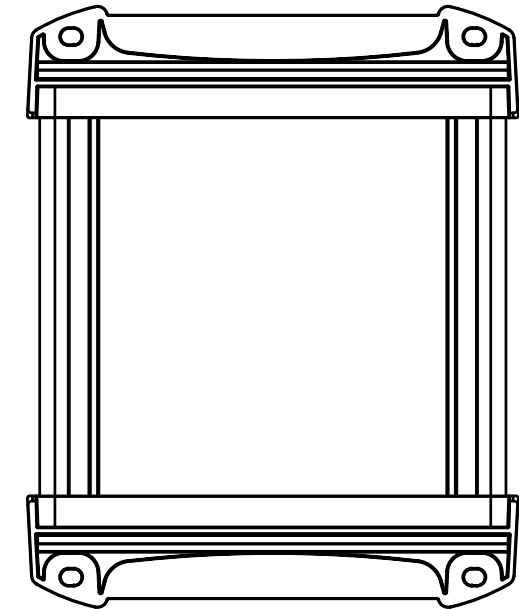
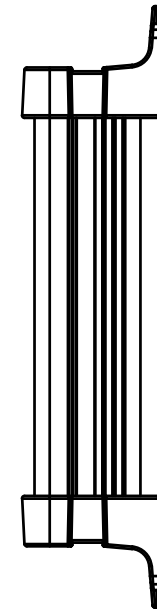
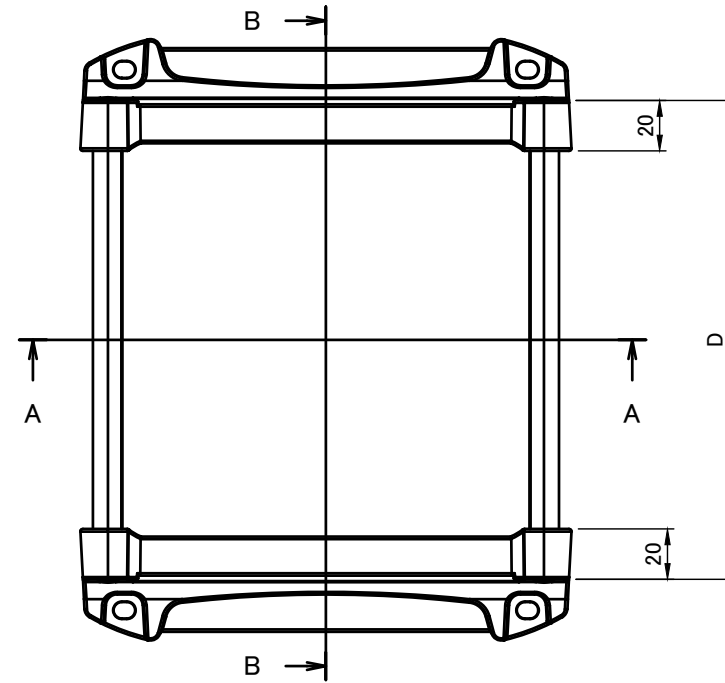
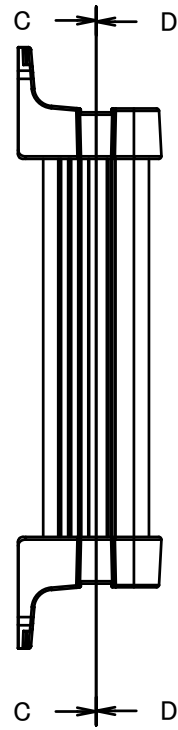
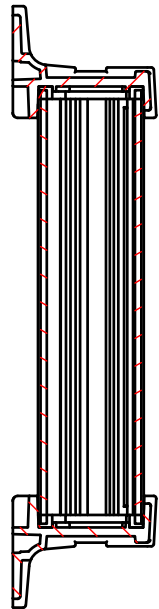
※取付ビスの締付けの強弱によりガスケットが伸縮するためD寸法(全長)は多少変化します。
※Be aware that the entire enclosure length will be slightly shorter even if fastening screws under the recommended torque.

■テクニカルデータ / Technical Data■
保護等級 / Protection class : IP54

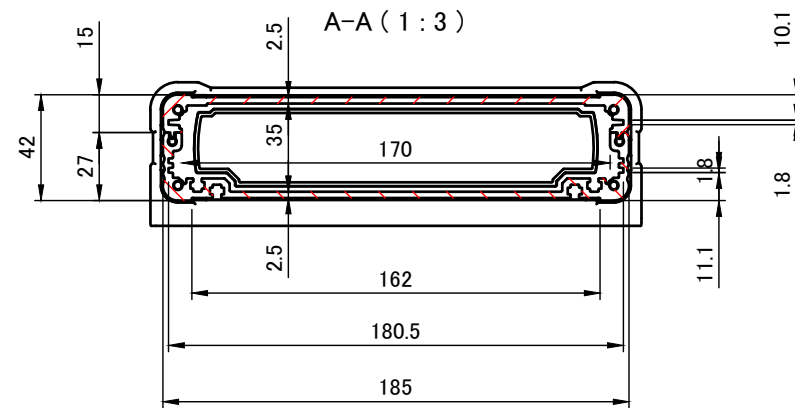
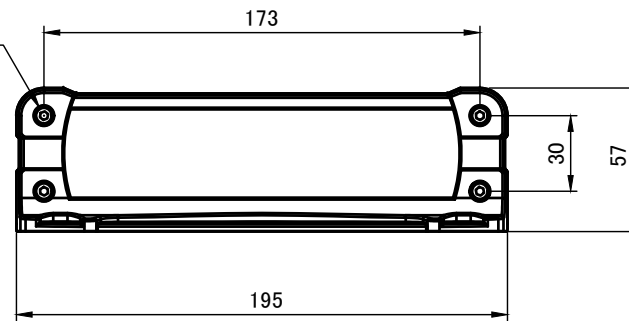
| 色仕様(型番末尾□□) / Color type | | |
|--------------------------|---------------|-----------------------------|
| 記号 / Code | 上下カバー / Cover | フランジ付側板 / Flanged end panel |
| SB | シルバー / Silver | ブラック / Black |
| SG | シルバー / Silver | グレー / Gray |
| SN | シルバー / Silver | ネイビー / Navy |
| BB | ブラック / Black | ブラック / Black |
| BG | ブラック / Black | グレー / Gray |
| BN | ブラック / Black | ネイビー / Navy |

| | | | |
|---|------------------|--|-------|
| TAKACHI 株式会社タカチ電機工業 TAKACHI ELECTRONICS ENCLOSURE CO., LTD. | | 品名/Title フランジ足付フリーサイズケース 防水タイプ CUSTOM SIZED WATERPROOF ALUMINIUM ENCLOSURE | |
| 承認/Approved 中根 | 検図/Checked 岡本 | 製図/Created 大江 | |
| 型番/Product number EXWFS195-57□□□ | | | 1 / 5 |
| 作成日/Date 2023/07/21 | | | |

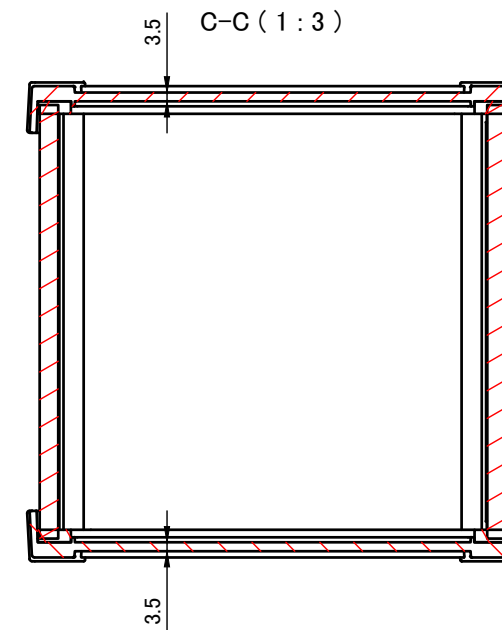
B-B (1:3)



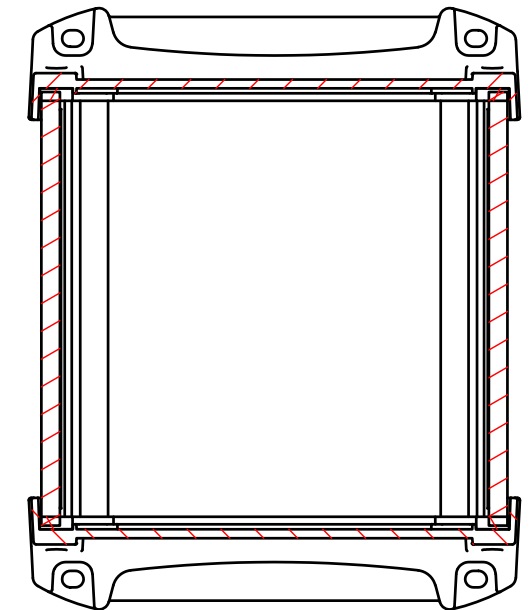
4-M4 六角穴付ボルト
4-M4 Countersunk hole



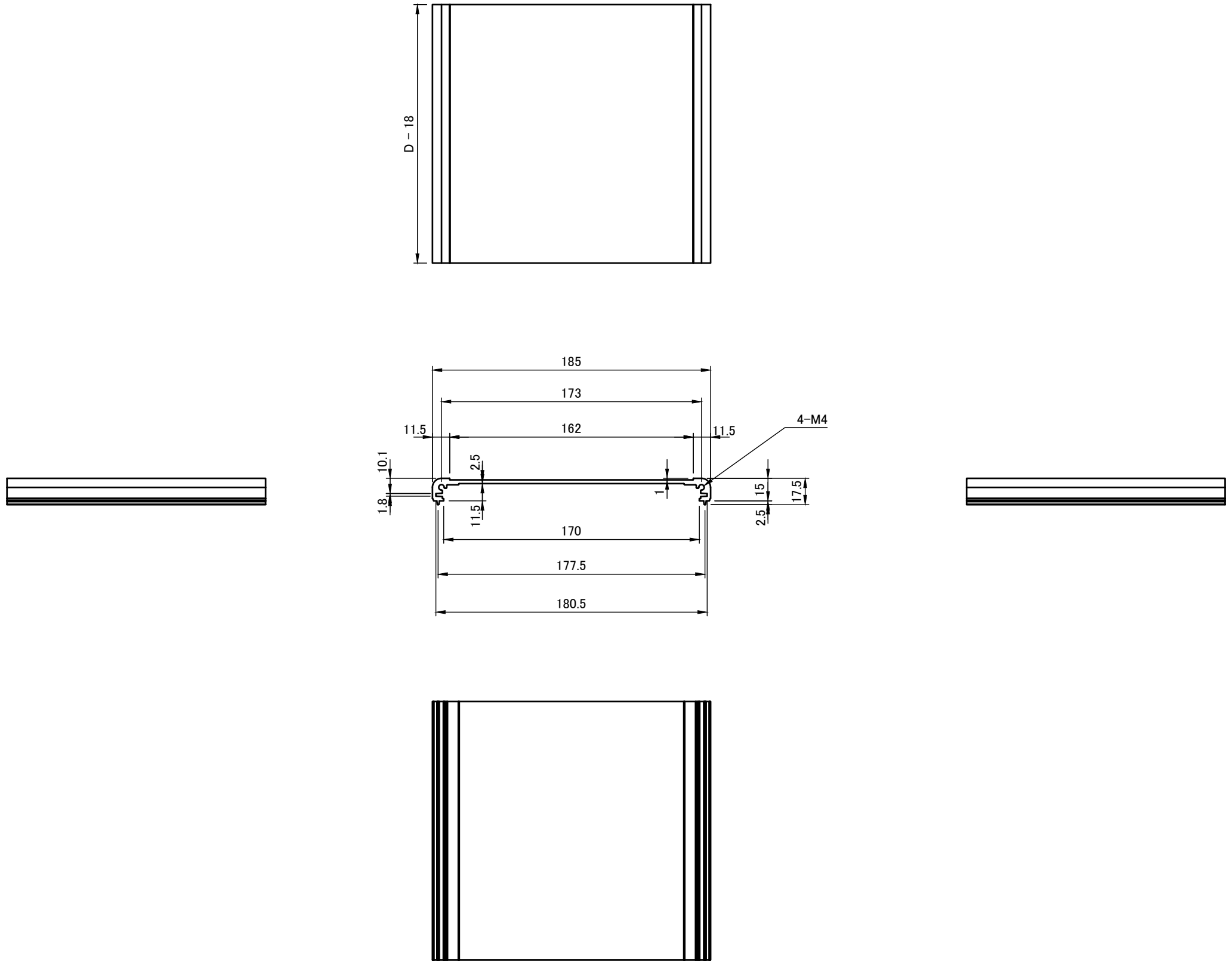
C-C (1:3)


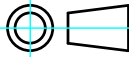


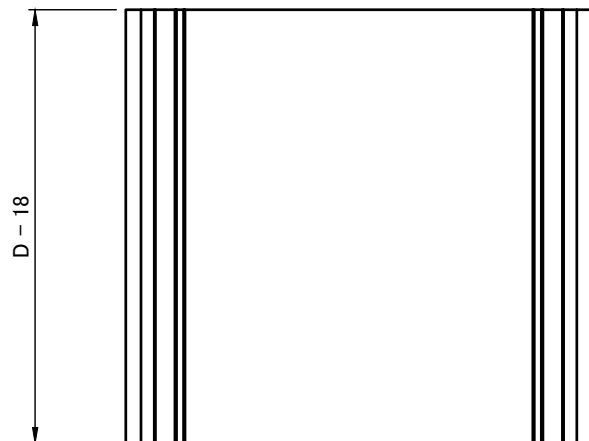
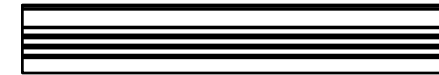
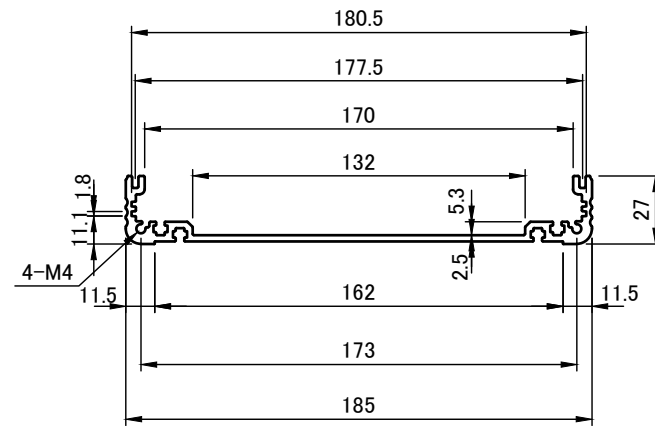
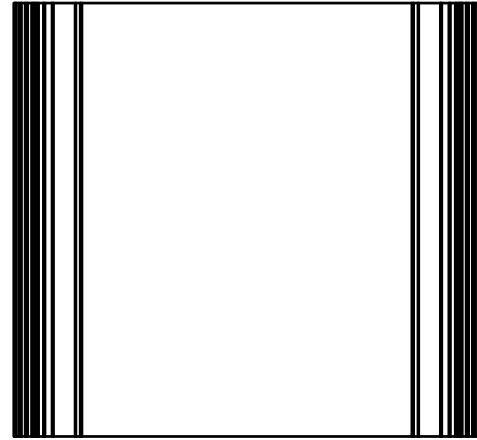
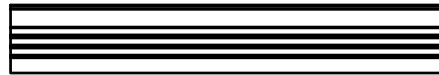
D-D (1:3)


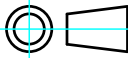


| | | | | |
|---|------------------|------------------|---|-----------------|
| 株式会社タカチ電機工業 TAKACHI ELECTRONICS ENCLOSURE CO., LTD. | | | 品名/Title フランジ足付フリーサイズケース 防水タイプ CUSTOM SIZED WATERPROOF ALUMINIUM ENCLOSURE | 尺度/Scale 1:3 |
| 承認/Approved 中根 | 検図/Checked 岡本 | 製図/Created 大江 | 型番/Product number EXWFS195-57□□□ | |
| | | | 作成日/Date 2023/07/21 | 2 / 5 |

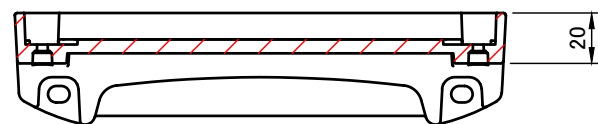


| | | | | |
|--|------------|------------|--------------------------------------|---|
|  株式会社タカチ電機工業 <small>TAKACHI ELECTRONICS ENCLOSURE CO., LTD.</small> | | | 品名/Title 上カバー TOP COVER |  尺度/Scale 1:3 |
| 承認/Approved | 検図/Checked | 製図/Created | 型番/Product number W185-D | |
| 中根 | 岡本 | 大江 | 作成日/Date 2019/07/31 | 3 / 5 |

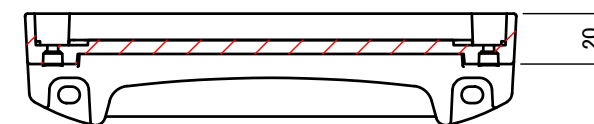


| | | | | |
|---|------------|------------|---|--|
|  株式会社タカチ電機工業 TAKACHI ELECTRONICS ENCLOSURE CO., LTD. | | | 品名/Title 下カバー BOTTOM COVER |  尺度/Scale 1:3 |
| 承認/Approved | 検図/Checked | 製図/Created | 型番/Product number W185-H42-D | |
| 中根 | 岡本 | 大江 | 作成日/Date 2019/07/31 | 4 / 5 |

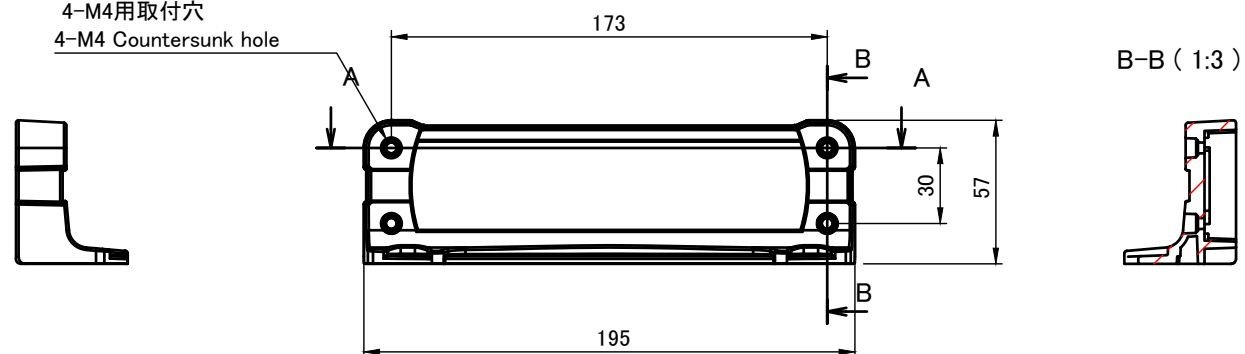
A-A (1:3)



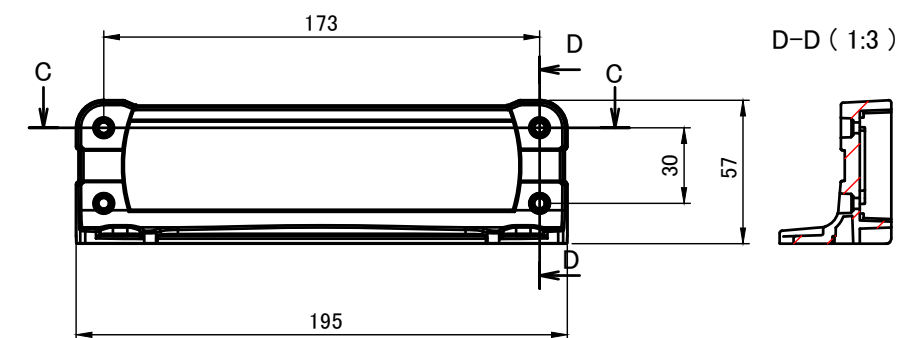
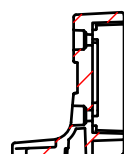
C-C (1:3)



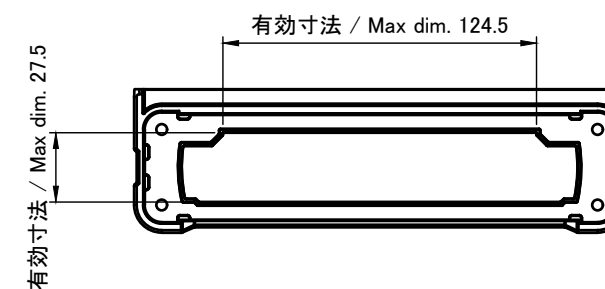
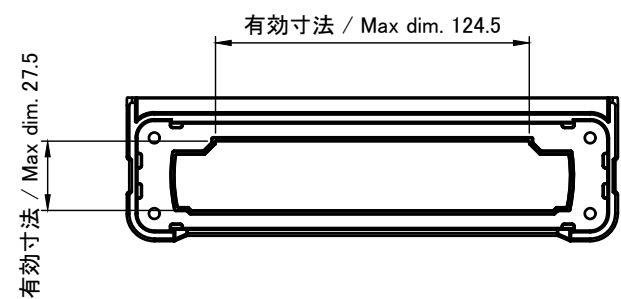
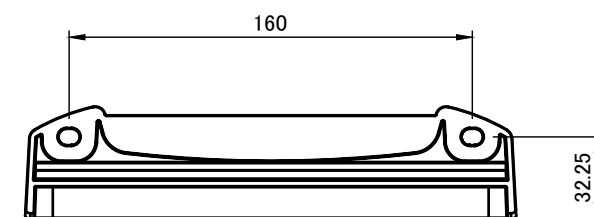
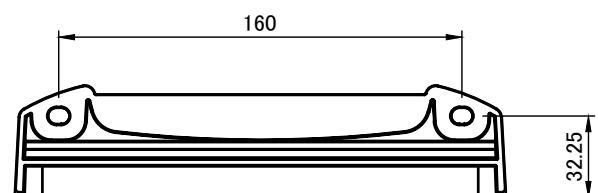
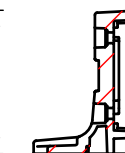
4-M4用取付穴
4-M4 Countersunk hole



B-B (1:3)



D-D (1:3)



| | | | | |
|--|------------|------------|--|-----------------|
| 株式会社タカチ電機工業 TAKACHI ELECTRONICS ENCLOSURE CO., LTD. | | | 品名/Title フランジ付側板 FLANGED END PANEL | 尺度/Scale 1:3 |
| 承認/Approved | 検図/Checked | 製図/Created | 型番/Product number W185-H42 | |
| 中根 | 岡本 | 大江 | 作成日/Date 2019/07/31 | 5 / 5 |