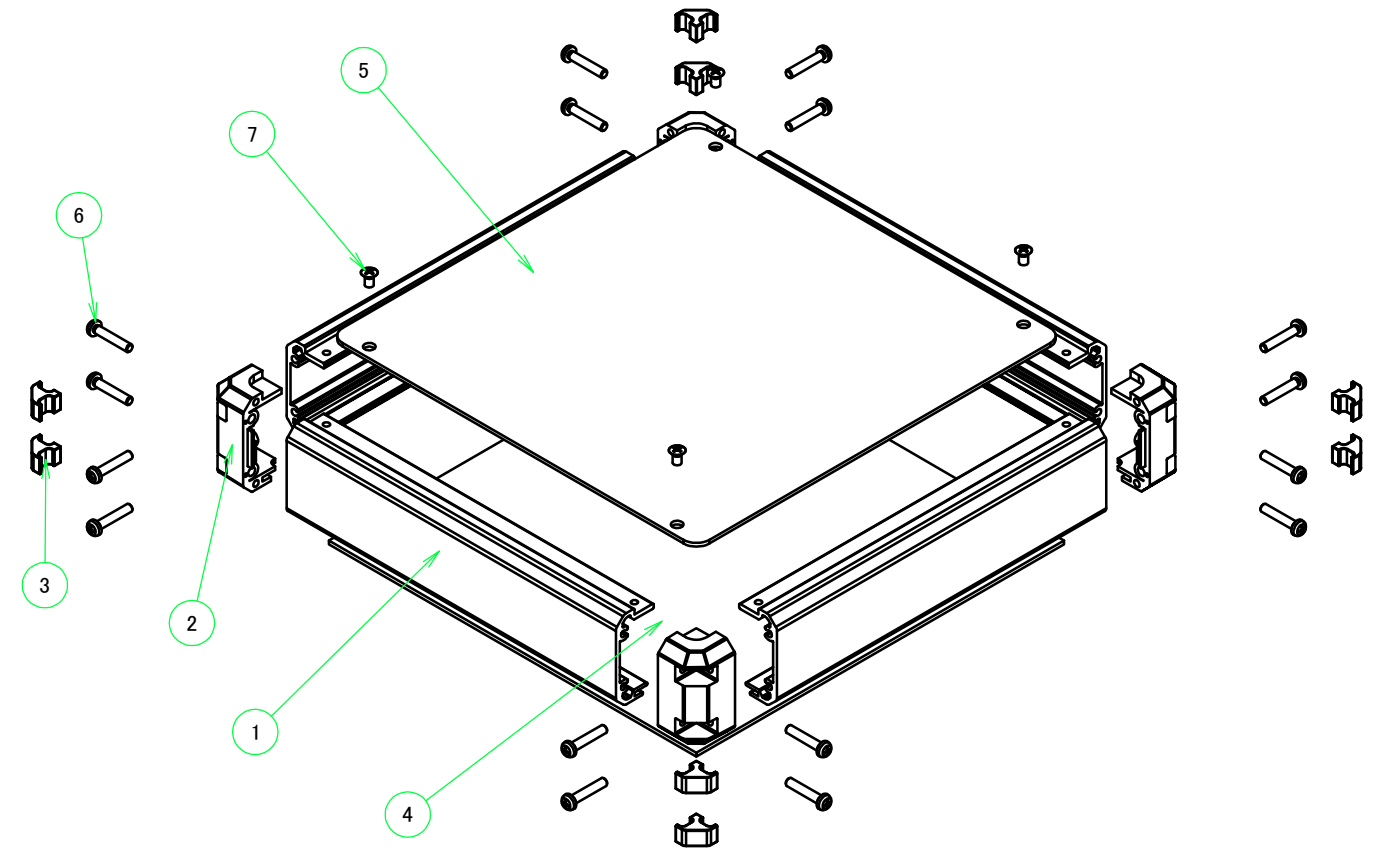


| 構成内容 / Components |   |          |  |  |
|-------------------|---|----------|--|--|
| No.               | 名称 / Part name  | 数量 / Pcs | 材質 / Material  | 色・表面処理 / Color・Finish  |
| 1                 | フレーム<br>Frame   | 4        | アルミ押出材 A6063S-T5<br>Extruded aluminium A6063S-T5               | シルバー、ブラック・アルマイト & クリア塗装<br>Silver, black・Anodized & clear coated |
| 2                 | コーナーブロック<br>Corner block  | 4        | ABS樹脂 UL94HB<br>ABS UL94HB                                     | ライトグレー、ブラック<br>Light gray, Black                                 |
| 3                 | コーナーキャップ / Blind plug   | 8        | エラストマ / TPE  | ライトグレー、ブラック / Light gray, Black                                  |
| 4                 | ハメ込みパネル / Slide panel   | 1        | アルミ板 / Aluminium A1100P t=1.5<br>アルミ板 / Aluminium A1100P t=1.5 | シルバーアルマイト / Silver・Anodized<br>ブラック・塗装 / Black・Painted           |
| 5                 | ねじ止めパネル / Screwed panel   | 1        | アルミ板 / Aluminium A1100P t=1.5<br>アルミ板 / Aluminium A1100P t=1.5 | シルバーアルマイト / Silver・Anodized<br>ブラック・塗装 / Black・Painted           |
| 6                 | 取付ビス(M3 x 15 ナベ)<br>Screw(M3 - 15 Pan head)                     | 16       | 鉄<br>Steel   | 三価クロメート<br>Trivalent chromate                                    |
| 7                 | パネル取付ビス(十字穴台形ビスM3 x 5)<br>Screw(Original trapezoid head M3 - 5) | 4        | 鉄<br>Steel   | ニッケルメッキ、三価黒クロメート<br>Nickel plated, Black trivalent chromate      |

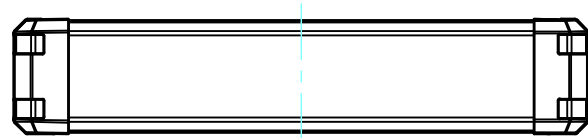


| 色仕様(型番末尾□) / Color Type (End of product number□) |               |               |                     |
|--|---------------|---------------|---------------------|
| 記号 / Code  | パネル / Panel   | フレーム / Freme  | コーナー / Corner       |
| G S  | シルバー / Silver | シルバー / Silver | ライトグレー / Light gray |
| B S  | シルバー / Silver | シルバー / Silver | ブラック / Black        |
| B X  | シルバー / Silver | ブラック / Black  | ブラック / Black        |
| B B  | ブラック / Black  | ブラック / Black  | ブラック / Black        |

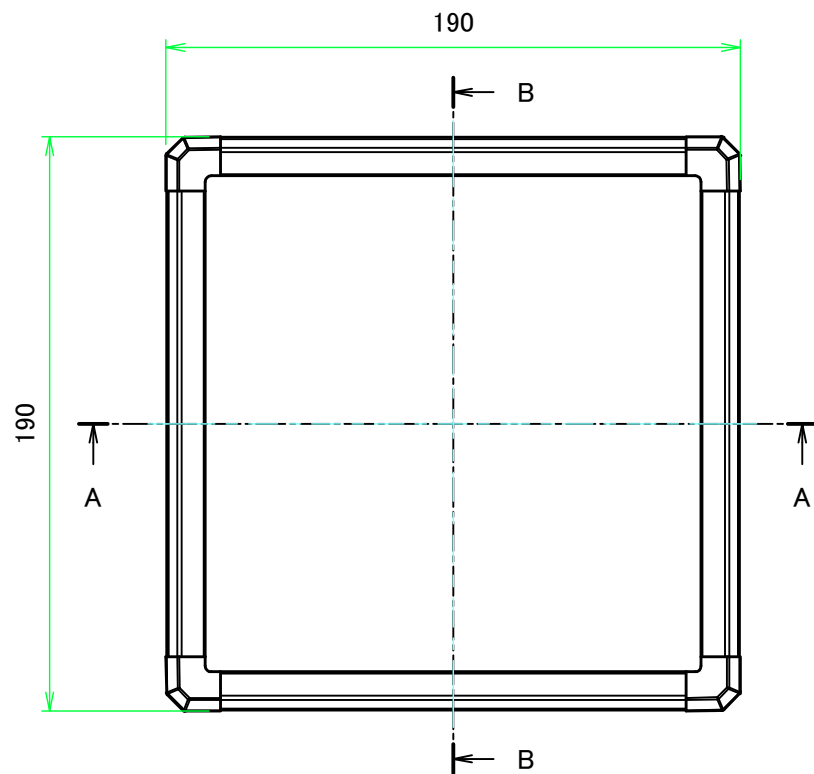
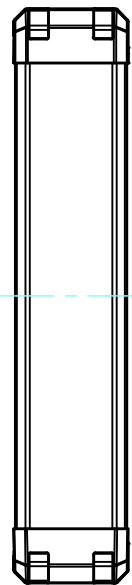
|   |            |            |  |                   |
|---|------------|------------|--|-------------------|
| <b>株式会社タカチ電機工業</b><br>TAKACHI ELECTRONICS ENCLOSURE CO., LTD. |            |            | 品名/Title<br><b>コントロールボックス</b><br>ALUMINIUM CONTROL BOX | 尺度/Scale<br>1:2.5 |
| 承認/Approved   | 検図/Checked | 製図/Created | 型番/Product number<br><b>FC4-19-19□</b>                 |                   |
| 中根  | 大江         | 常山         | 作成日/Date<br>2022/11/01                                 | 1 / 7             |

外視図，内視図 / External View, Internal View

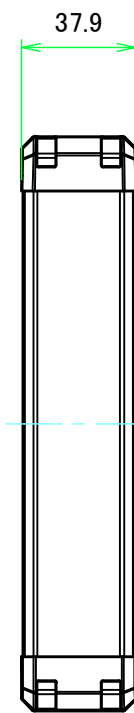
フレーム1側 / Frame1 side



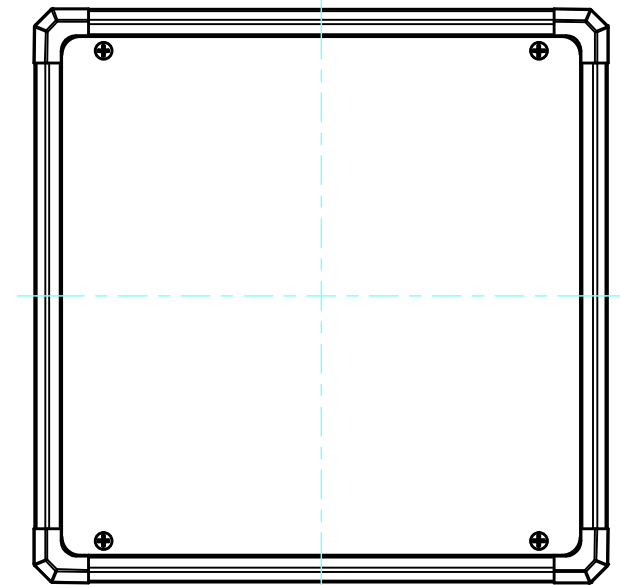
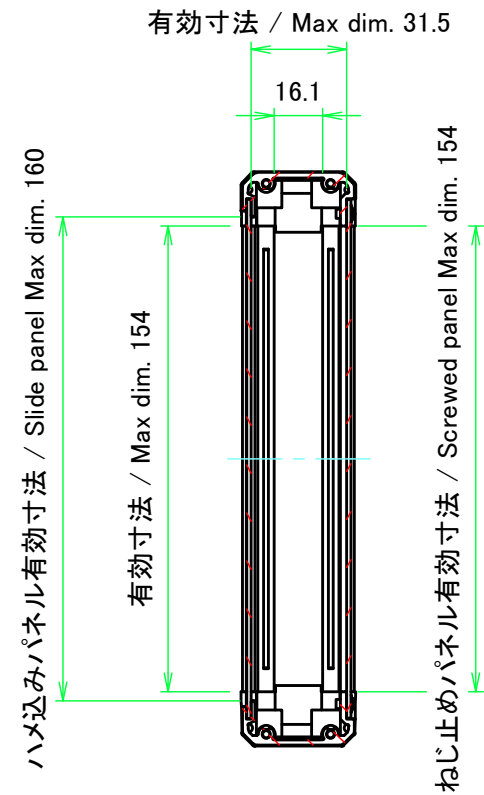
フレーム3側 / Frame3 side



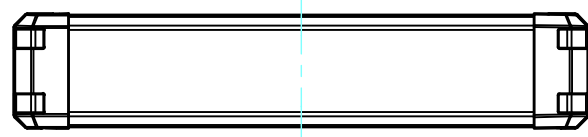
フレーム4側 / Frame4 side



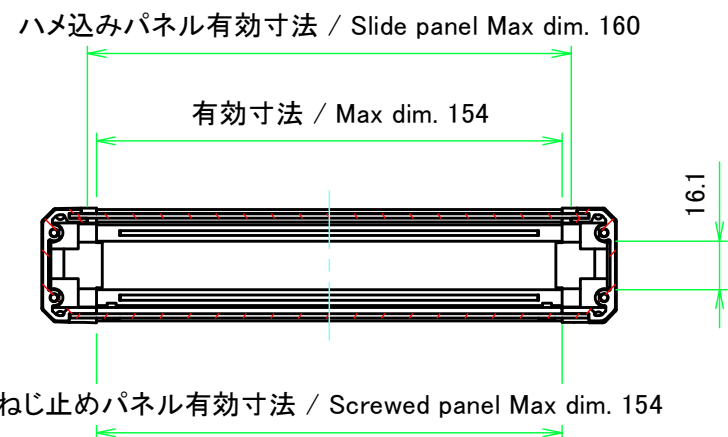
B-B (1:2.5)



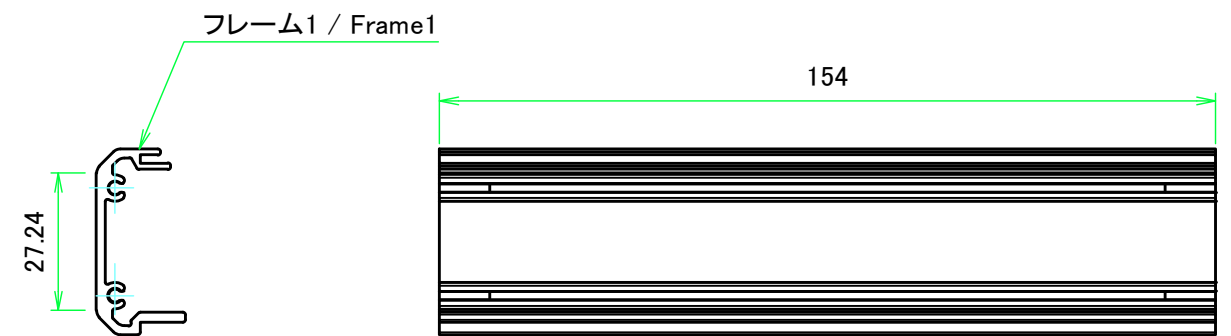
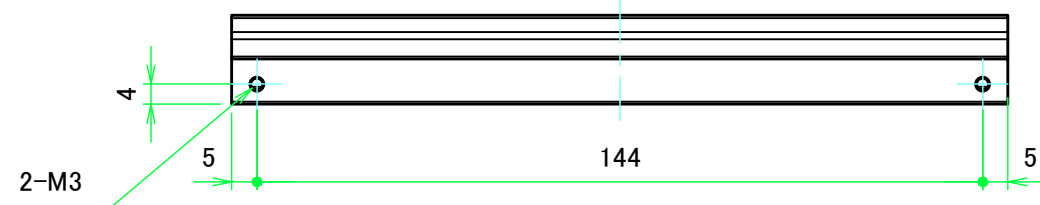
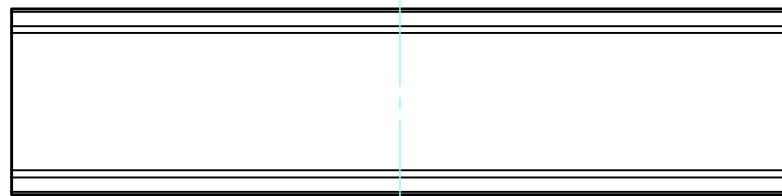
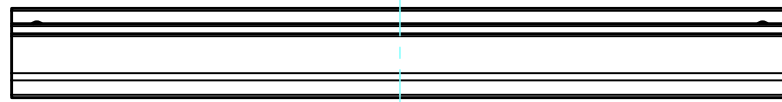
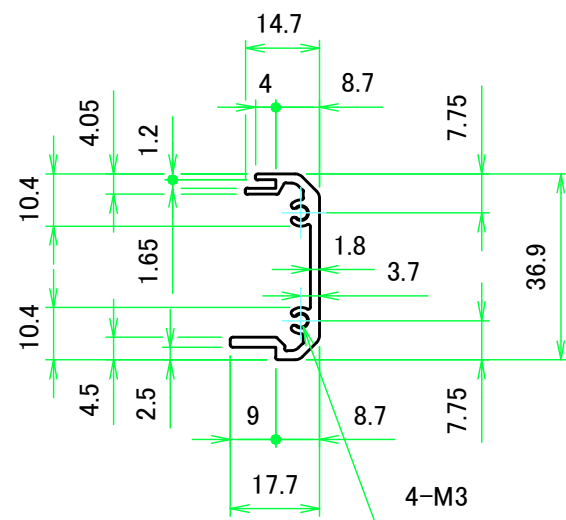
フレーム2側 / Frame2 side



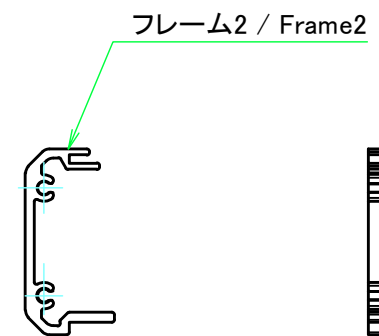
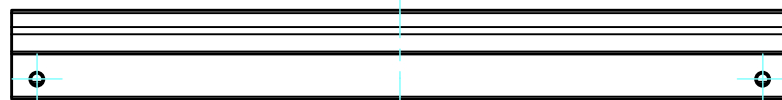
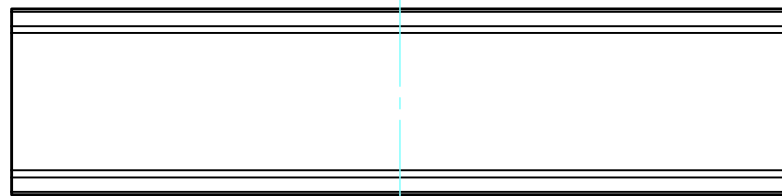
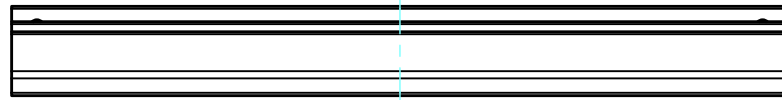
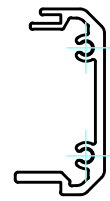
A-A (1:2.5)


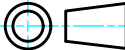


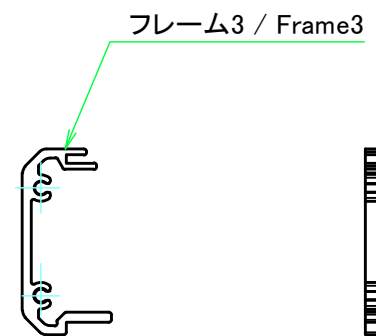
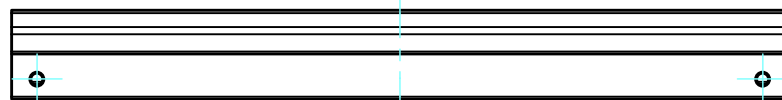
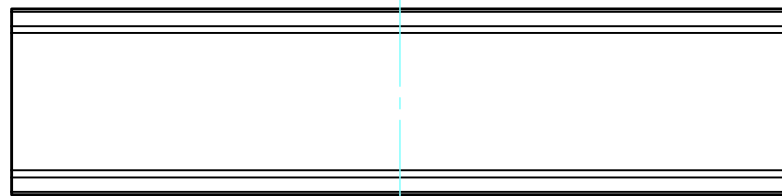
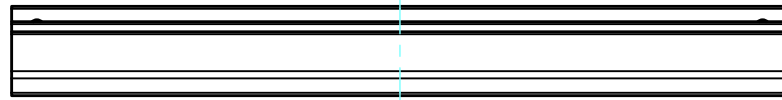
|  |            |   |                     |
|--|------------|---|---------------------|
| 株式会社タカチ電機工業<br>TAKACHI ELECTRONICS ENCLOSURE CO., LTD. |            | 品名/Title<br>コントロールボックス<br>ALUMINIUM CONTROL BOX | 尺度/Scale<br>1:2.5   |
| 承認/Approved  | 検図/Checked | 製図/Created                                      |                     |
|  | 大江         | 常山  | 作成日/Date 2017/05/10 |
|  |            |   | 2 / 7               |


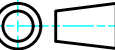


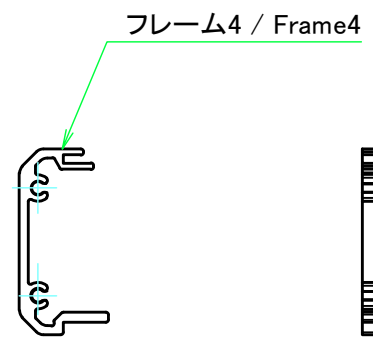
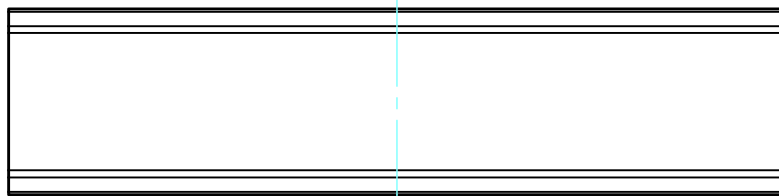
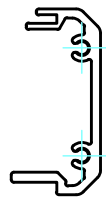
|  |            |                             |                     |
|--|------------|-----------------------------|---------------------|
| 株式会社タカチ電機工業<br>TAKACHI ELECTRONICS ENCLOSURE CO., LTD. |            | 品名/Title<br>フレーム1<br>Frame1 |                     |
| 承認/Approved  | 検図/Checked | 製図/Created                  |                     |
|  | 大江         | 常山                          | 作成日/Date 2017/05/10 |
|  |            |                             | 尺度/Scale<br>1:1.5   |
|  |            |                             | 3 / 7               |





|  |                  |                             |   |
|--|------------------|-----------------------------|---|
|  株式会社タカチ電機工業<br>TAKACHI ELECTRONICS ENCLOSURE CO., LTD. |                  | 品名/Title<br>フレーム2<br>Frame2 |  |
| 承認/Approved  | 検図/Checked<br>大江 | 製図/Created<br>常山            | 型番/Product number<br>H37.9 - W190   |
|  |                  | 作成日/Date<br>2017/05/10      | 尺度/Scale<br>1:1.5   |
|  |                  |                             | 4 / 7   |

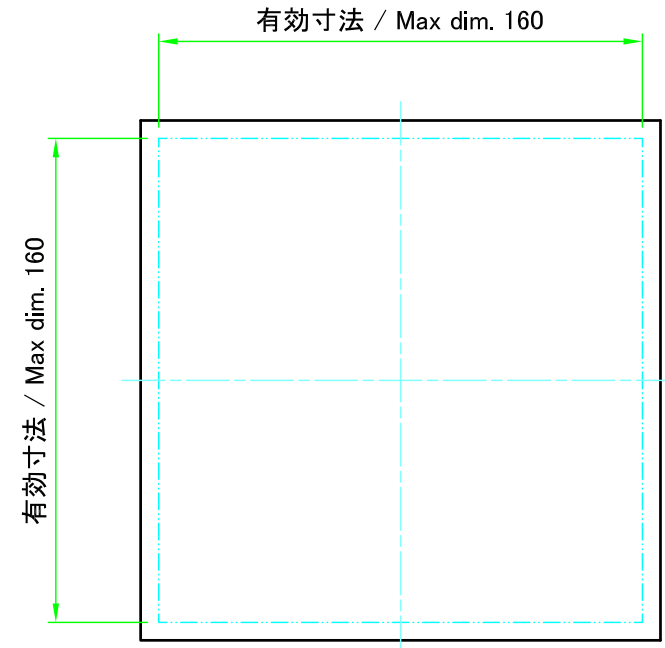


|  |                  |                                   |   |
|--|------------------|-----------------------------------|---|
|  株式会社タカチ電機工業<br>TAKACHI ELECTRONICS ENCLOSURE CO., LTD. |                  | 品名/Title<br>フレーム3<br>Frame3       |  |
| 承認/Approved  | 検図/Checked<br>大江 | 製図/Created<br>常山                  | 尺度/Scale<br>1:1.5   |
|  |                  | 型番/Product number<br>H37.9 - D190 | 5 / 7   |
|  |                  | 作成日/Date<br>2017/05/10            |   |

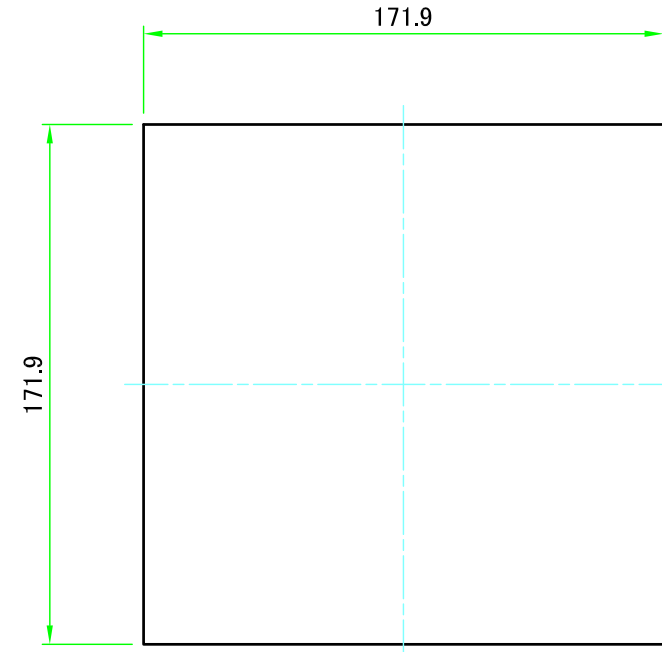
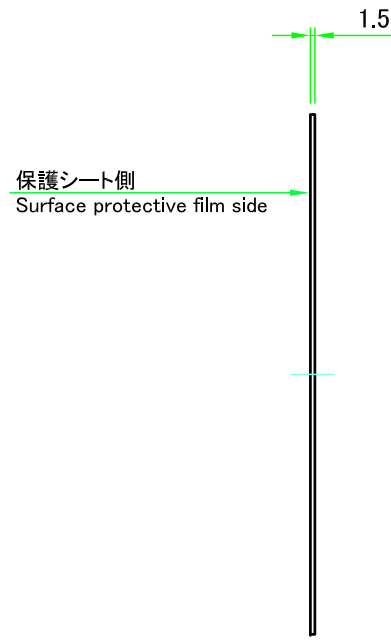


|  |                  |                             |   |
|--|------------------|-----------------------------|---|
|  株式会社タカチ電機工業<br>TAKACHI ELECTRONICS ENCLOSURE CO., LTD. |                  | 品名/Title<br>フレーム4<br>Frame4 |  |
| 承認/Approved  | 検図/Checked<br>大江 | 製図/Created<br>常山            | 型番/Product number<br>H37.9 - D190   |
| 作成日/Date 2017/05/10  |                  |                             | 尺度/Scale<br>1:1.5<br>6 / 7  |

ハメ込みパネル / Slide panel

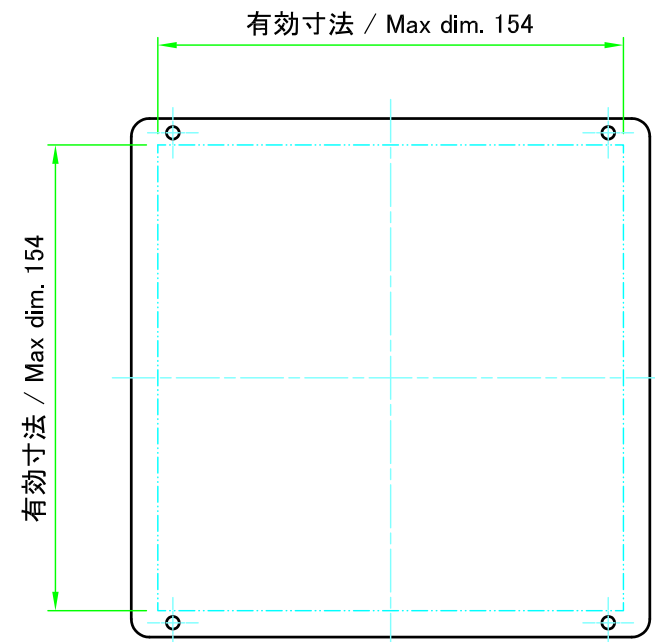


パネル表面/Panel Frontside

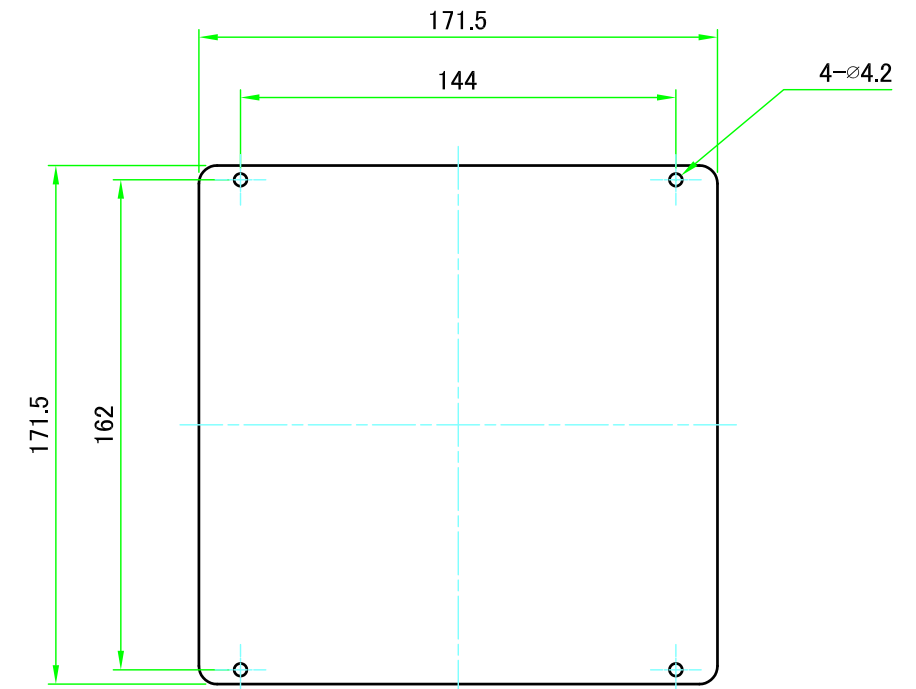
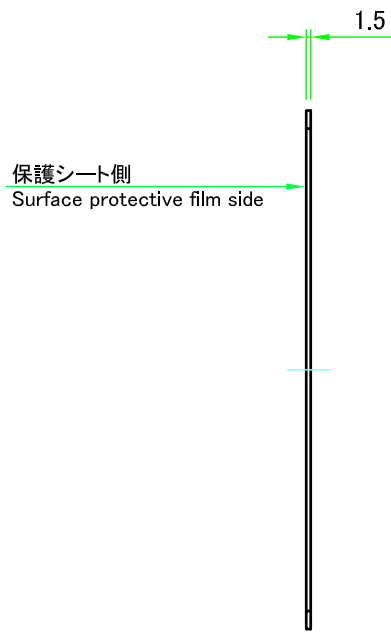


パネル裏面/Panel Backside

ねじ止めパネル / Screwed panel



パネル表面/Panel Frontside



パネル裏面/Panel Backside

|  |            |            |                                  |                   |
|--|------------|------------|----------------------------------|-------------------|
| 株式会社タカチ電機工業<br>TAKACHI ELECTRONICS ENCLOSURE CO., LTD. |            |            | 品名/Title<br>パネル<br>Panel         | 尺度/Scale<br>1:2.5 |
| 承認/Approved  | 検図/Checked | 製図/Created | 型番/Product number<br>W190 - D190 |                   |
| 中根   | 大江         | 常山         | 作成日/Date<br>2020/07/08           | 7 / 7             |