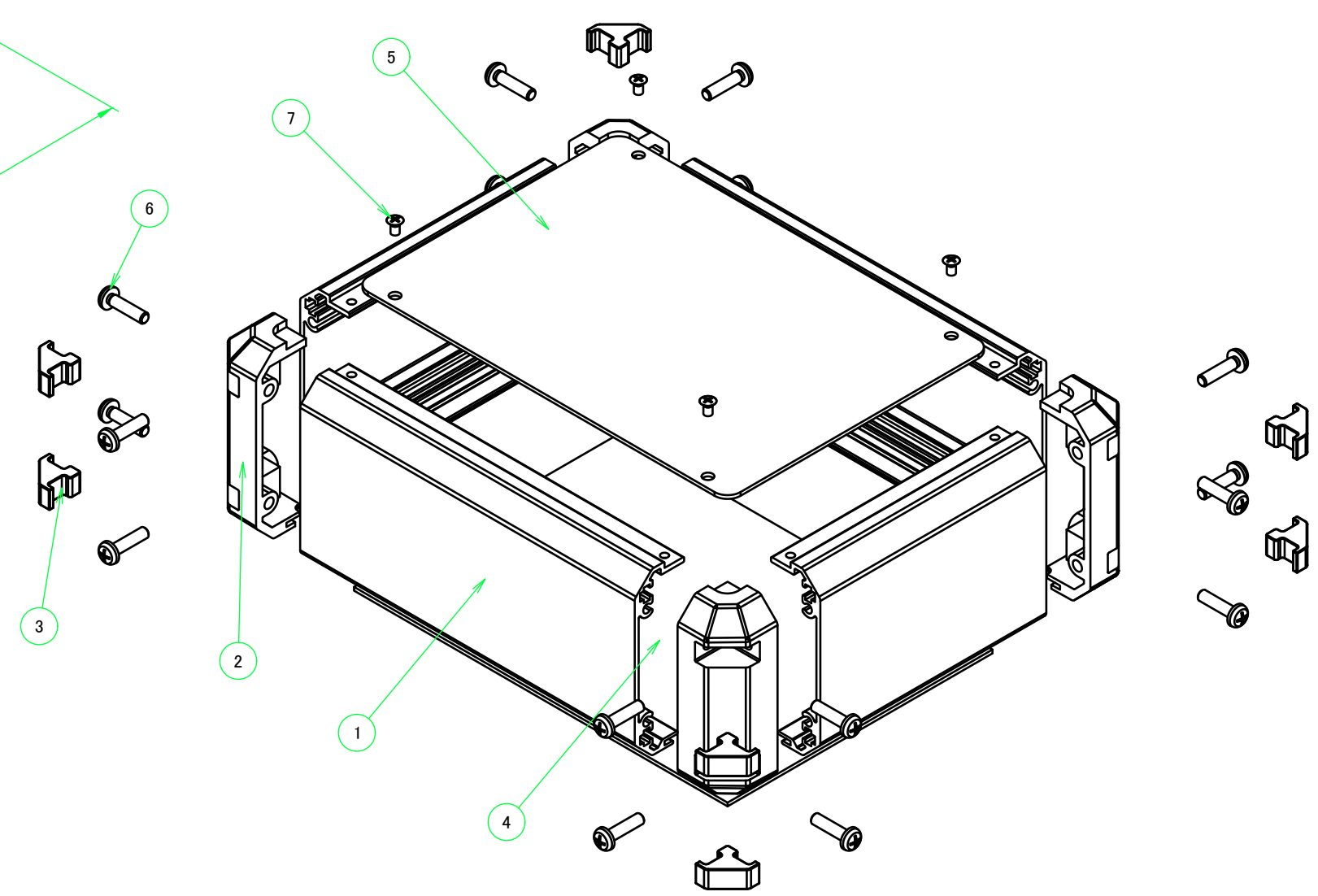


| 構成内容 / Components | | | | |
|-------------------|---|----------|--|--|
| No. | 名称 / Part name | 数量 / Pcs | 材質 / Material | 色・表面処理 / Color・Finish |
| 1 | フレーム Frame | 4 | アルミ押出材 A6063S-T5 Extruded aluminium A6063S-T5 | シルバー、ブラック・アルマイト & クリア塗装 Silver, black・Anodized & clear coated |
| 2 | コーナーブロック Corner block | 4 | ABS樹脂 UL94HB ABS UL94HB | ライトグレー、ブラック Light gray, Black |
| 3 | コーナーキャップ / Blind plug | 8 | エラストマ / TPE | ライトグレー、ブラック / Light gray, Black |
| 4 | ハメ込みパネル / Slide panel | 1 | アルミ板 / Aluminium A1100P t=1.5 アルミ板 / Aluminium A1100P t=1.5 | シルバーアルマイト / Silver・Anodized ブラック・塗装 / Black・Painted |
| 5 | ねじ止めパネル / Screwed panel | 1 | アルミ板 / Aluminium A1100P t=1.5 アルミ板 / Aluminium A1100P t=1.5 | シルバーアルマイト / Silver・Anodized ブラック・塗装 / Black・Painted |
| 6 | 取付ビス(M4 x 15 ナベ) Screw (M4 - 15 Pan head) | 16 | 鉄 Steel | 三価クロメート Trivalent chromate |
| 7 | パネル取付ビス(十字穴台形ビスM3 x 5) Screw(Original trapezoid head M3 - 5) | 4 | 鉄 Steel | ニッケルメッキ, 三価黒クロメート Nickel plated, Black trivalent chromate |

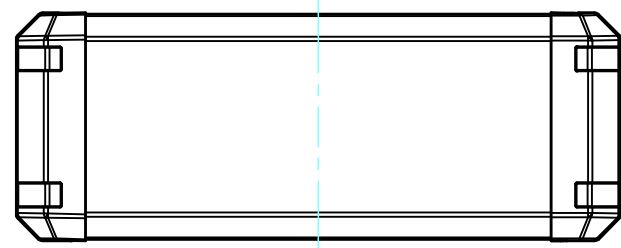


| 色仕様(型番末尾□) / Color Type (End of product number □) | | | |
|---|---------------|---------------|---------------------|
| 記号 / Code | パネル / Panel | フレーム / Frame | コーナー / Corner |
| G S | シルバー / Silver | シルバー / Silver | ライトグレー / Light gray |
| B S | シルバー / Silver | シルバー / Silver | ブラック / Black |
| B X | シルバー / Silver | ブラック / Black | ブラック / Black |
| B B | ブラック / Black | ブラック / Black | ブラック / Black |

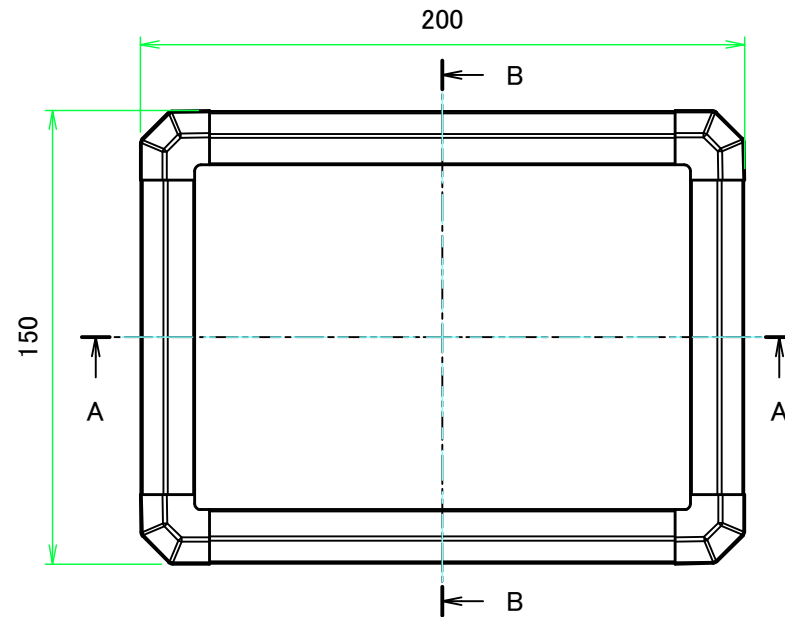
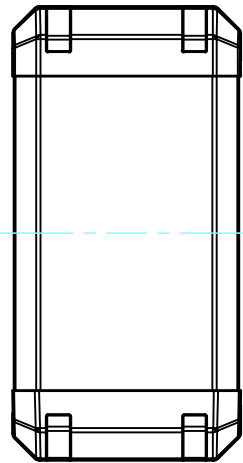
| | | | | |
|---|------------|------------|--|-----------------|
| 株式会社タカチ電機工業 TAKACHI ELECTRONICS ENCLOSURE CO., LTD. | | | 品名/Title コントロールボックス ALUMINIUM CONTROL BOX | 尺度/Scale 1:2 |
| 承認/Approved | 検図/Checked | 製図/Created | 型番/Product number FC8-20-15□ | |
| 中根 | 大江 | 常山 | 作成日/Date 2022/11/01 | 1 / 7 |

外視図，内視図 / External View, Internal View

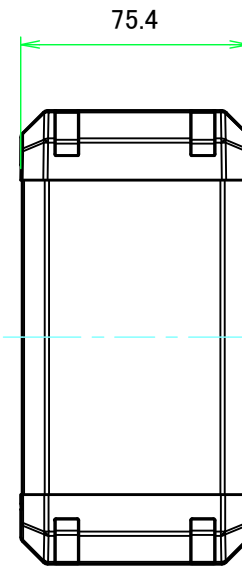
フレーム1側 / Frame1 side



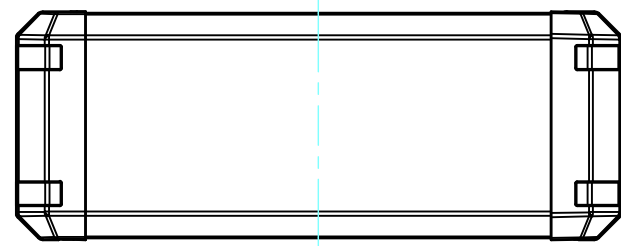
フレーム3側 / Frame3 side



フレーム4側 / Frame4 side



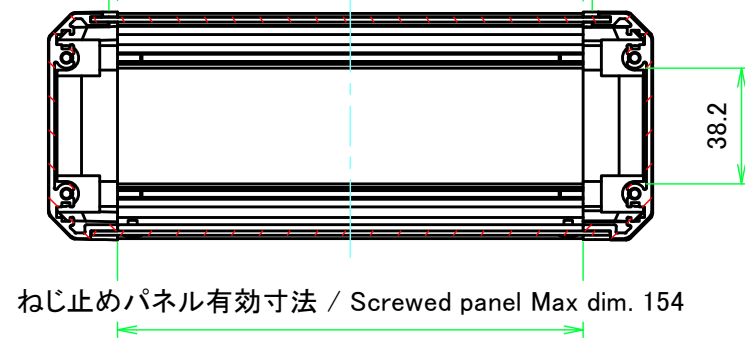
フレーム2側 / Frame2 side



A-A (1:2.5)

ハマ込みパネル有効寸法 / Slide panel Max dim. 160

有効寸法 / Max dim. 154



ねじ止めパネル有効寸法 / Screwed panel Max dim. 154

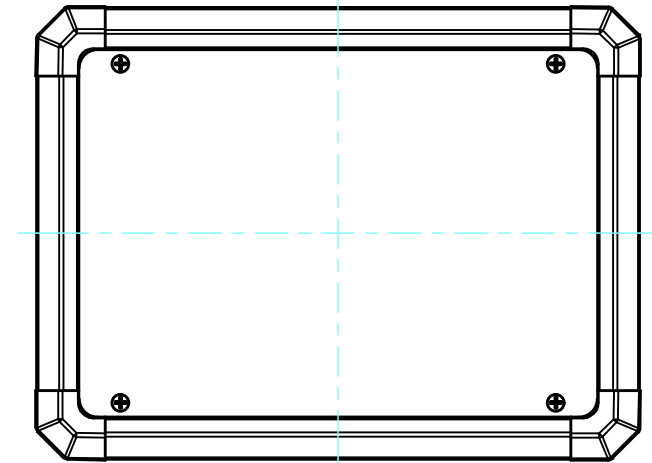
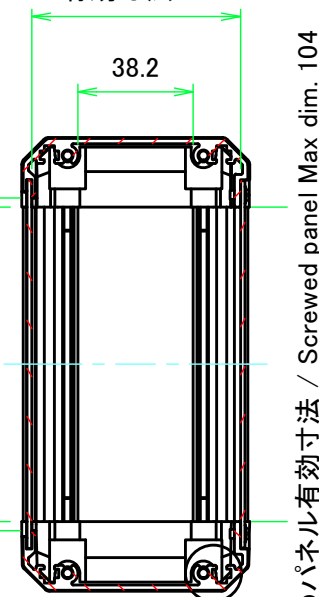
B-B (1:2.5)

有効寸法 69

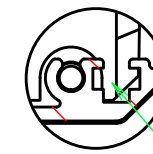
ハマ込みパネル有効寸法 / Slide panel Max dim. 110

有効寸法 / Max dim. 104

ねじ止めパネル有効寸法 / Screwed panel Max dim. 104

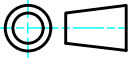


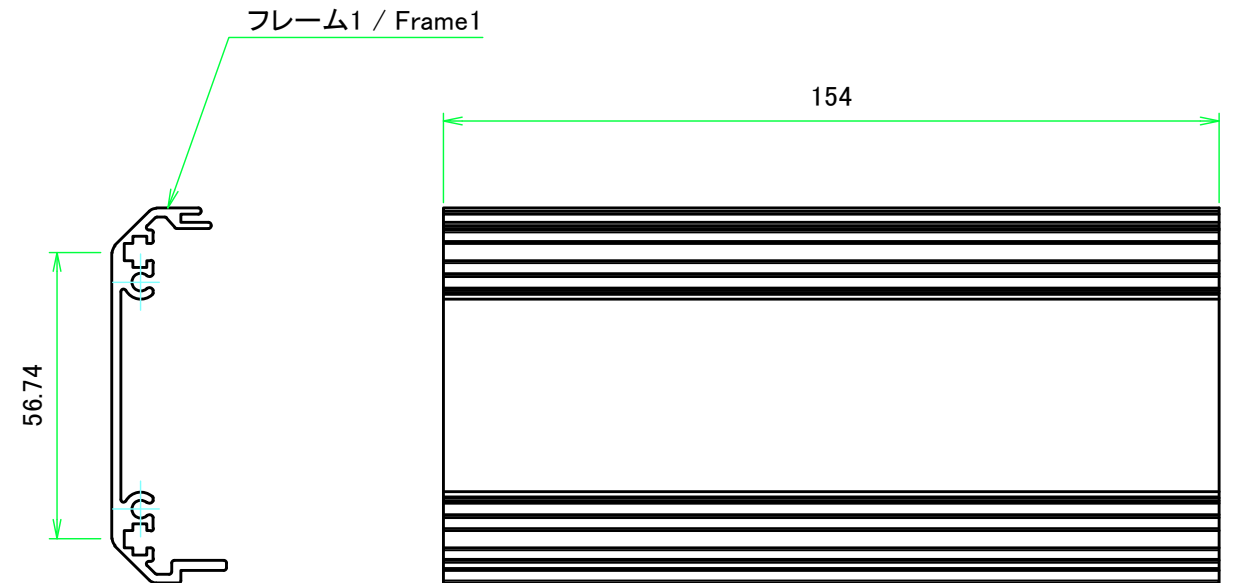
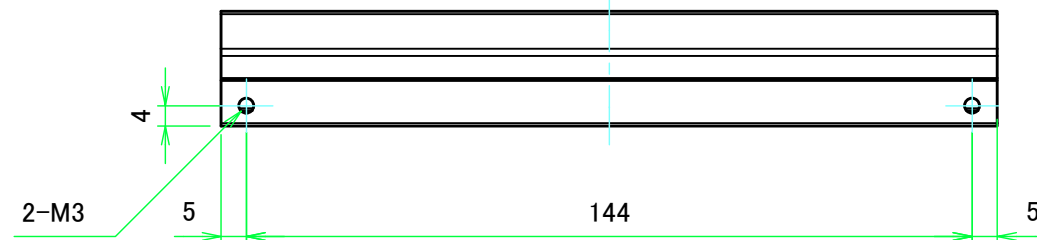
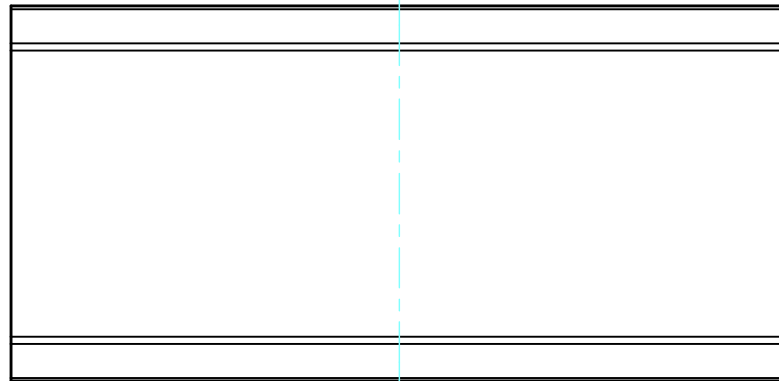
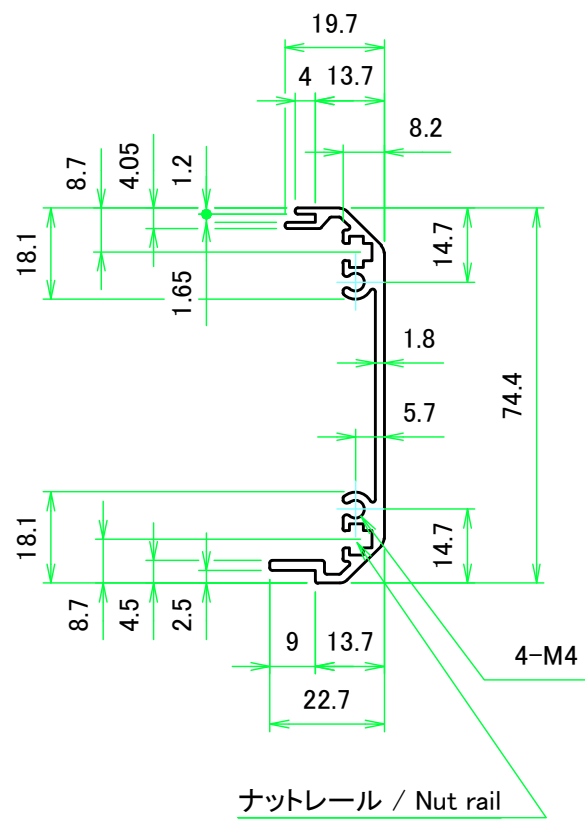
C : フレーム拡大図 / Frame cross-section



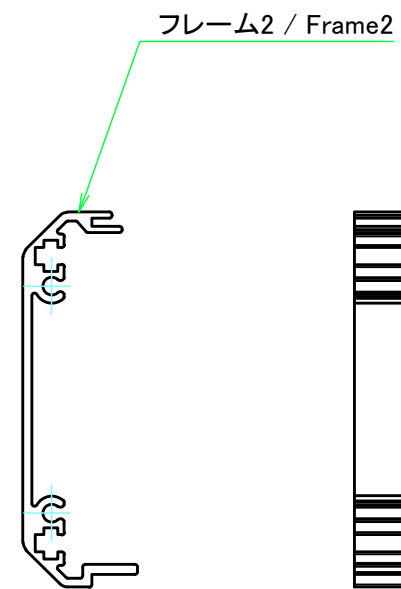
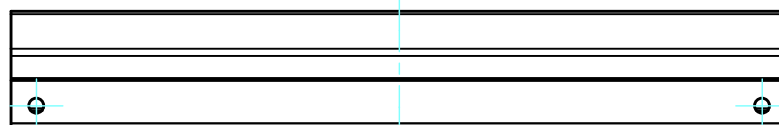
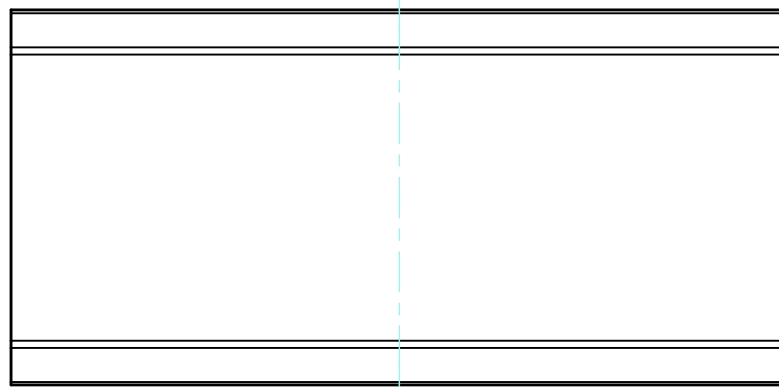
ナットレール / Nut rail


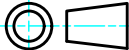
スライドナット用溝
別売オプション品 スライドナット FZ-3 を入れる事が出来ます。
Groove for slide nut
Slide nut FZ-3 (sold separately as optional parts) can be inserted.

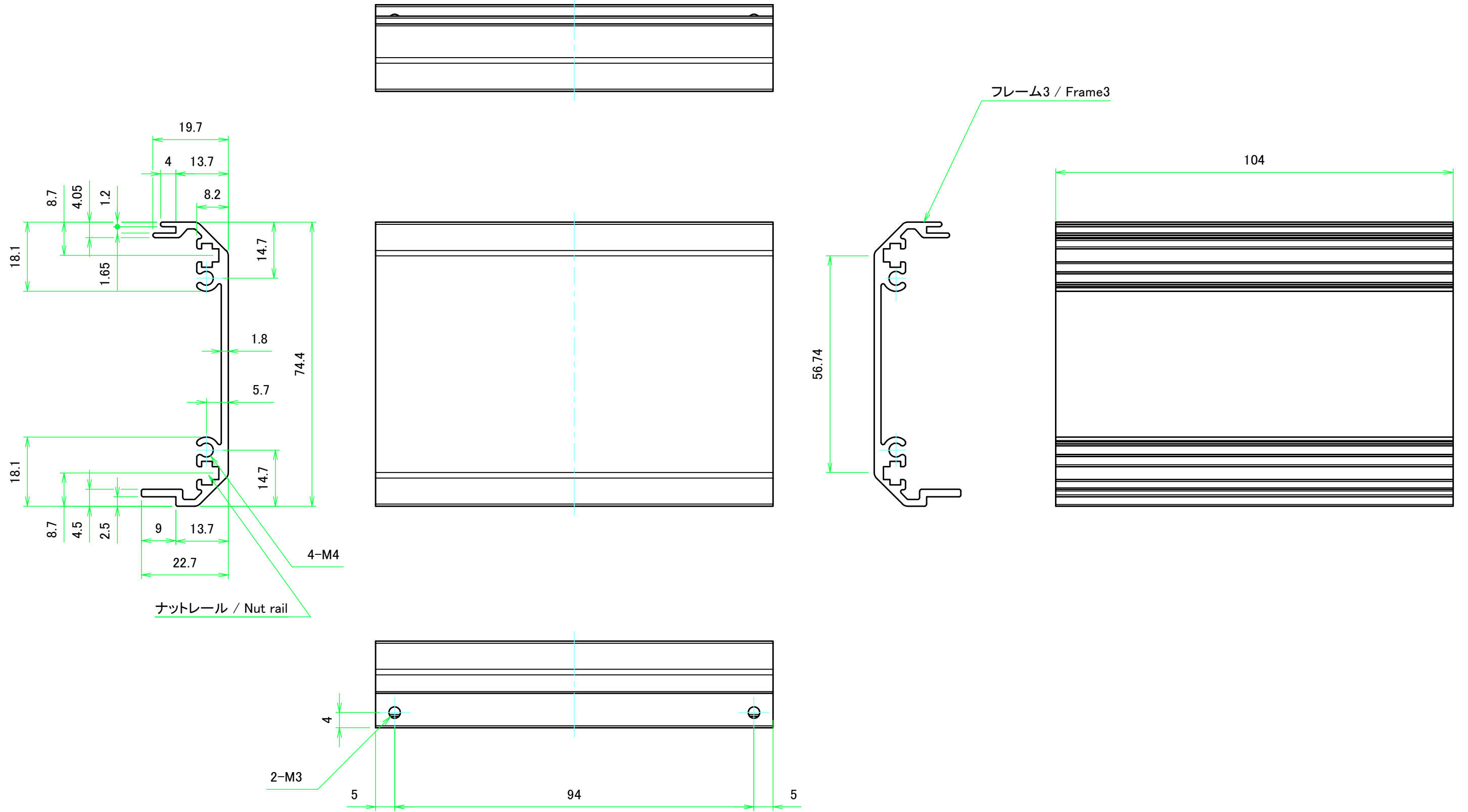
| | | | |
|---|------------|---|---|
| TAKACHI 株式会社タカチ電機工業 TAKACHI ELECTRONICS ENCLOSURE CO., LTD. | | 品名/Title コントロールボックス ALUMINIUM CONTROL BOX |  |
| 承認/Approved | 検図/Checked | 製図/Created | |
| | 大江 | 常山 | 2 / 7 |
| | | 型番/Product number FC8-20-15□ | |
| | | 作成日/Date 2017/07/14 | |



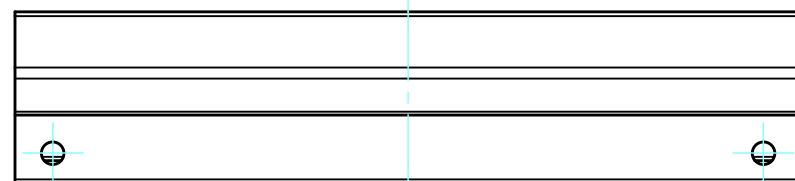
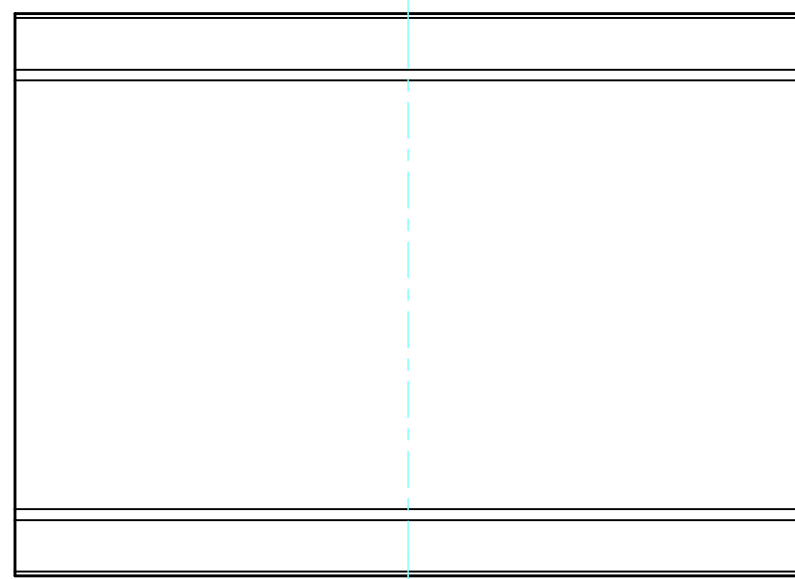
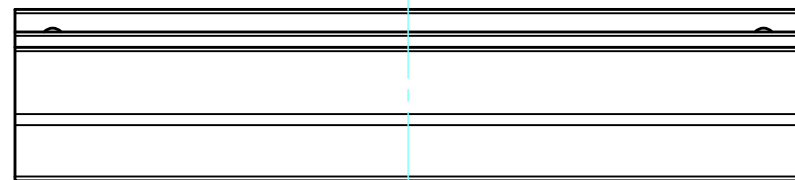
| | | | |
|---|------------|-----------------------------|------------------------------|
| 株式会社タカチ電機工業 TAKACHI ELECTRONICS ENCLOSURE CO., LTD. | | 品名/Title フレーム1 Frame1 | 尺度/Scale 1:1.5 |
| 承認/Approved | 検図/Checked | 製図/Created | |
| | 大江 | 常山 | 作成日/Date 2017/07/14 3 / 7 |



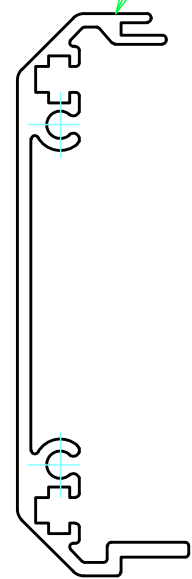
| | | | |
|--|------------|-----------------------------|--|
|  株式会社タカチ電機工業 TAKACHI ELECTRONICS ENCLOSURE CO., LTD. | | 品名/Title フレーム2 Frame2 |  尺度/Scale 1:1.5 |
| 承認/Approved | 検図/Checked | 製図/Created | |
| | 大江 | 常山 | 作成日/Date 2017/07/14 4 / 7 |


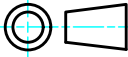


| | | | | |
|---|------------|------------|-----------------------------------|-----------------|
| 株式会社タカチ電機工業 TAKACHI ELECTRONICS ENCLOSURE CO., LTD. | | | 品名/Title フレーム3 Frame3 | 尺度/Scale 1:1 |
| 承認/Approved | 検図/Checked | 製図/Created | 型番/Product number H75.4 - D150 | |
| | 大江 | 常山 | 作成日/Date 2017/07/14 | 5 / 7 |

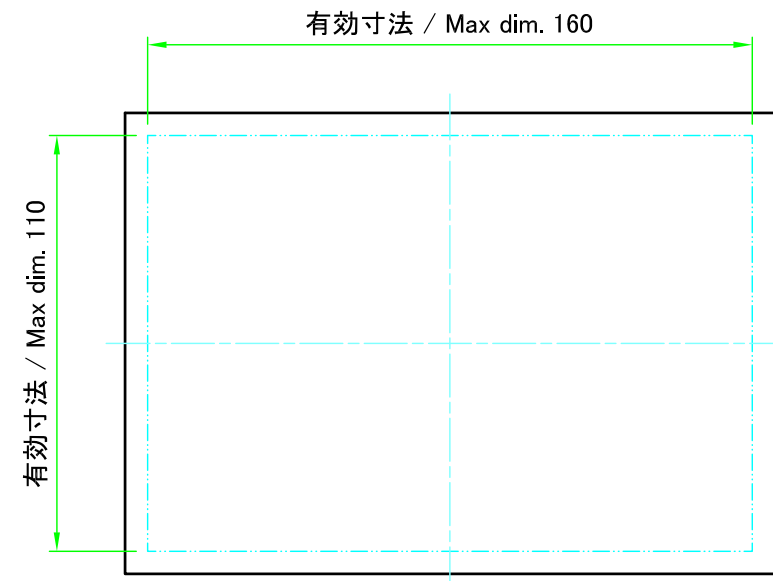


フレーム4 / Frame4

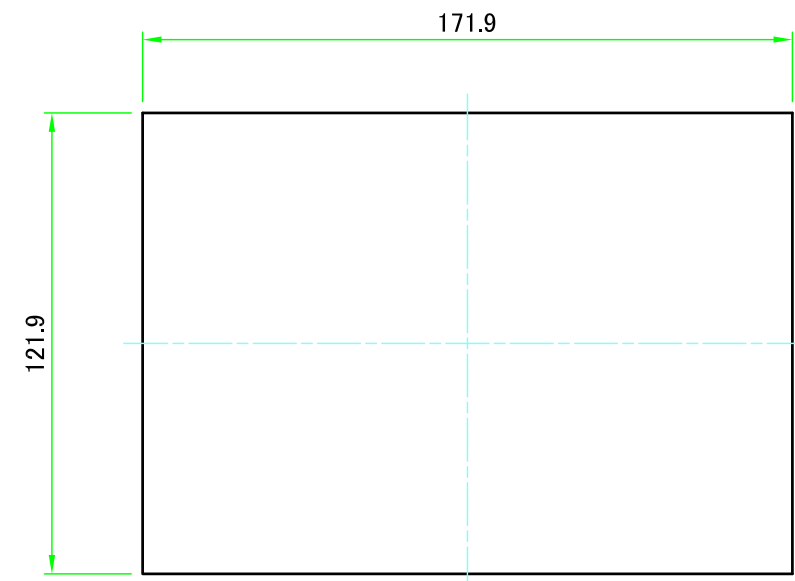
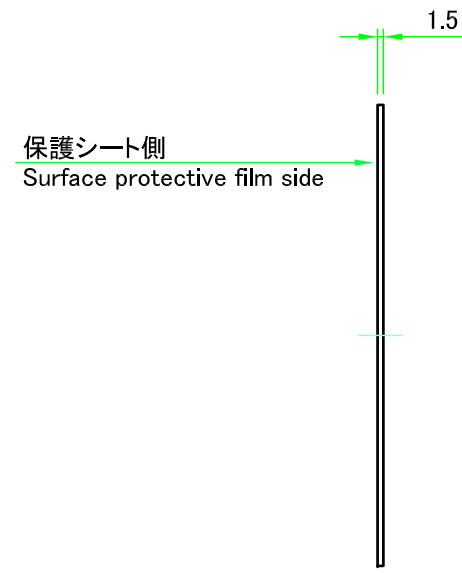


| | | | |
|--|------------|-----------------------------|--|
|  株式会社タカチ電機工業 TAKACHI ELECTRONICS ENCLOSURE CO., LTD. | | 品名/Title フレーム4 Frame4 |  尺度/Scale 1:1 |
| 承認/Approved | 検図/Checked | 製図/Created | |
| | 大江 | 常山 | 作成日/Date 2017/07/14 6 / 7 |

ハメ込みパネル / Slide panel

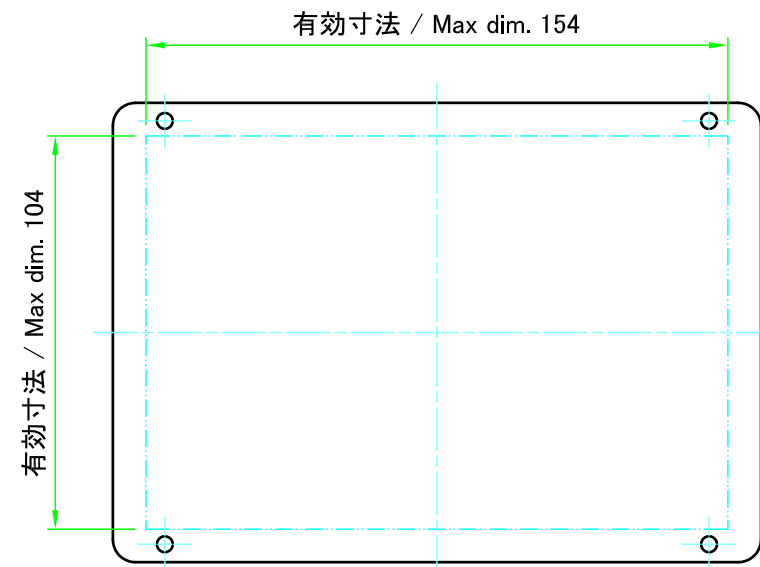


パネル表面/Panel Frontside

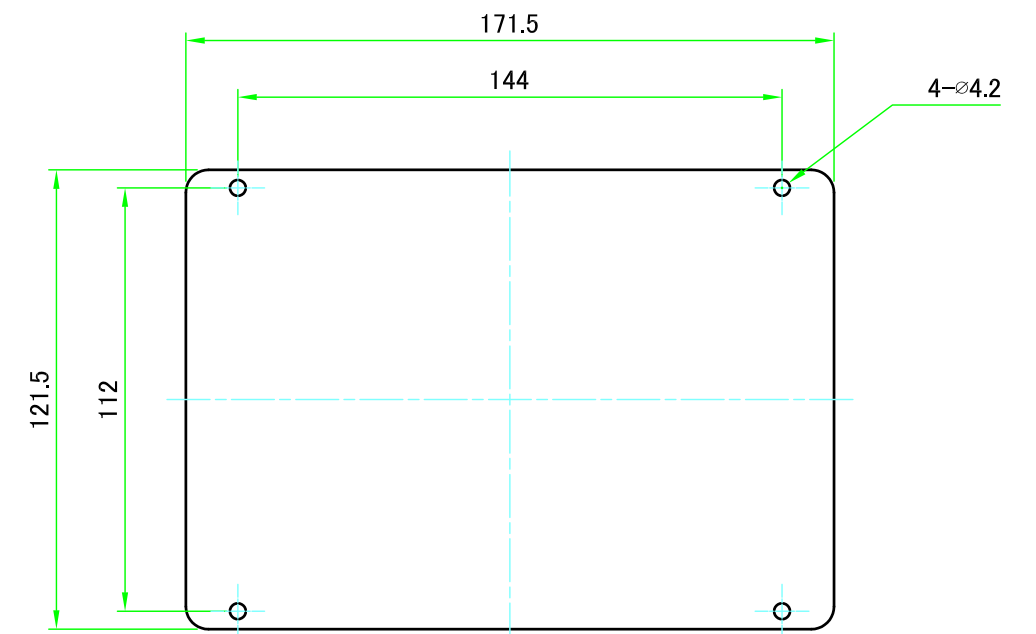
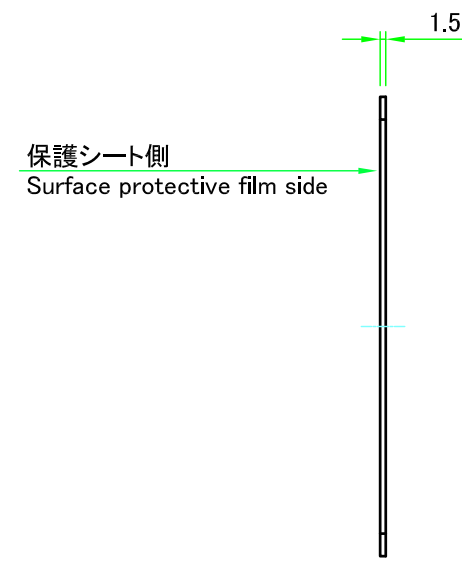


パネル裏面/Panel Backside

ねじ止めパネル / Screwed panel



パネル表面/Panel Frontside



パネル裏面/Panel Backside

| | | | | |
|--|------------|------------|----------------------------------|-----------------|
| 株式会社タカチ電機工業 TAKACHI ELECTRONICS ENCLOSURE CO., LTD. | | | 品名/Title パネル Panel | 尺度/Scale 1:2 |
| 承認/Approved | 検図/Checked | 製図/Created | 型番/Product number W200 - D150 | |
| 中根 | 大江 | 常山 | 作成日/Date 2020/07/14 | 7 / 7 |