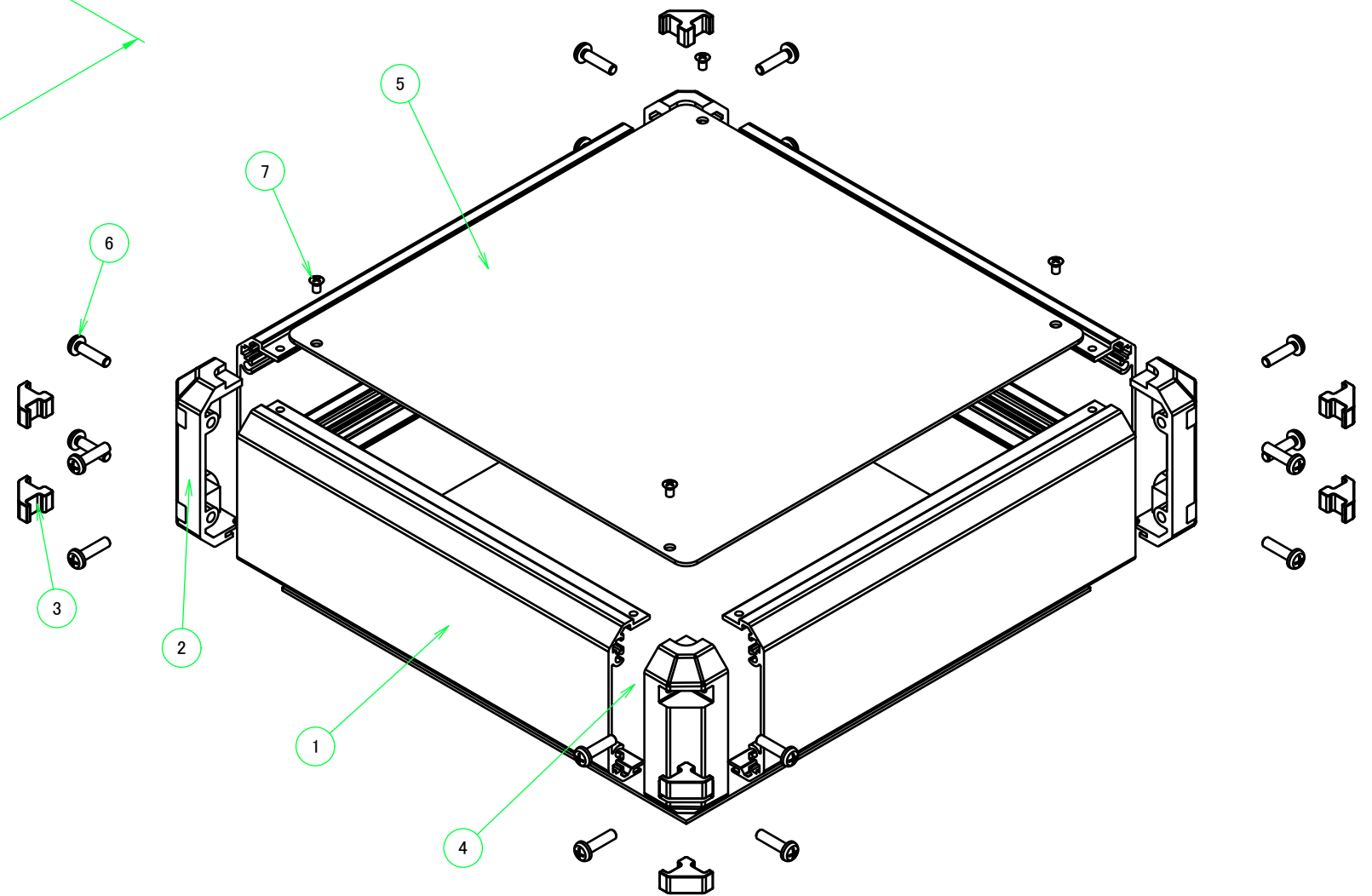
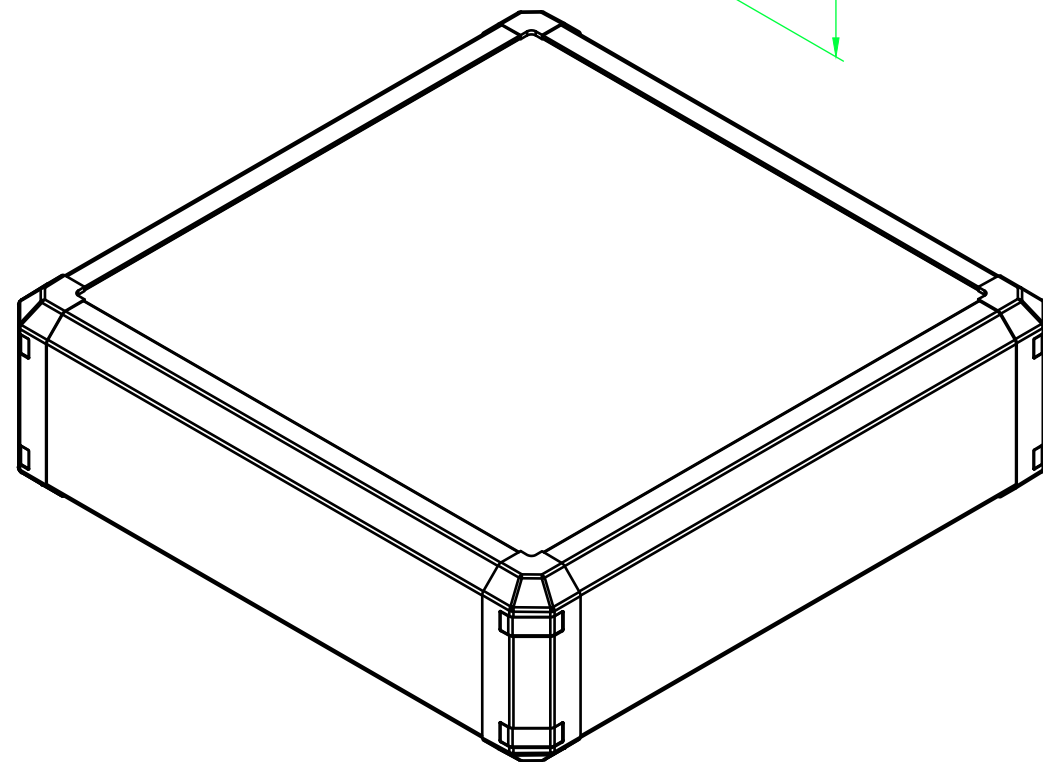
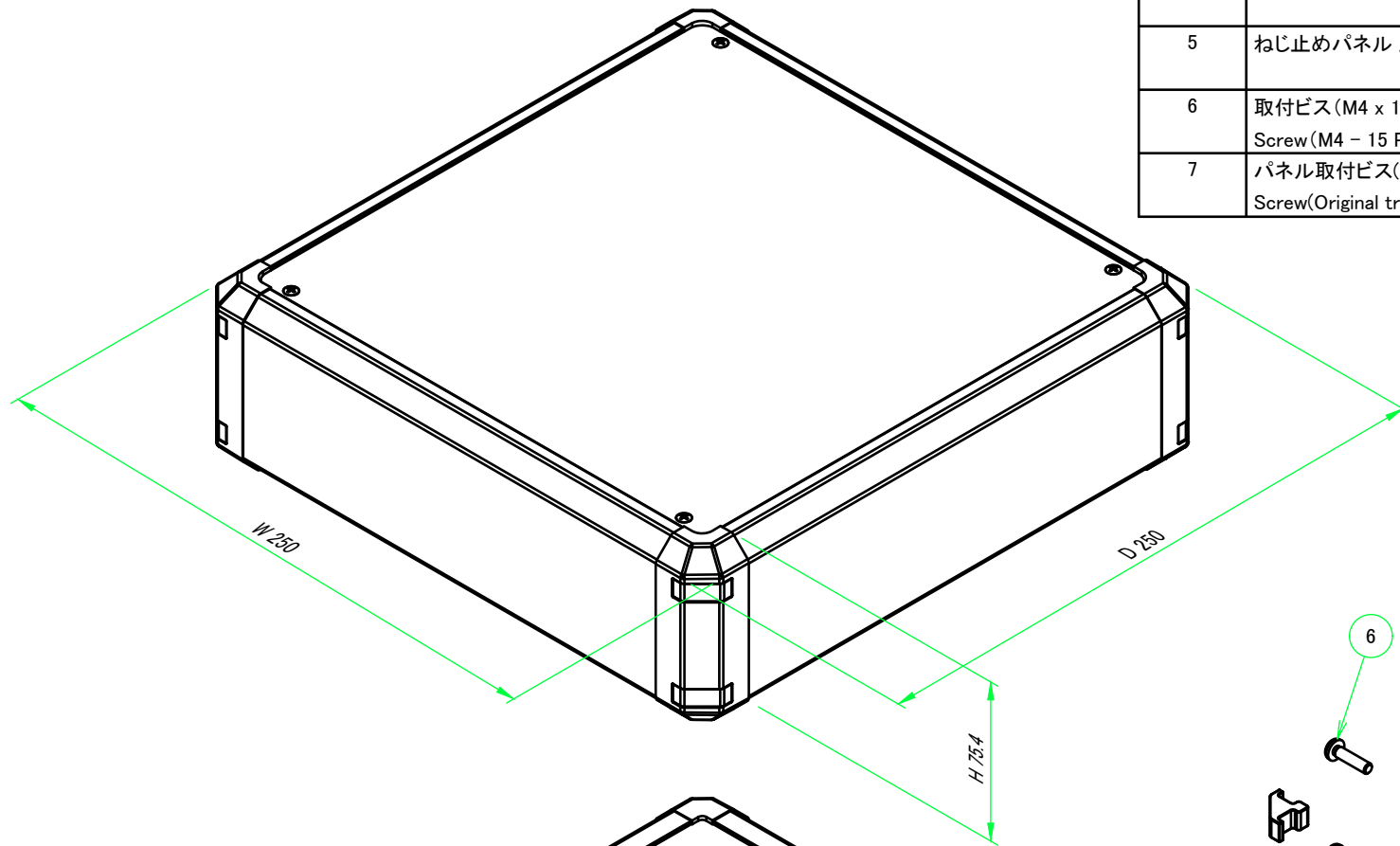


| 構成内容 / Components |   |          |  |  |
|-------------------|---|----------|--|--|
| No.               | 名称 / Part name  | 数量 / Pcs | 材質 / Material  | 色・表面処理 / Color・Finish  |
| 1                 | フレーム<br>Frame   | 4        | アルミ押出材 A6063S-T5<br>Extruded aluminium A6063S-T5               | シルバー、ブラック・アルマイト & クリア塗装<br>Silver, black・Anodized & clear coated |
| 2                 | コーナーブロック<br>Corner block  | 4        | ABS樹脂 UL94HB<br>ABS UL94HB                                     | ライトグレー、ブラック<br>Light gray, Black                                 |
| 3                 | コーナーキャップ / Blind plug   | 8        | エラストマ / TPE  | ライトグレー、ブラック / Light gray, Black                                  |
| 4                 | ハメ込みパネル / Slide panel   | 1        | アルミ板 / Aluminium A1100P t=1.5<br>アルミ板 / Aluminium A1100P t=1.5 | シルバーアルマイト / Silver・Anodized<br>ブラック・塗装 / Black・Painted           |
| 5                 | ねじ止めパネル / Screwed panel   | 1        | アルミ板 / Aluminium A1100P t=1.5<br>アルミ板 / Aluminium A1100P t=1.5 | シルバーアルマイト / Silver・Anodized<br>ブラック・塗装 / Black・Painted           |
| 6                 | 取付ビス(M4 x 15 ナベ)<br>Screw(M4 - 15 Pan head)                     | 16       | 鉄<br>Steel   | 三価クロメート<br>Trivalent chromate                                    |
| 7                 | パネル取付ビス(十字穴台形ビスM3 x 5)<br>Screw(Original trapezoid head M3 - 5) | 4        | 鉄<br>Steel   | ニッケルメッキ, 三価黒クロメート<br>Nickel plated, Black trivalent chromate     |

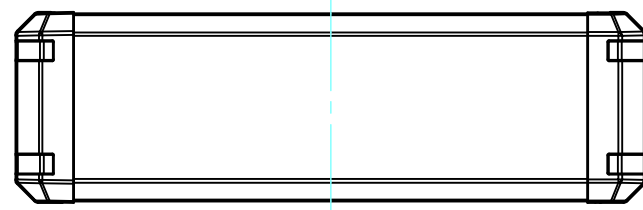


| 色仕様(型番末尾□) / Color Type(End of product number□) |               |               |                     |
|---|---------------|---------------|---------------------|
| 記号 / Code                                       | パネル / Panel   | フレーム / Freme  | コーナー / Corner       |
| G S   | シルバー / Silver | シルバー / Silver | ライトグレー / Light gray |
| B S   | シルバー / Silver | シルバー / Silver | ブラック / Black        |
| B X   | シルバー / Silver | ブラック / Black  | ブラック / Black        |
| B B   | ブラック / Black  | ブラック / Black  | ブラック / Black        |

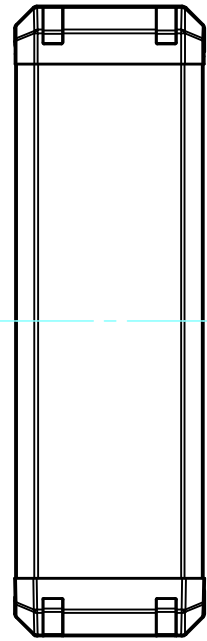
|   |                  |                  |   |                   |
|---|------------------|------------------|---|-------------------|
| <b>TAKACHI</b> 株式会社タカチ電機工業<br>TAKACHI ELECTRONICS ENCLOSURE CO., LTD. |                  |                  | 品名/Title<br>コントロールボックス<br>ALUMINIUM CONTROL BOX |                   |
| 承認/Approved<br>中根   | 検図/Checked<br>大江 | 製図/Created<br>常山 | 型番/Product number<br>FC8-25-25□                 |                   |
|   |                  |                  | 作成日/Date<br>2022/11/01                          | 尺度/Scale<br>1:2.5 |
|   |                  |                  |   | 1 / 7             |

外視図，内視図 / External View, Internal View

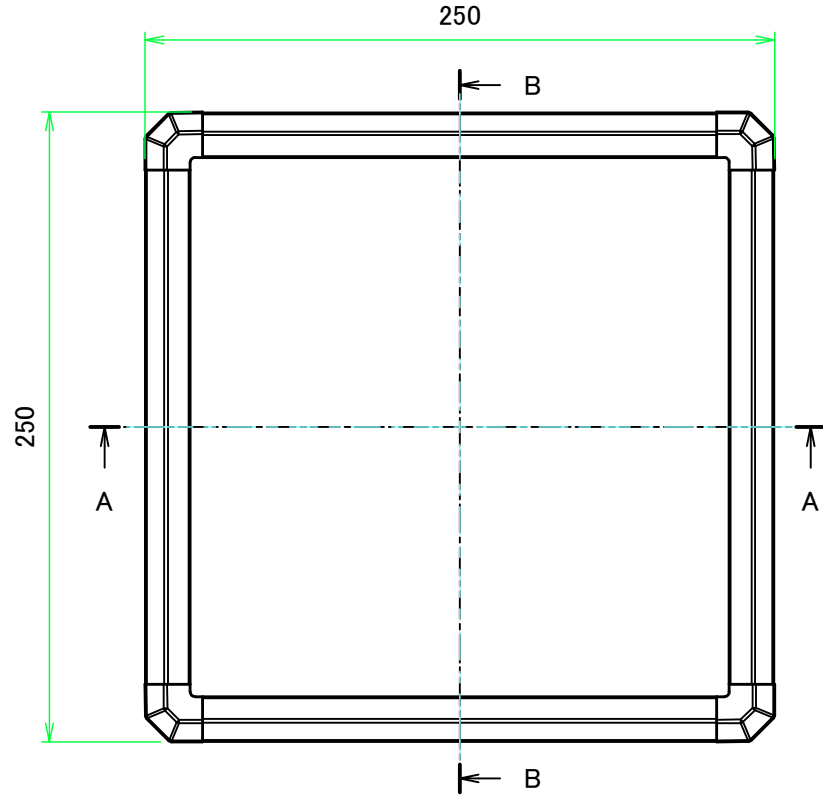
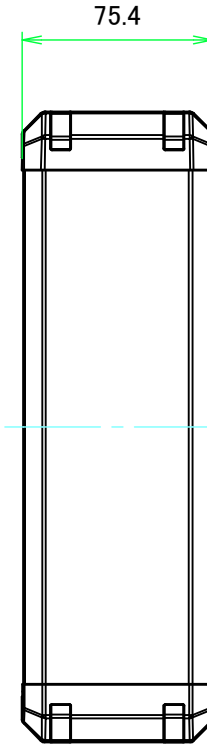
フレーム1側 / Frame1 side



フレーム3側 / Frame3 side

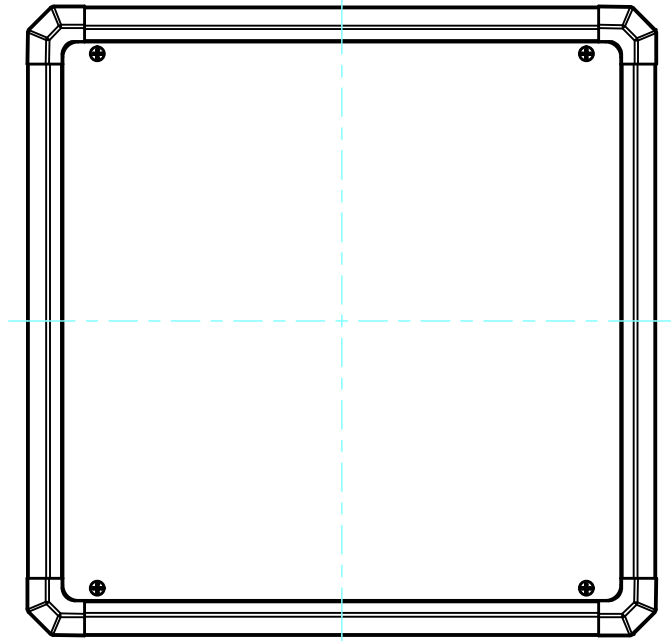
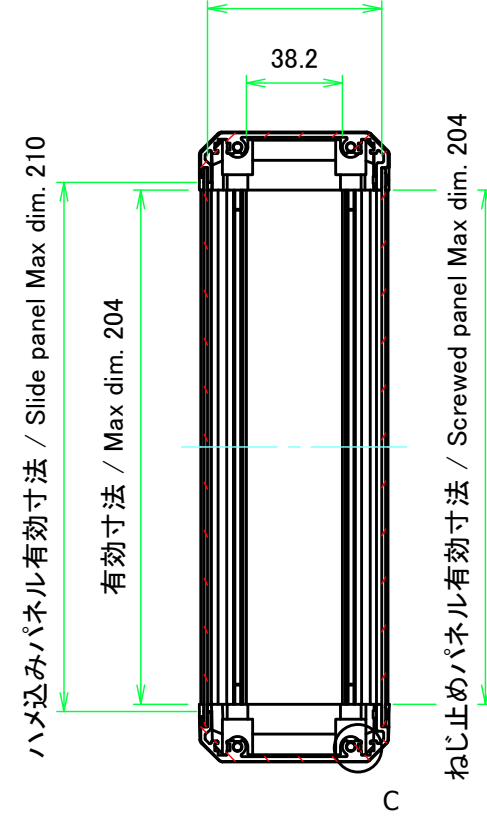


フレーム4側 / Frame4 side

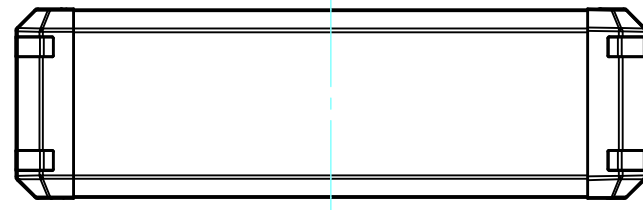


B-B (1:3)

有効寸法 / Max dim. 69



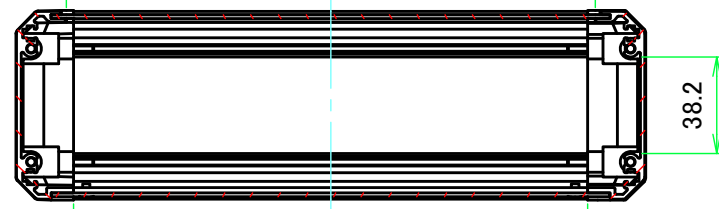
フレーム2側 / Frame2 side



A-A (1:3)

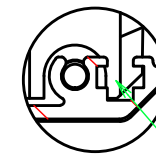
ハマ込みパネル有効寸法 / Slide panel Max dim. 210

有効寸法 / Max dim. 204



ねじ止めパネル有効寸法 / Screwed panel Max dim. 204

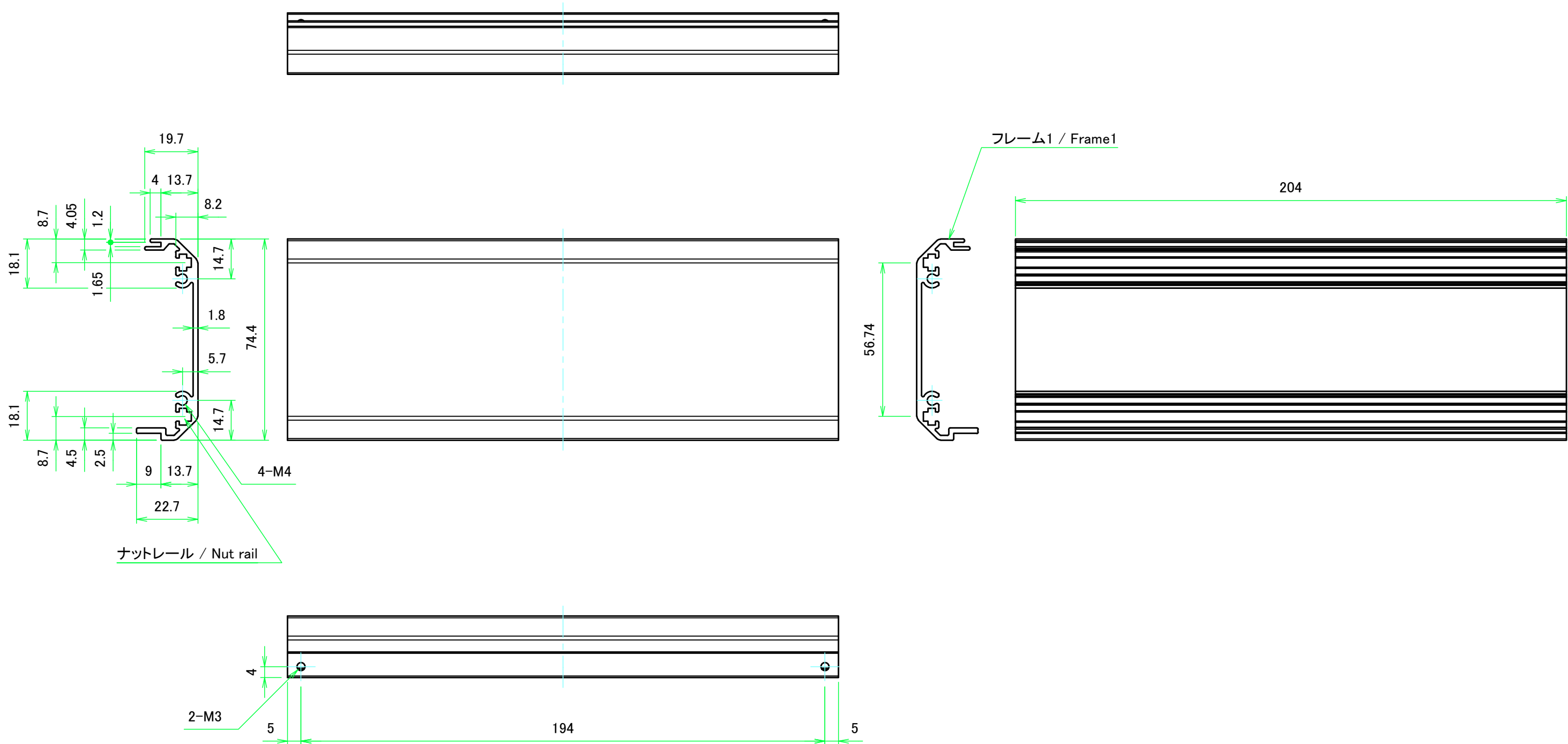
C : フレーム拡大図 / Frame cross-section



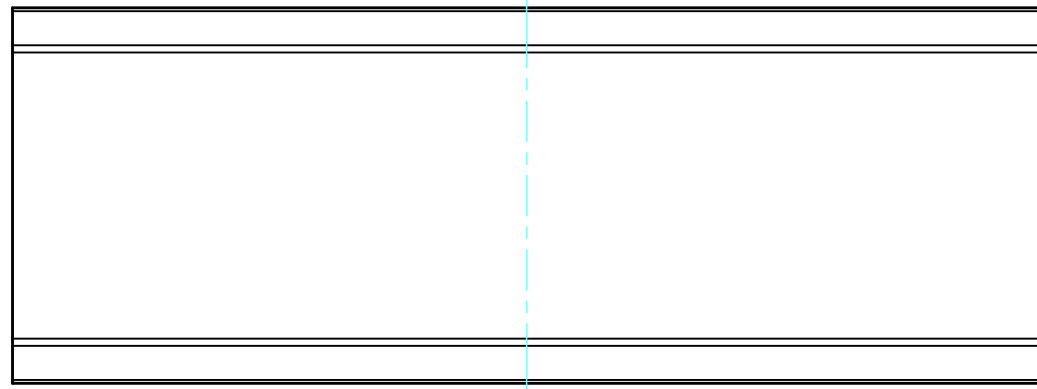
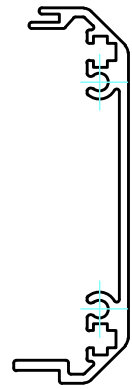
ナットレール / Nut rail

スライドナット用溝  
別売オプション品 スライドナット FZ-3 を入れる事が出来ます。  
Groove for slide nut  
Slide nut FZ-3 (sold separately as optional parts) can be inserted.

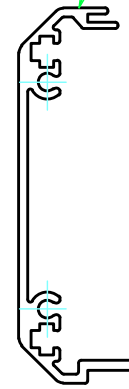
|  |            |   |                     |
|--|------------|---|---------------------|
| 株式会社タカチ電機工業<br>TAKACHI ELECTRONICS ENCLOSURE CO., LTD. |            | 品名/Title<br>コントロールボックス<br>ALUMINIUM CONTROL BOX | 尺度/Scale<br>1:3     |
| 承認/Approved  | 検図/Checked | 製図/Created                                      |                     |
|  | 大江         | 常山  | 作成日/Date 2017/07/20 |
|  |            |   | 2 / 7               |



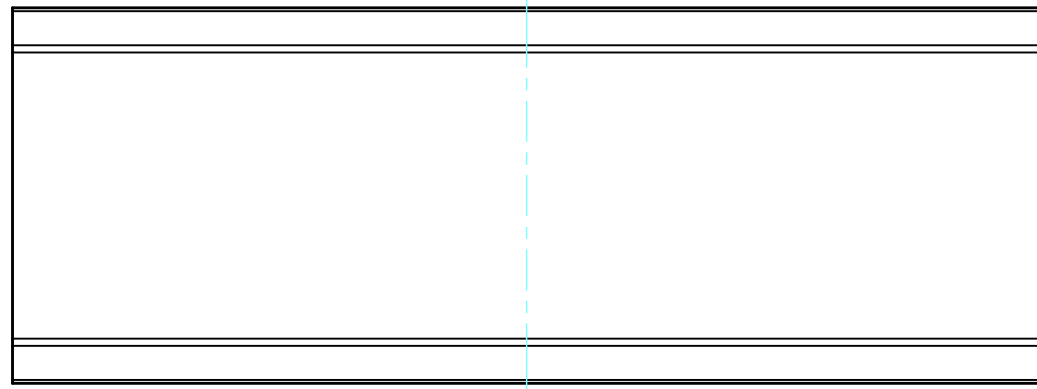
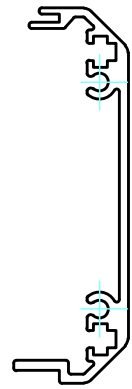
|   |            |                             |                     |
|---|------------|-----------------------------|---------------------|
| <b>株式会社タカチ電機工業</b><br>TAKACHI ELECTRONICS ENCLOSURE CO., LTD. |            | 品名/Title<br>フレーム1<br>Frame1 | 尺度/Scale<br>1:1.5   |
| 承認/Approved   | 検図/Checked | 製図/Created                  |                     |
|   | 大江         | 常山                          | 作成日/Date 2017/07/20 |
|   |            |                             | 3 / 7               |



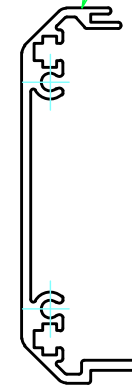
フレーム2 / Frame2


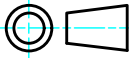


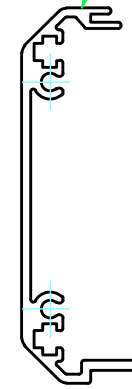
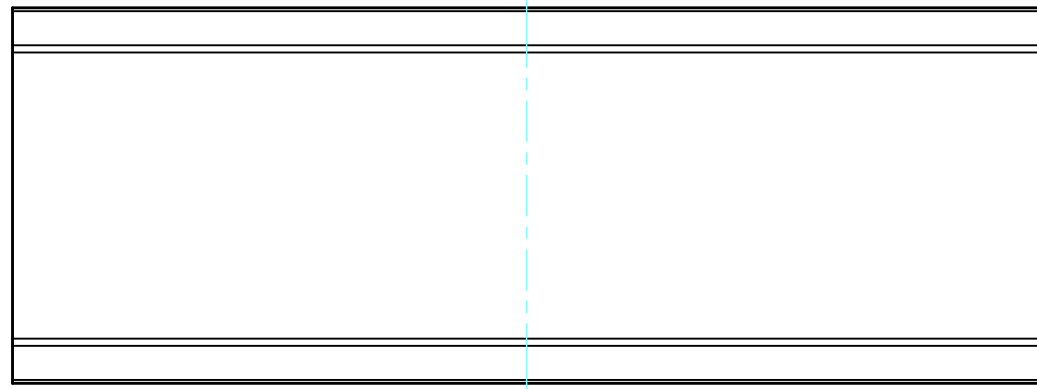
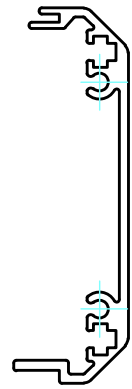
|             |            |  |                                   |                             |  |
|-------------|------------|--|-----------------------------------|-----------------------------|--|
|             |            | 株式会社タカチ電機工業<br>TAKACHI ELECTRONICS ENCLOSURE CO., LTD. |                                   | 品名/Title<br>フレーム2<br>Frame2 |  |
| 承認/Approved | 検図/Checked | 製図/Created   | 型番/Product number<br>H75.4 - W250 | 尺度/Scale<br>1:1.5           |  |
|             | 大江         | 常山   | 作成日/Date<br>2017/07/20            | 4 / 7                       |  |



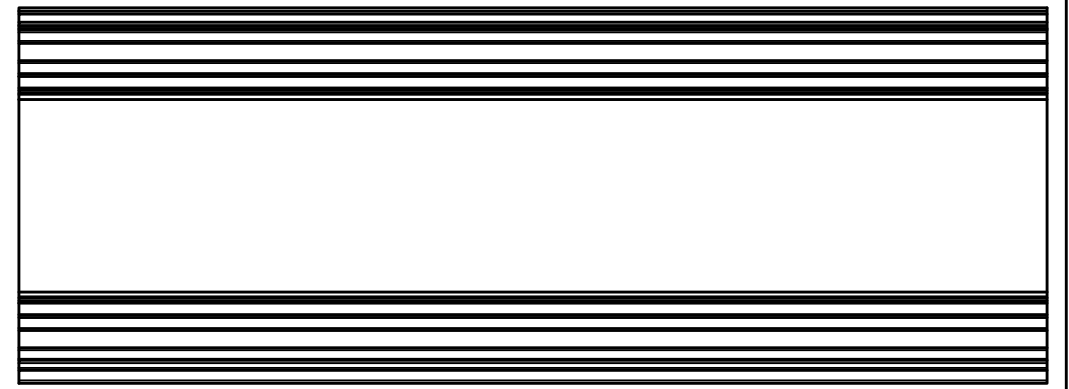
フレーム3 / Frame3


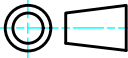


|  |            |                             |   |
|--|------------|-----------------------------|---|
|  株式会社タカチ電機工業<br>TAKACHI ELECTRONICS ENCLOSURE CO., LTD. |            | 品名/Title<br>フレーム3<br>Frame3 |  |
| 承認/Approved  | 検図/Checked | 製図/Created                  |   |
|  | 大江         | 常山                          | 型番/Product number<br>H75.4 - D250   |
|  |            |                             | 作成日/Date<br>2017/07/20  |
|  |            |                             | 5 / 7   |

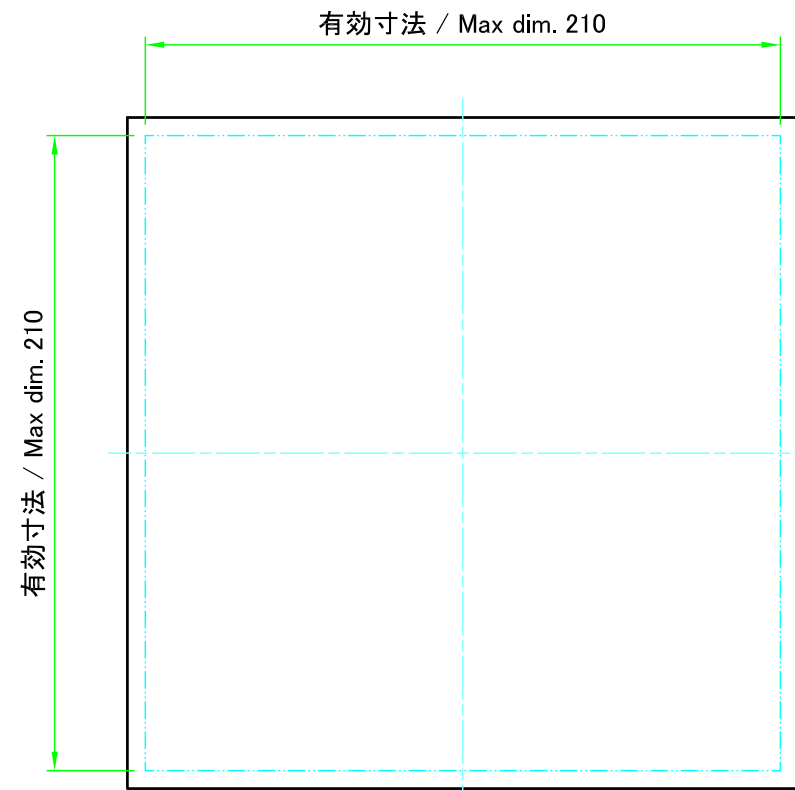


フレーム4 / Frame4

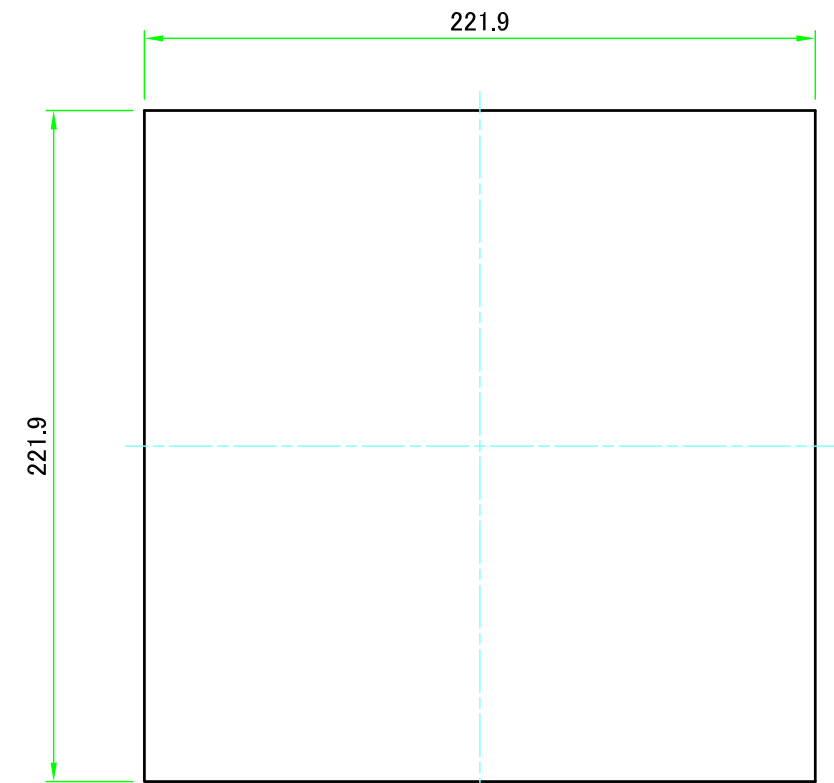
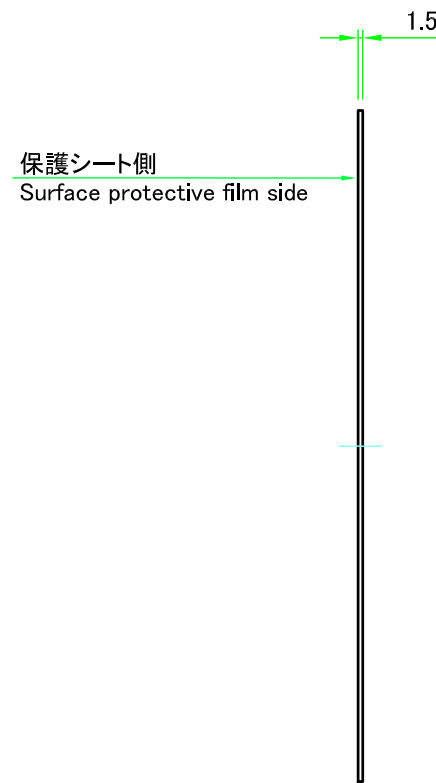


|  |                  |                                   |   |
|--|------------------|-----------------------------------|---|
|  株式会社タカチ電機工業<br>TAKACHI ELECTRONICS ENCLOSURE CO., LTD. |                  | 品名/Title<br>フレーム4<br>Frame4       |  |
| 承認/Approved  | 検図/Checked<br>大江 | 製図/Created<br>常山                  |   |
|  |                  | 型番/Product number<br>H75.4 - D250 | 6 / 7   |
|  |                  | 作成日/Date<br>2017/07/20            |   |

ハメ込みパネル / Slide panel



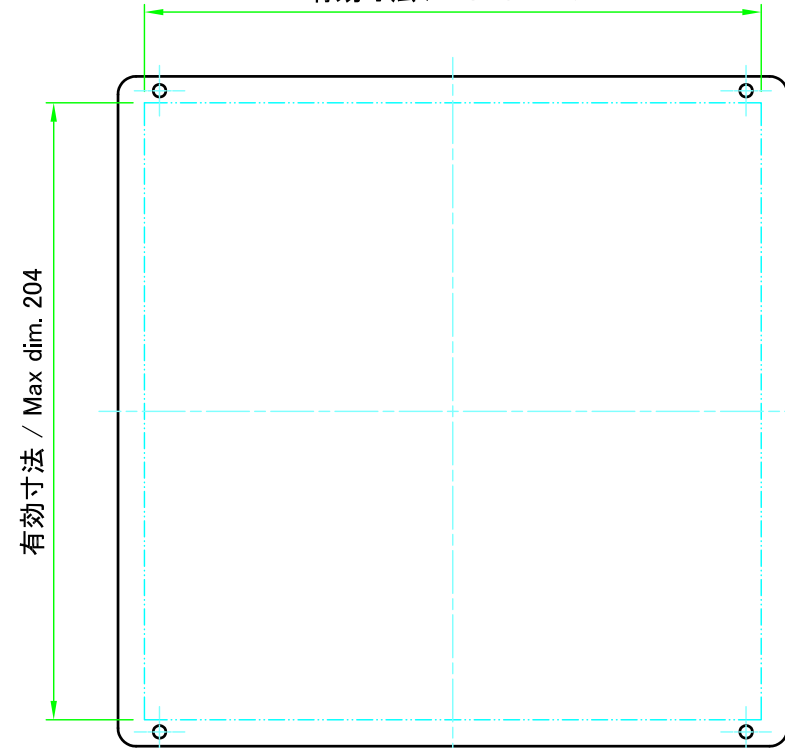
パネル表面/Panel Frontside



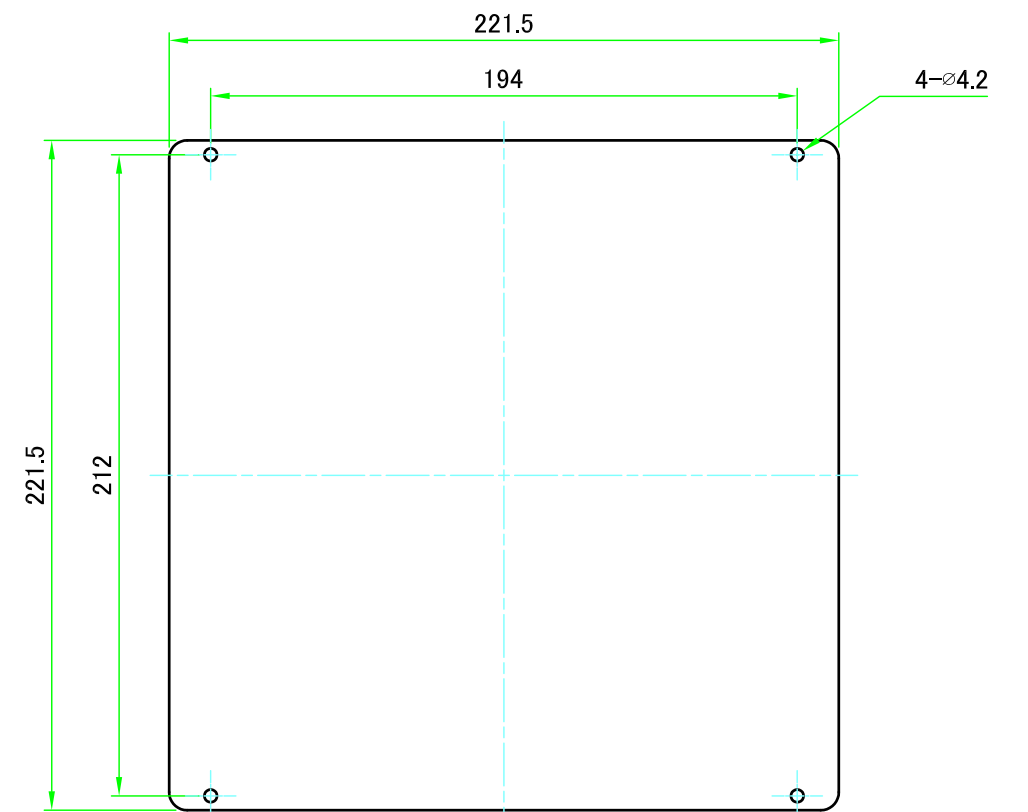
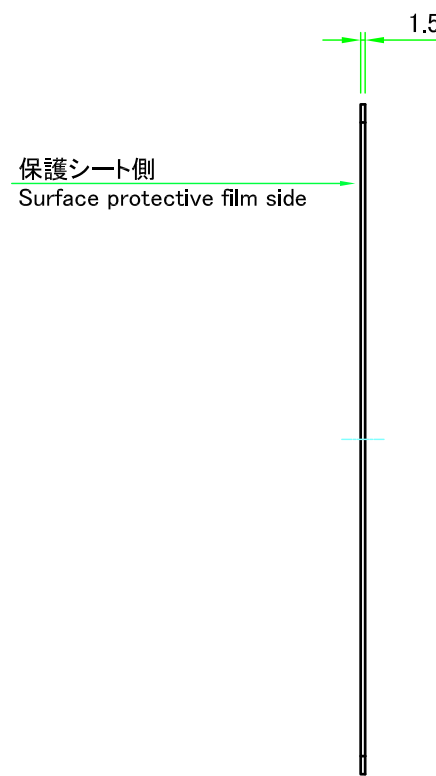
パネル裏面/Panel Backside

ねじ止めパネル / Screwed panel

有効寸法 / Max dim. 204



パネル表面/Panel Frontside



パネル裏面/Panel Backside

|  |            |            |                                  |                   |
|--|------------|------------|----------------------------------|-------------------|
| 株式会社タカチ電機工業<br>TAKACHI ELECTRONICS ENCLOSURE CO., LTD. |            |            | 品名/Title<br>パネル<br>Panel         | 尺度/Scale<br>1:2.5 |
| 承認/Approved  | 検図/Checked | 製図/Created | 型番/Product number<br>W250 - D250 |                   |
| 中根   | 大江         | 常山         | 作成日/Date<br>2020/07/14           | 7 / 7             |