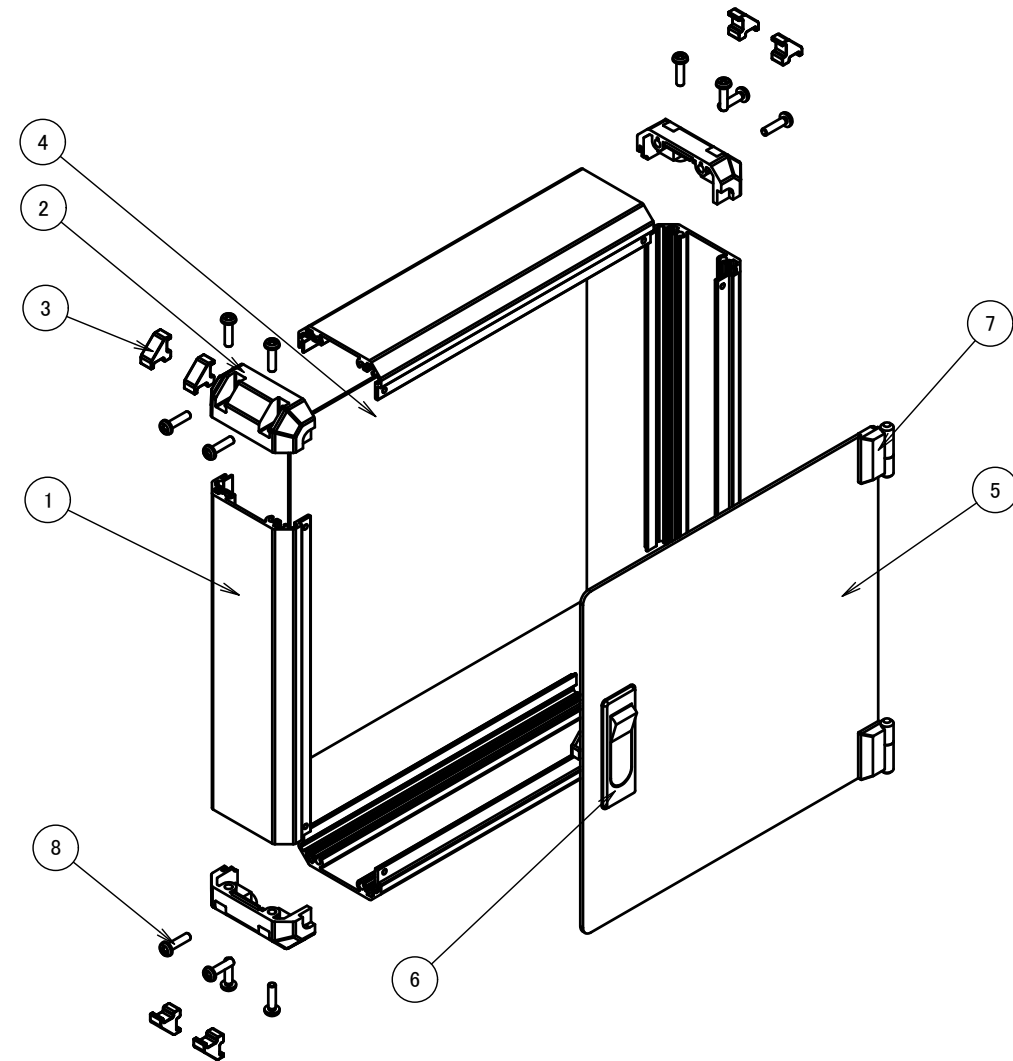
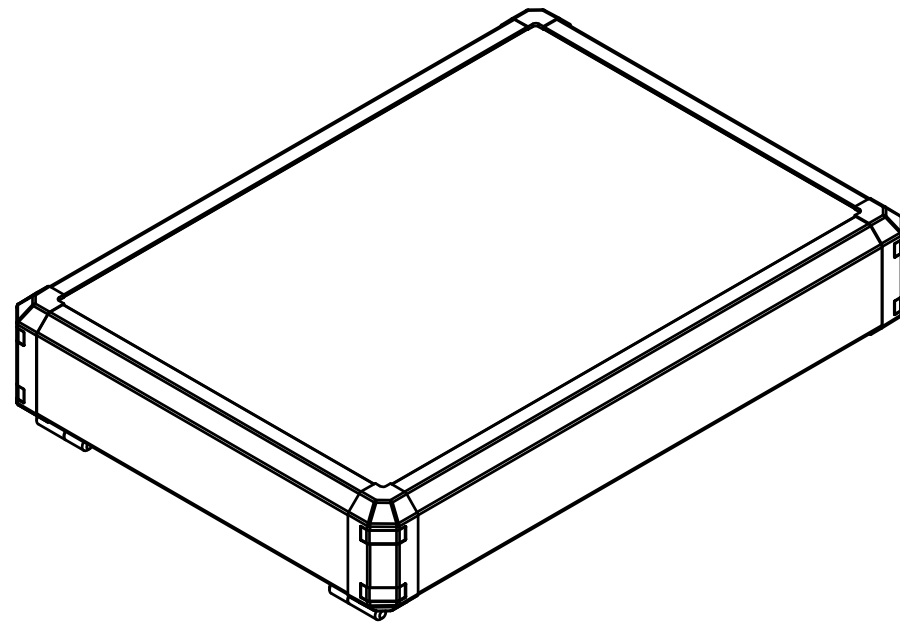
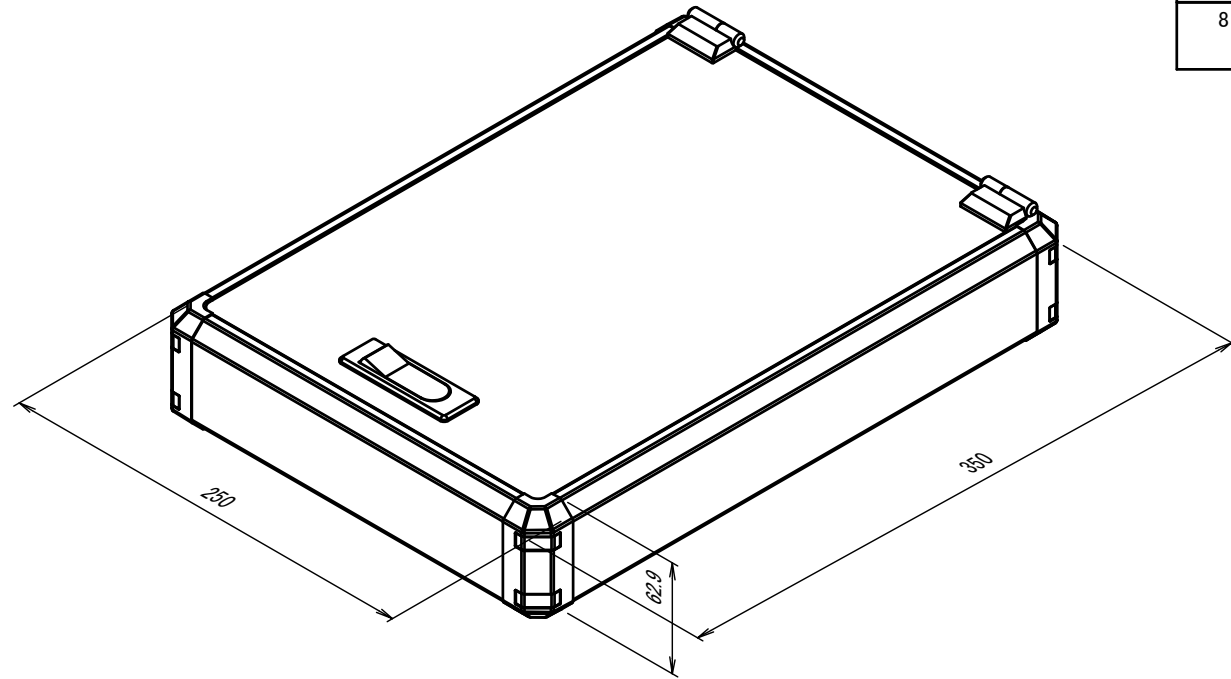


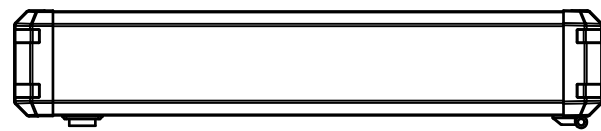
| 構成内容 / Components |                                             |          |                                                  |                                                         |
|-------------------|---------------------------------------------|----------|--------------------------------------------------|---------------------------------------------------------|
| No.               | 名称 / Part name                              | 数量 / Pcs | 材質 / Material                                    | 色・表面処理 / Color・Finish                                   |
| 1                 | フレーム<br>Frame                               | 4        | アルミ押出材 A6063S-T5<br>Extruded aluminium A6063S-T5 | シルバー・アルマイト & クリア塗装<br>Silver・Anodized with clear coated |
| 2                 | コーナーブロック<br>Corner block                    | 4        | ABS樹脂 UL94HB<br>ABS UL94HB                       | ライトグレー、ブラック・シボ<br>Light gray, Black                     |
| 3                 | コーナーキャップ / Blind plug                       | 8        | エラストマ / Elastomer                                | ライトグレー、ブラック・シボ / Light gray, Black                      |
| 4                 | ハメ込みパネル / Slide panel                       | 1        | アルミ板 / Aluminium A1100P t=1.5                    | シルバーアルマイト / Silver・Anodized                             |
| 5                 | 開閉パネル / Open-closing panel                  | 1        | アルミ板 / Aluminium A1100P t=2.0                    | シルバーアルマイト / Silver・Anodized                             |
| 6                 | 平面ハンドル / Flat handle                        | 1set     | 亜鉛ダイキャスト / Diecast zinc                          | シルバー・塗装 / Silver・Painted                                |
| 7                 | ヒンジ / Hinge                                 | 1set     | 亜鉛ダイキャスト / Diecast zinc                          | シルバー・塗装 / Silver・Painted                                |
| 8                 | 取付ビス(M4 x 15 ナベ)<br>Screw(M4 - 15 Pan head) | 16       | 鉄<br>Steel                                       | 三価クロメート<br>Trivalent chromate                           |



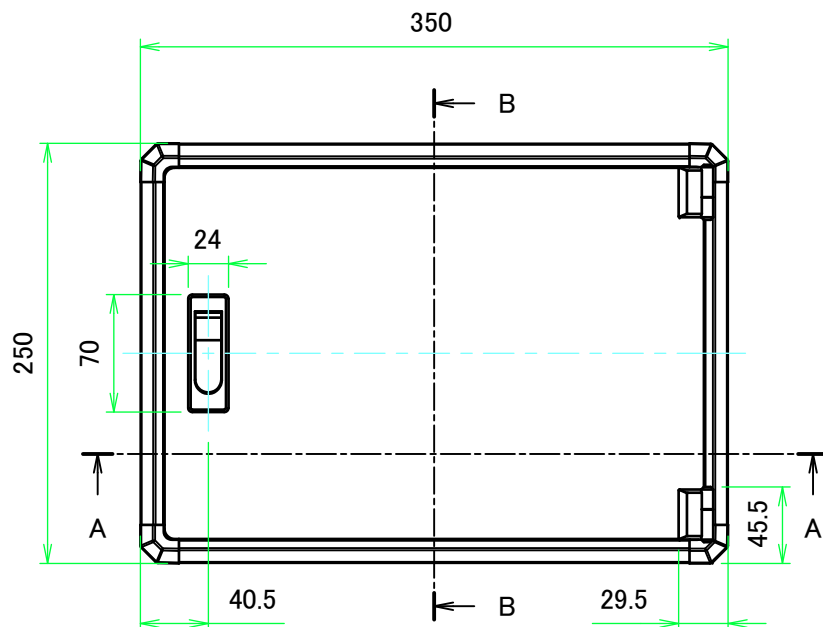
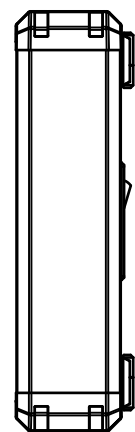
| 色仕様(型番末尾□) / Color Type(End of product number□) |                             |           |               |               |                     |
|-------------------------------------------------|-----------------------------|-----------|---------------|---------------|---------------------|
| 記号 / Code                                       | 平面ハンドル仕様 / Flat Handle Type | 記号 / Code | パネル / Panel   | フレーム / Freme  | コーナー / Corner       |
| N                                               | 鍵無 / Normal type            | G S       | シルバー / Silver | シルバー / Silver | ライトグレー / Light gray |
| K                                               | 鍵付 / Key lock type          | B S       | シルバー / Silver | シルバー / Silver | ブラック / Black        |

|                                                        |                 |                  |                                                       |                   |
|--------------------------------------------------------|-----------------|------------------|-------------------------------------------------------|-------------------|
| 株式会社タカチ電機工業<br>TAKACHI ELECTRONICS ENCLOSURE CO., LTD. |                 |                  | 品名/Title<br>開閉式コントロールボックス<br>OPEN-CLOSING CONTROL BOX | 尺度/Scale<br>1 : 4 |
| 承認/Approved<br>中根                                      | 検図/Checked<br>王 | 製図/Created<br>中根 | 型番/Product number<br>FCW6-35-25N□ / FCW6-35-25K□      |                   |
|                                                        |                 |                  | 作成日/Date 2023/08/02                                   | 1 / 5             |

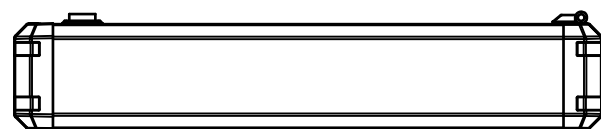
フレーム1側 / Frame1 side



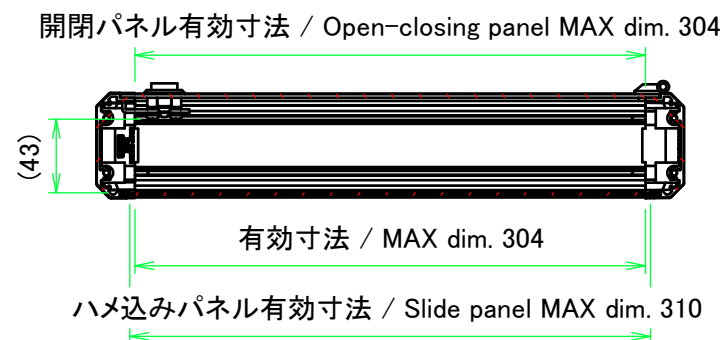
フレーム3側 / Frame3 side



フレーム2側 / Frame2 side

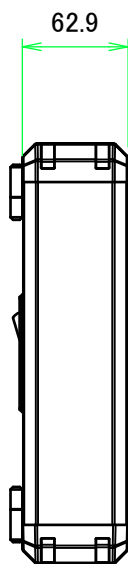


A-A (1 : 4.5)

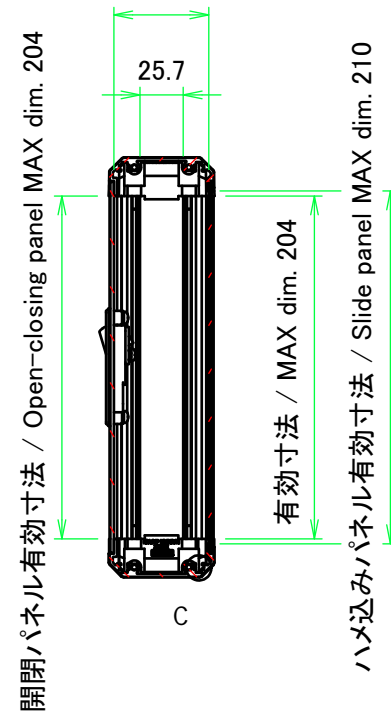


フレーム4側 / Frame4 side

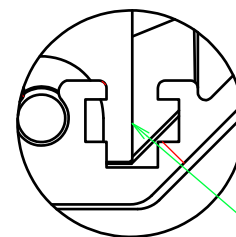
B-B (1 : 4.5)



有効寸法 / MAX dim. 56.5



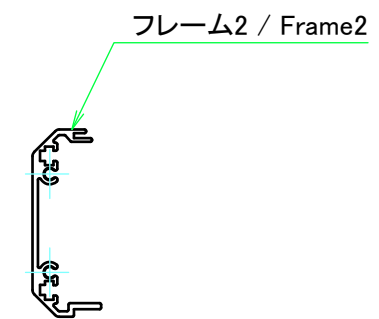
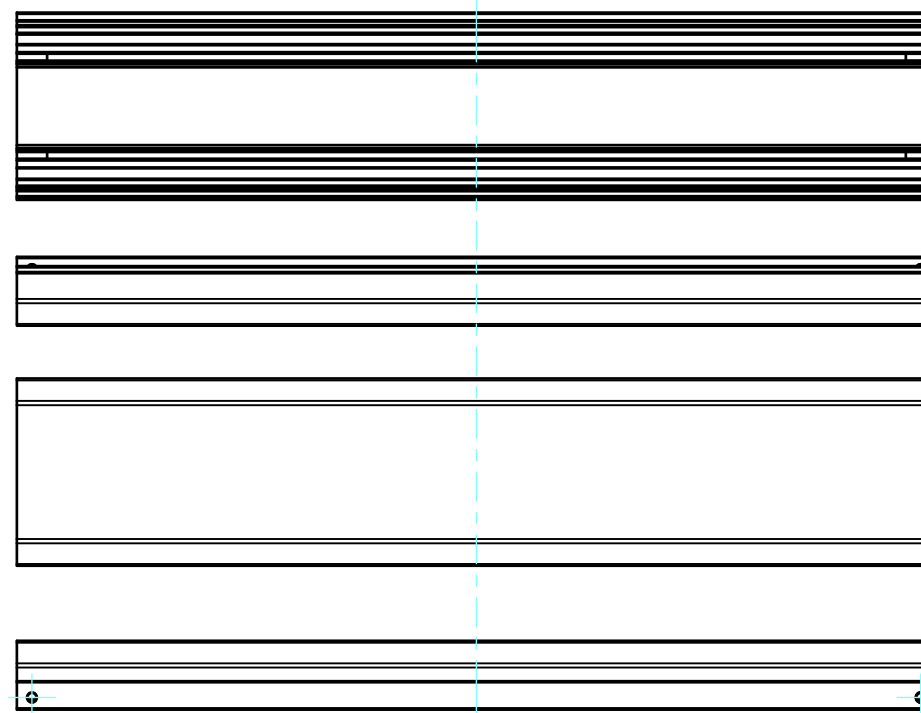
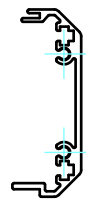
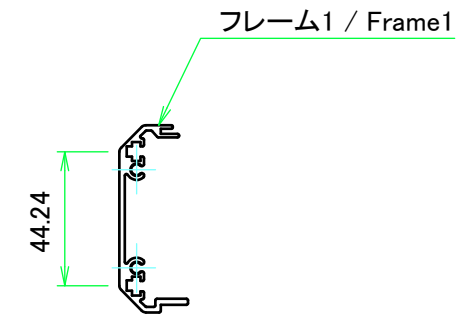
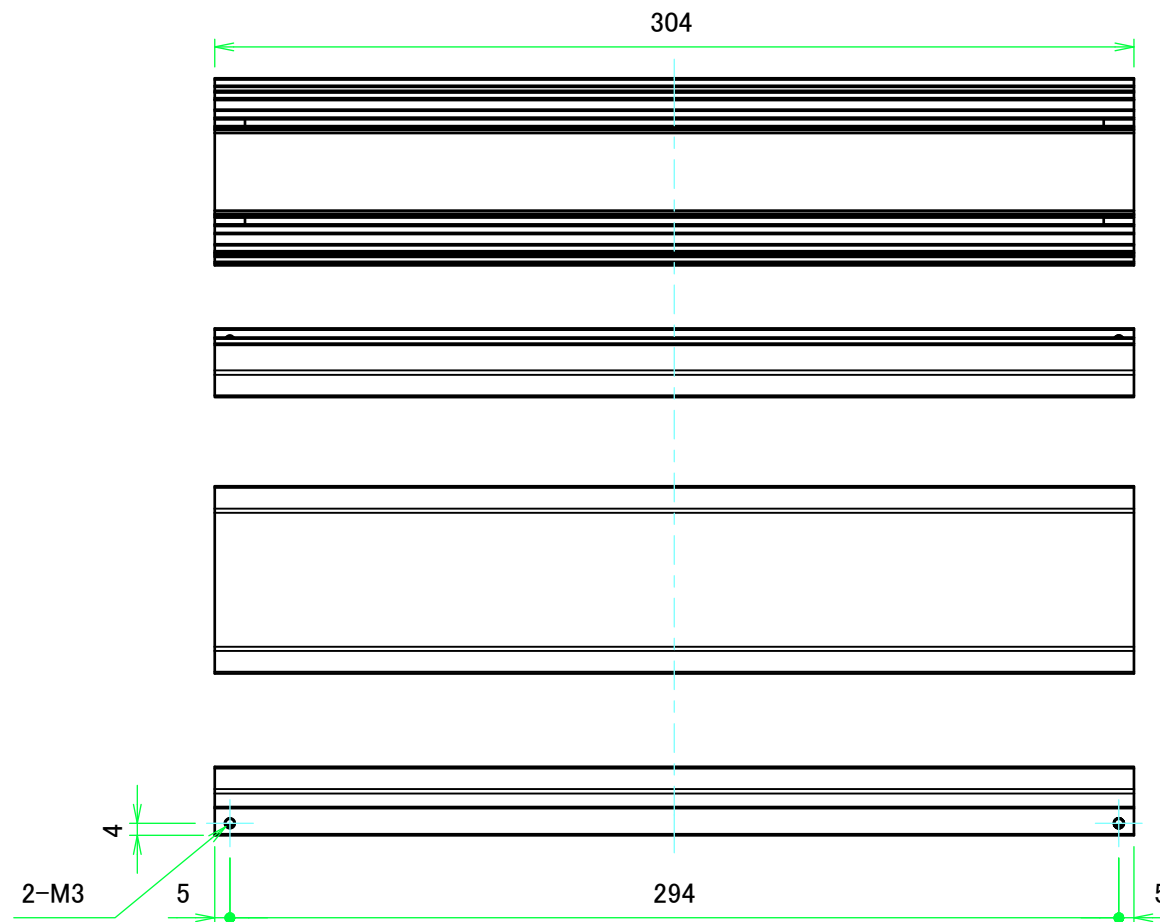
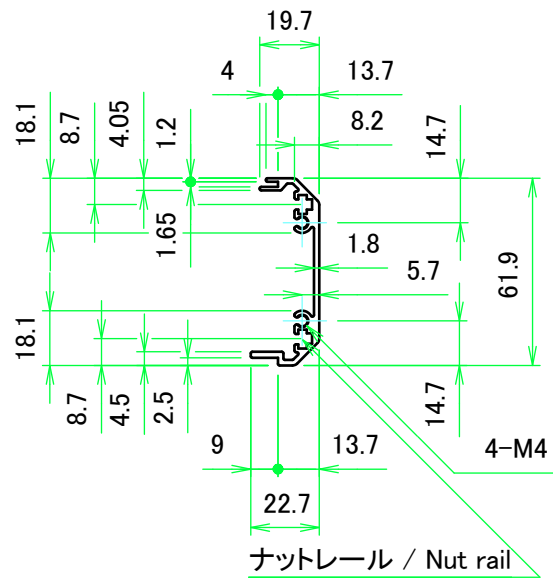
C: フレーム拡大図 / Frame cross-section



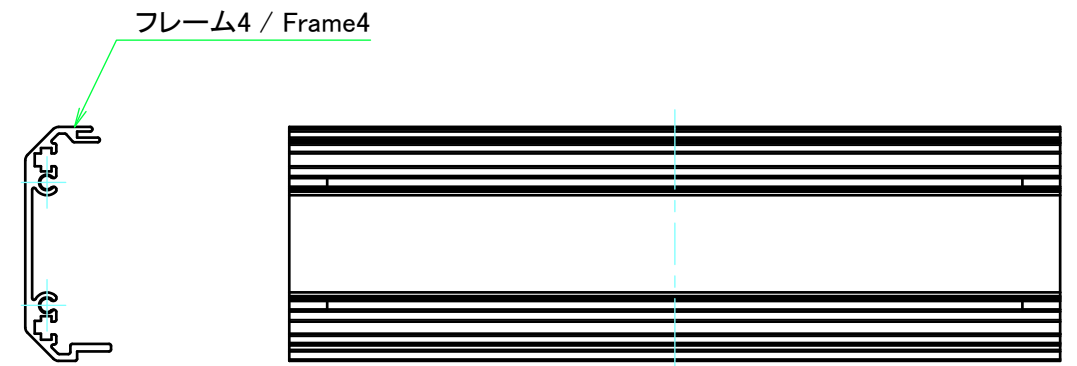
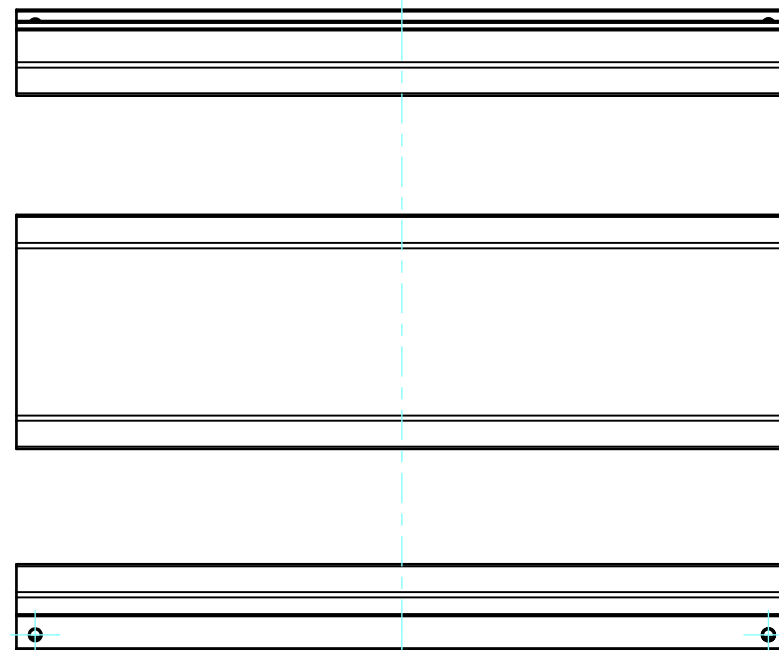
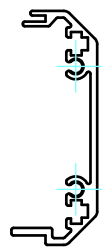
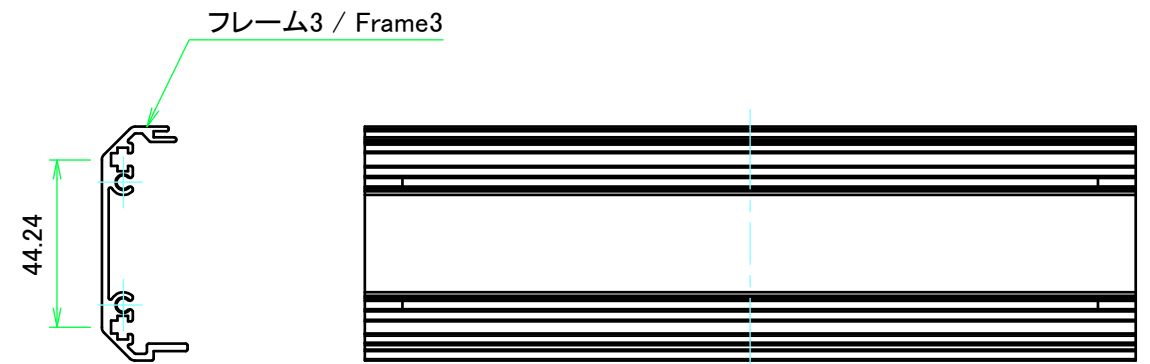
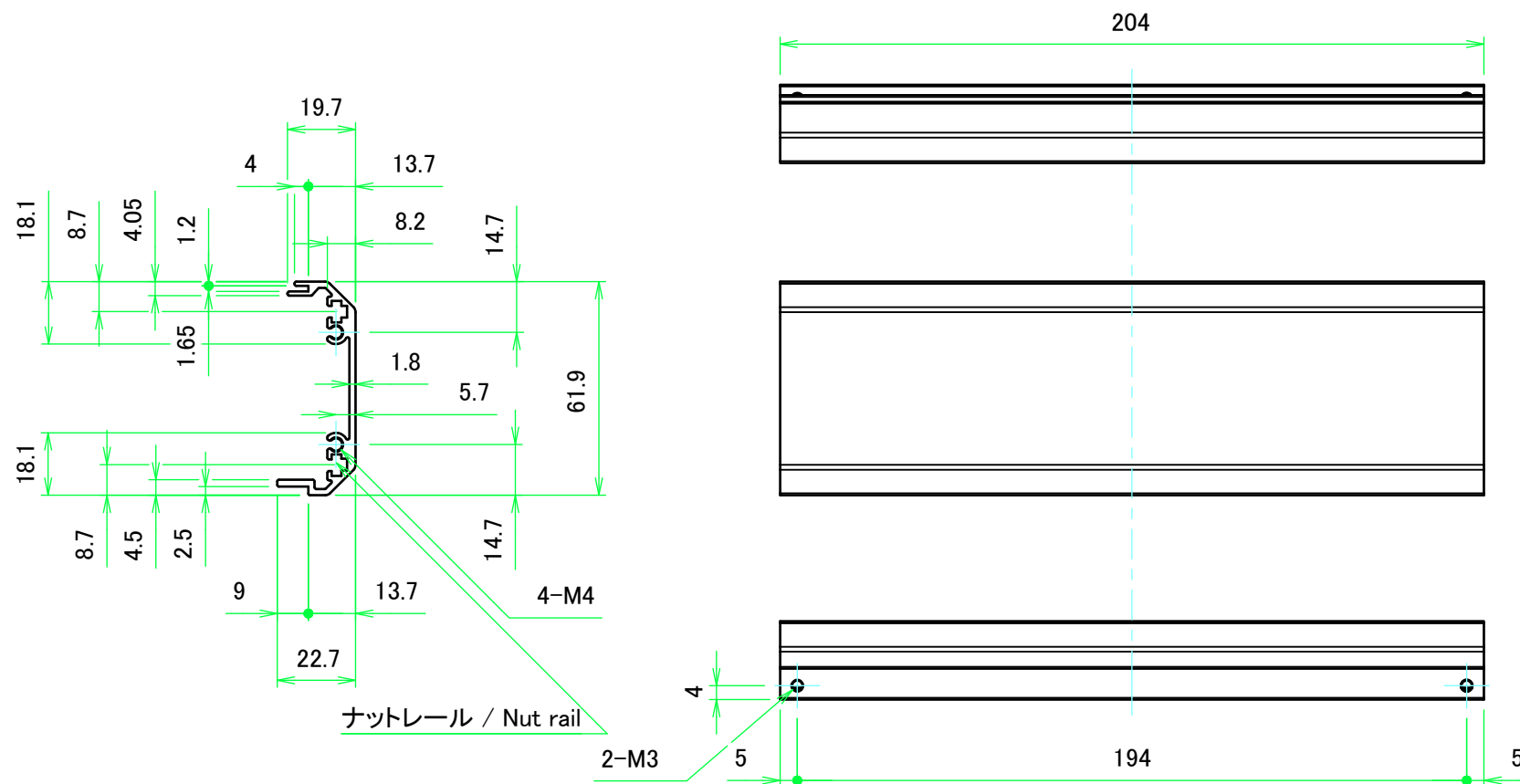
ナットレール / Nut rail

スライドナット用溝  
別売オプション品 スライドナット FZ-3 を入れる事が出来ます。  
Groove for slide nut  
Slide nut FZ-3 (sold separately as optional parts) can be inserted.

|                                                        |            |                                                       |                     |
|--------------------------------------------------------|------------|-------------------------------------------------------|---------------------|
| 株式会社タカチ電機工業<br>TAKACHI ELECTRONICS ENCLOSURE CO., LTD. |            | 品名/Title<br>開閉式コントロールボックス<br>OPEN-CLOSING CONTROL BOX | 尺度/Scale<br>1:4.5   |
| 承認/Approved                                            | 検図/Checked | 製図/Created                                            |                     |
|                                                        | 王          | 中根                                                    | 作成日/Date 2017/07/07 |
|                                                        |            |                                                       | 2 / 5               |

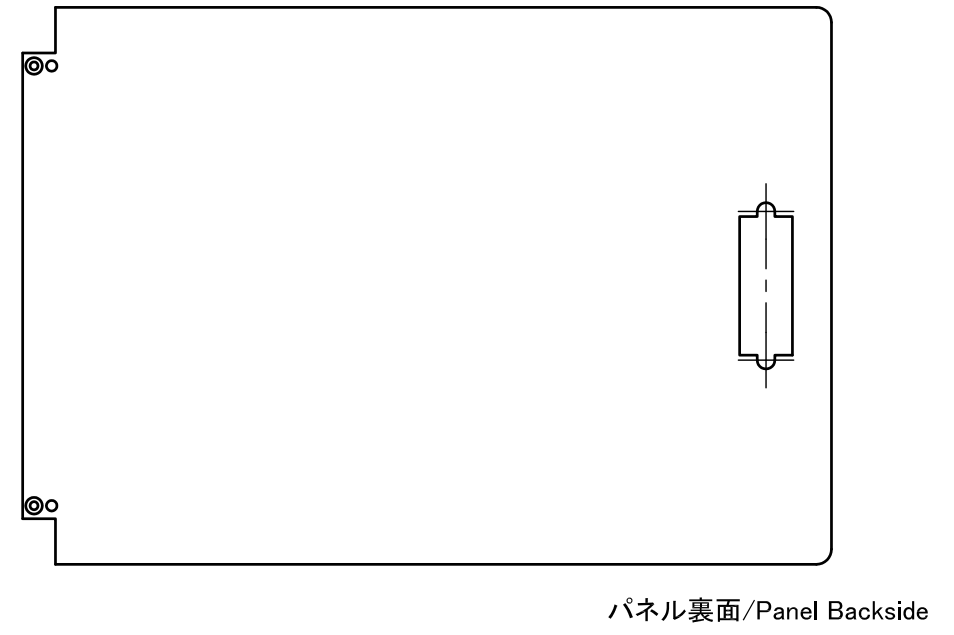
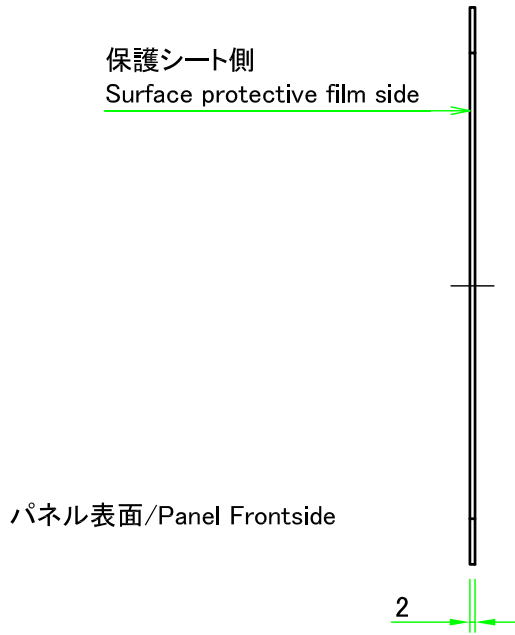
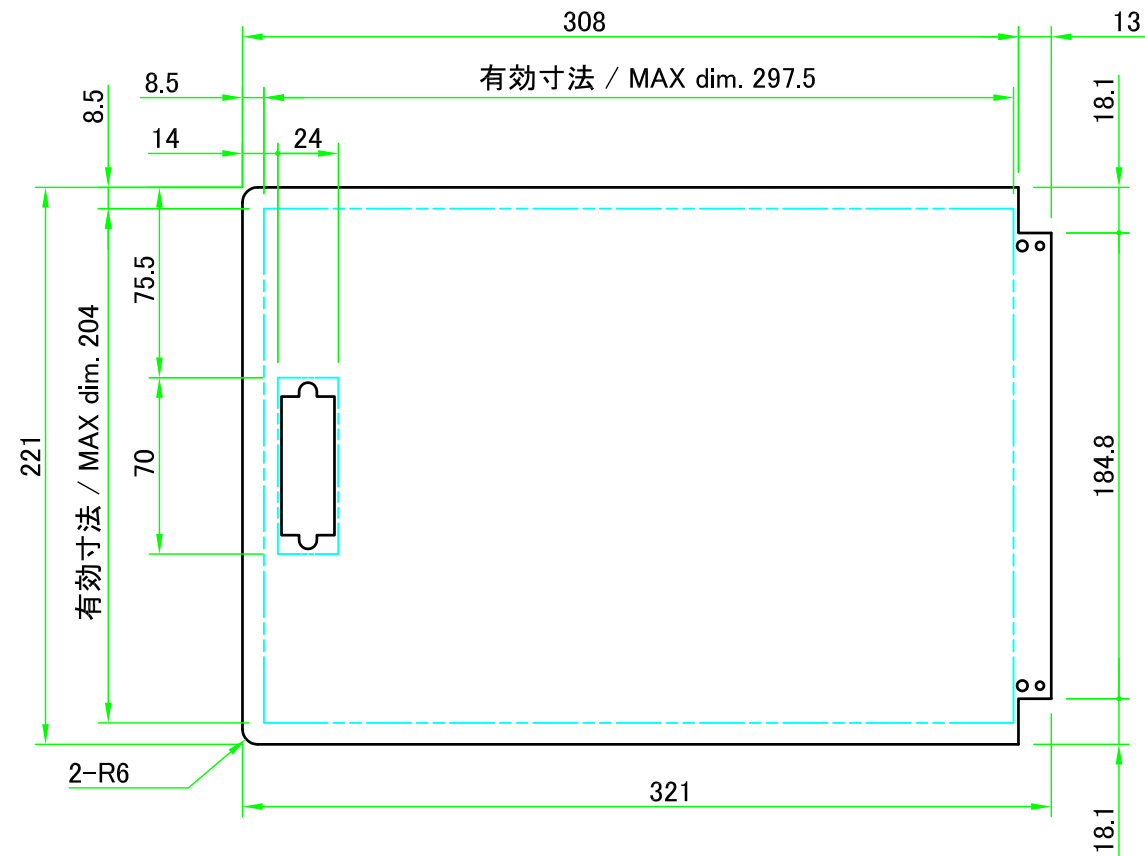


|                                                                              |            |                                   |                     |
|------------------------------------------------------------------------------|------------|-----------------------------------|---------------------|
| <b>株式会社タカチ電機工業</b><br><small>TAKACHI ELECTRONICS ENCLOSURE CO., LTD.</small> |            | 品名/Title<br>フレーム1, 2<br>Frame1, 2 | 尺度/Scale<br>1:2.5   |
| 承認/Approved                                                                  | 検図/Checked | 製図/Created                        |                     |
|                                                                              | 王          | 中根                                | 作成日/Date 2017/07/07 |
|                                                                              |            |                                   | 3 / 5               |

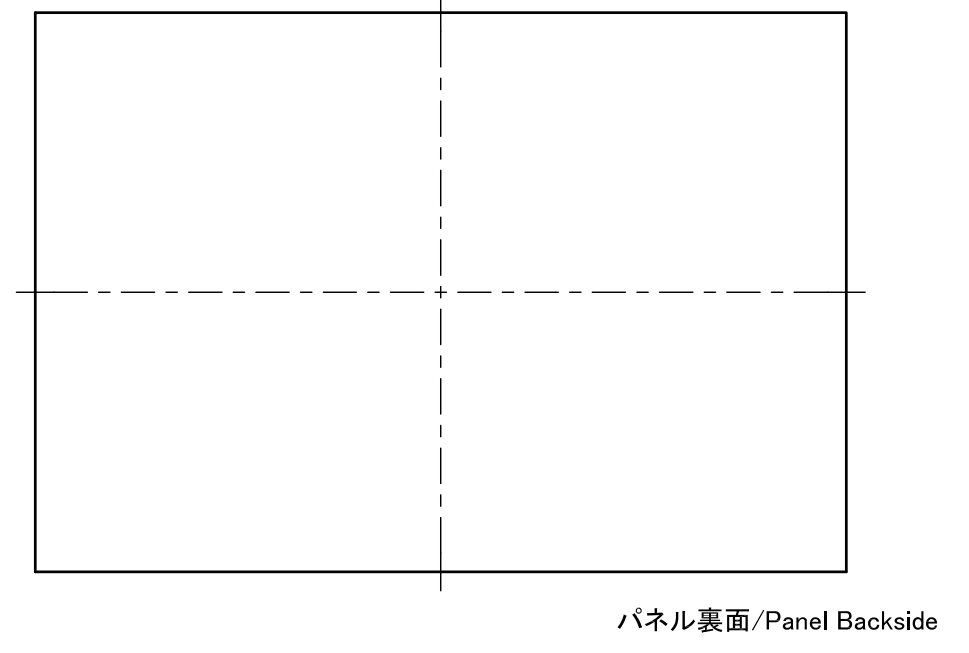
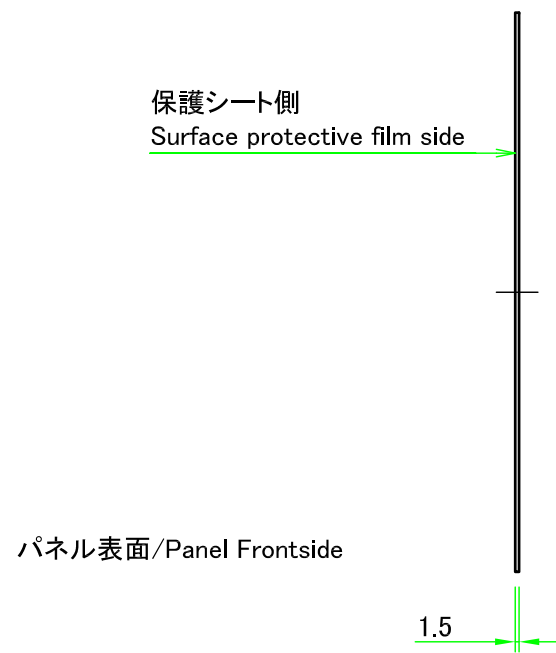
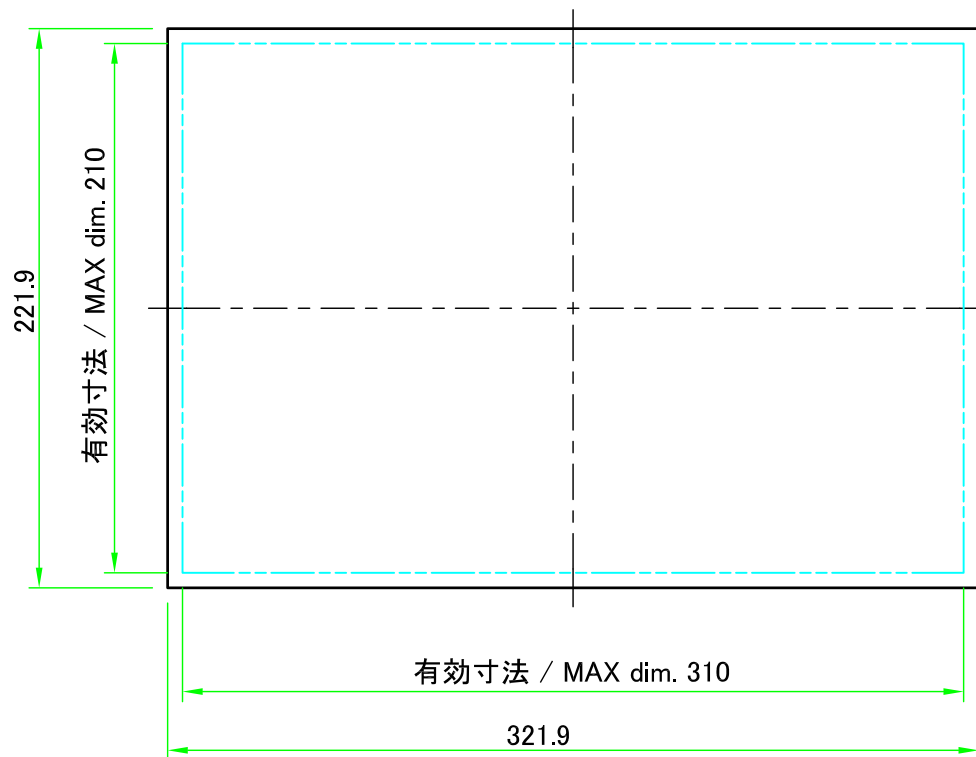


|                                                        |            |                                   |                     |
|--------------------------------------------------------|------------|-----------------------------------|---------------------|
| 株式会社タカチ電機工業<br>TAKACHI ELECTRONICS ENCLOSURE CO., LTD. |            | 品名/Title<br>フレーム3, 4<br>Frame3, 4 | 尺度/Scale<br>1:2     |
| 承認/Approved                                            | 検図/Checked | 製図/Created                        |                     |
|                                                        | 王          | 中根                                | 作成日/Date 2017/07/07 |
|                                                        |            |                                   | 4 / 5               |

開閉パネル / Open-closing panel



ハメ込みパネル / Slide panel



|                                                        |            |            |                                  |                 |
|--------------------------------------------------------|------------|------------|----------------------------------|-----------------|
| 株式会社タカチ電機工業<br>TAKACHI ELECTRONICS ENCLOSURE CO., LTD. |            |            | 品名/Title<br>パネル<br>Panel         | 尺度/Scale<br>1:3 |
| 承認/Approved                                            | 検図/Checked | 製図/Created | 型番/Product number<br>W350 - D250 |                 |
| 中根                                                     | 王          | 中根         | 作成日/Date<br>2020/06/19           | 5 / 5           |