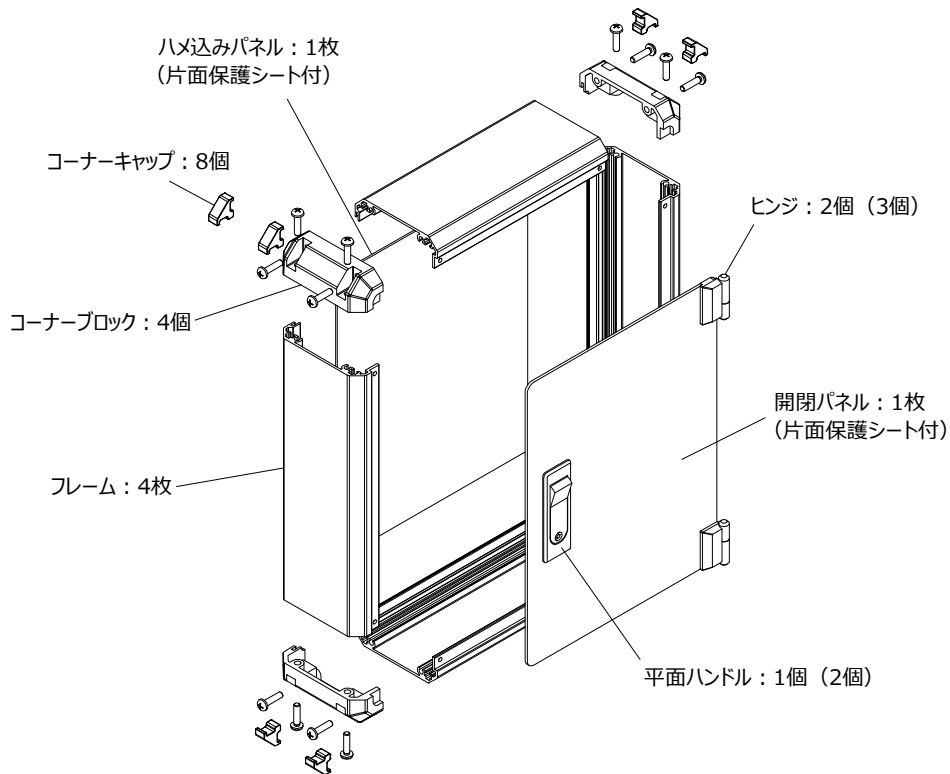


# FCW・FCWS シリーズ組立図

## 構成部品図

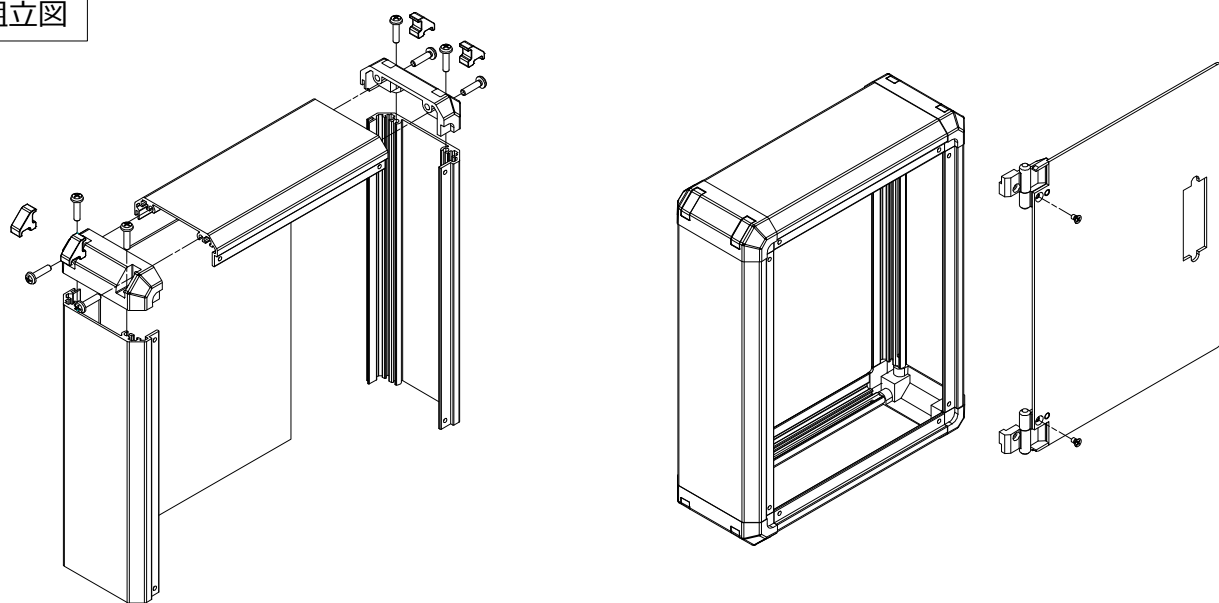


### 付属品

M4×15 ナベビス	16本
M3×5 皿ビス	2本 (3本)
M3×5 ナベビス	2本 (3本)
M4×6 ナベビス	2本 (4本)
M4×8 ナベビス	2本 (4本)
ハカマ	2個 (4個)
平面ハンドル止め金具	1個 (2個)
鍵(鍵付仕様のみ)	1個 (2個)

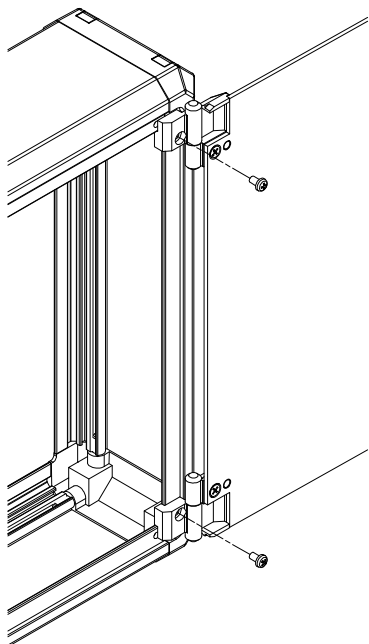
※( )内の個数は平面ハンドル2ヶ使用時の個数です。

## 組立図

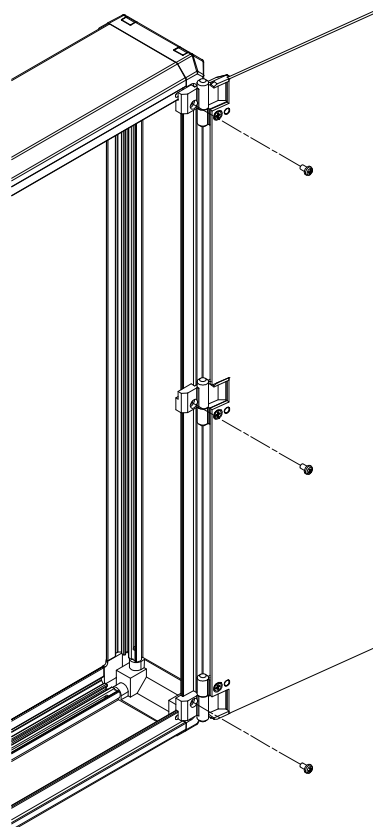


1. フレームとコーナーブロックをM4×15のビスを使い取り付け。  
この時にハメ込みパネルをフレームの溝にハメ込む。

2. 開閉パネルにM3×5 皿ビスを使いヒンジを取り付ける。

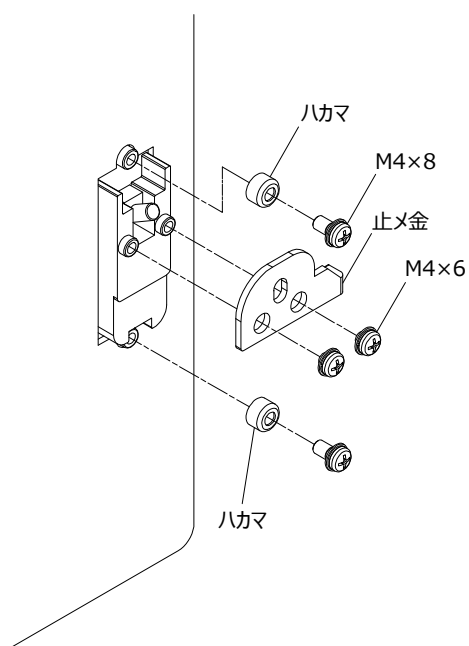


ヒンジ 2個

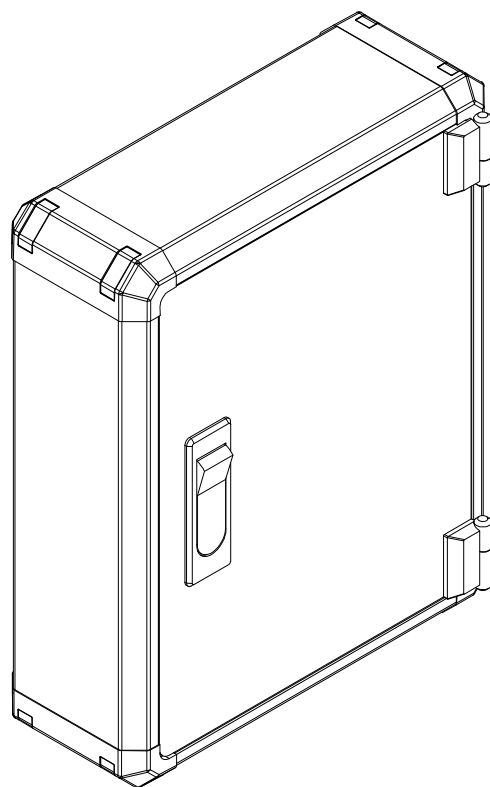


ヒンジ 3個

3. ヒンジを組み立てた状態でフレームにM3×5 ナベビスを使い取り付ける。



4. 開閉パネルに平面ハンドルをM4×8のビスとハカマを使い取り付けてから止メ金具をM4×6のビスを使い取り付ける。



5. 完成