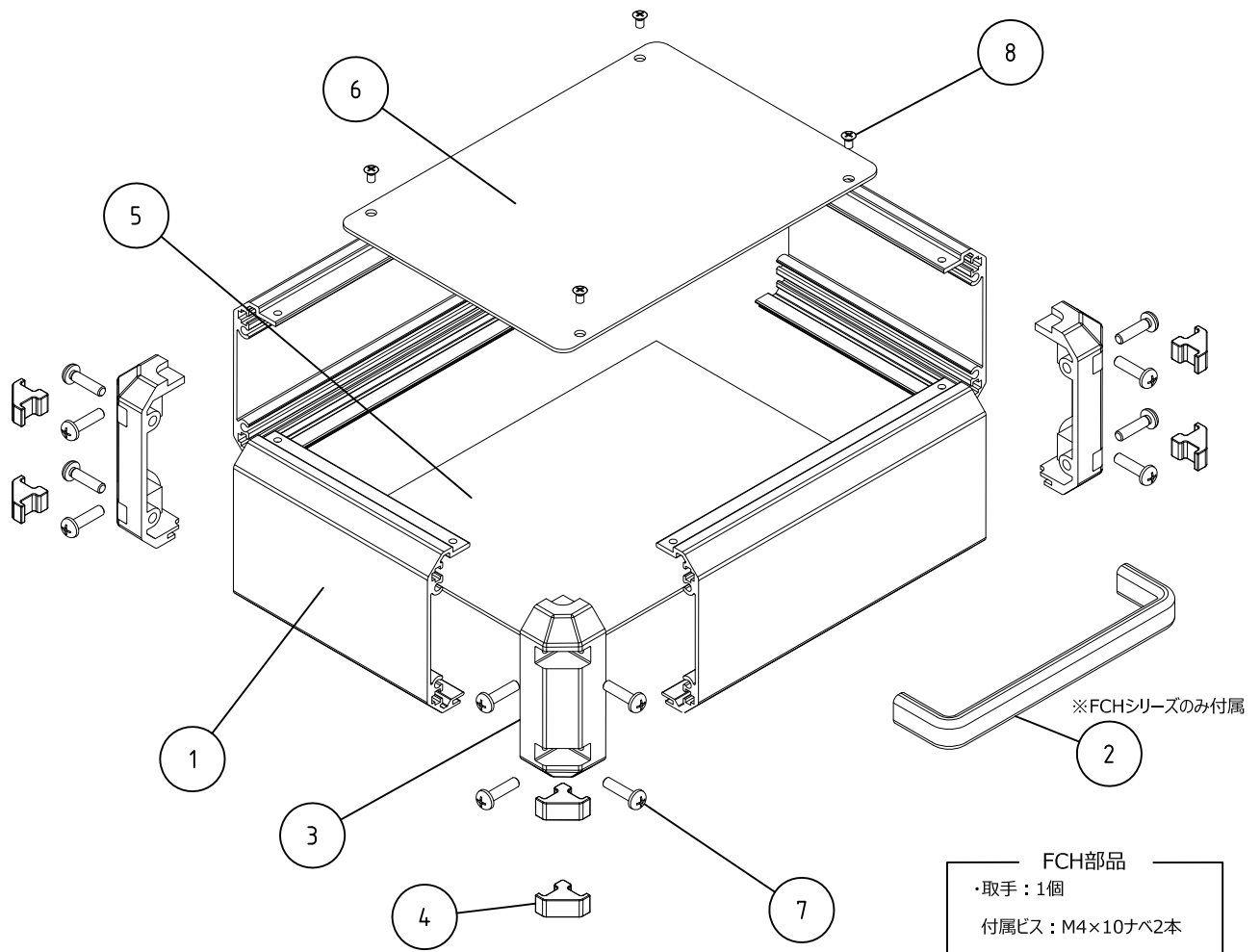


FC・FCS・FCH シリーズ組立図

立体組立図



部品名

① フレーム	4枚
② 取手 (FCHシリーズのみ付属)	1本
③ コーナーブロック	4個
④ コーナーキャップ	8個
⑤ はめ込みパネル	1枚
⑥ ネジ止めパネル	1枚
⑦ M4×15 ナベネジ (FC4シリーズのみM3×15)	16本
⑧ M3×5 座付丸皿ネジ	8本

組立順序

1. フレームにコーナーブロックを⑦のネジで取り付ける。
 - a) FCHシリーズの場合は予め、穴あきフレームに取手を取り付けてください。
 - b) はめ込みパネルを、フレームの溝に差し込んで取り付けてください。
2. ネジ止めパネルを⑧のネジで取り付ける。

※サイズにより使用ネジは4～8本になりますが、ネジセットは8本入りです。
3. コーナーキャップ④を差し込む。

※パネル片面保護シート付です。