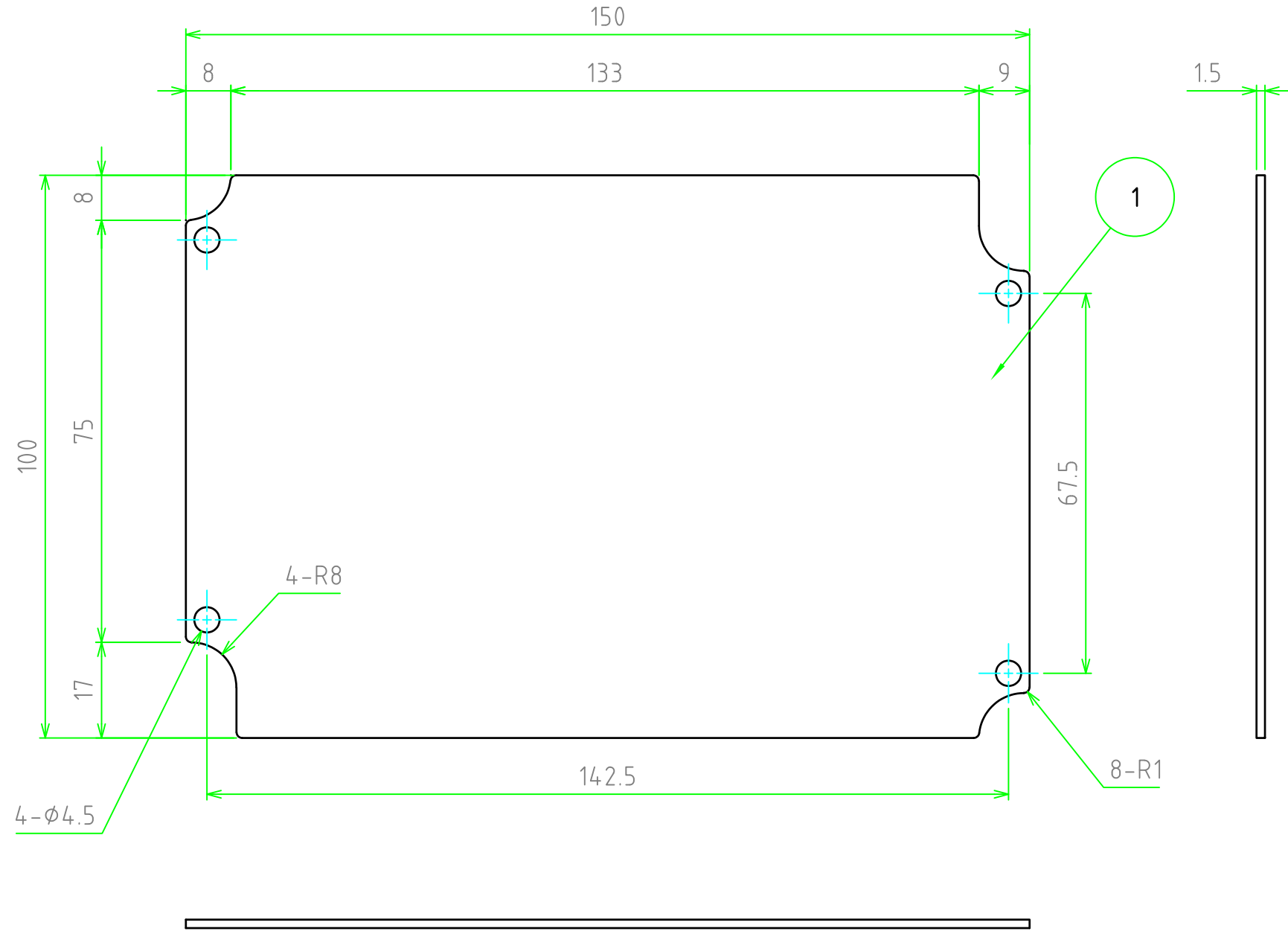
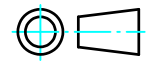


構成内容				
照番	名称	個数	材質	色・表面処理
1	取付ベース	1	A1100P t1.5	シルバーアルマイト



対応機種：BDN11-16-6□

 尺度 1:1 作成日 2022/11/04	品名 FTB型BDN用取付ベース	株式会社タカチ電機工業		
	型番 FTB10-15	承認 高地	検図 野村	製図 岡本
	図番			