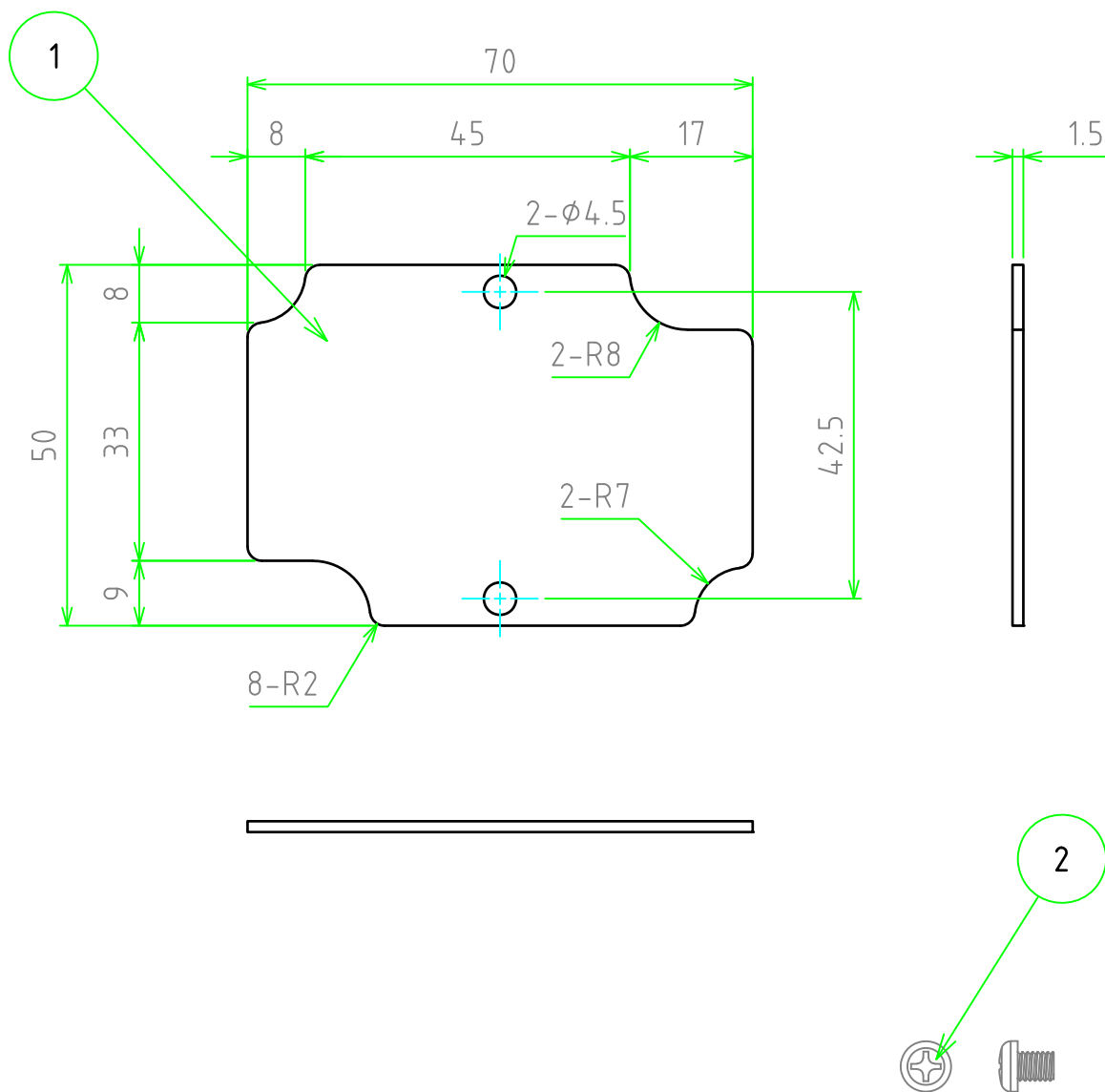


No.	名称 / Part name	数量 / Pcs	材質 / Material	色・表面処理 / Color・Finish
1	取付ベース MOUNTING PLATE	1	A1100P Aluminium	シルバーアルマイト Silver anodized
2	取付ビス (M4X5) Pan head screw (M4-5)	2	鉄 Screw	三価クロメイト Trivalent chromate



対応機種 / Compatible models : BDN6-8-5

株式会社タカチ電機工業 TAKACHI ELECTRONICS ENCLOSURE Co., LTD.			品名 / Title 取付ベース Mounting plate for BDN	
承認 / Approved	検図 / Checked	製図 / Created	型番 / Product number	尺度 / Scale
中根	王	中根	FTB5-7	1:1
			作成日 / Date	ページ / Page
			2024/05/24	1 / 1
本図面の著作権は株式会社タカチ電機工業に帰属します。 / Copyright (C) TAKACHI ELECTRONICS ENCLOSURE CO., LTD. All Rights Reserved.				