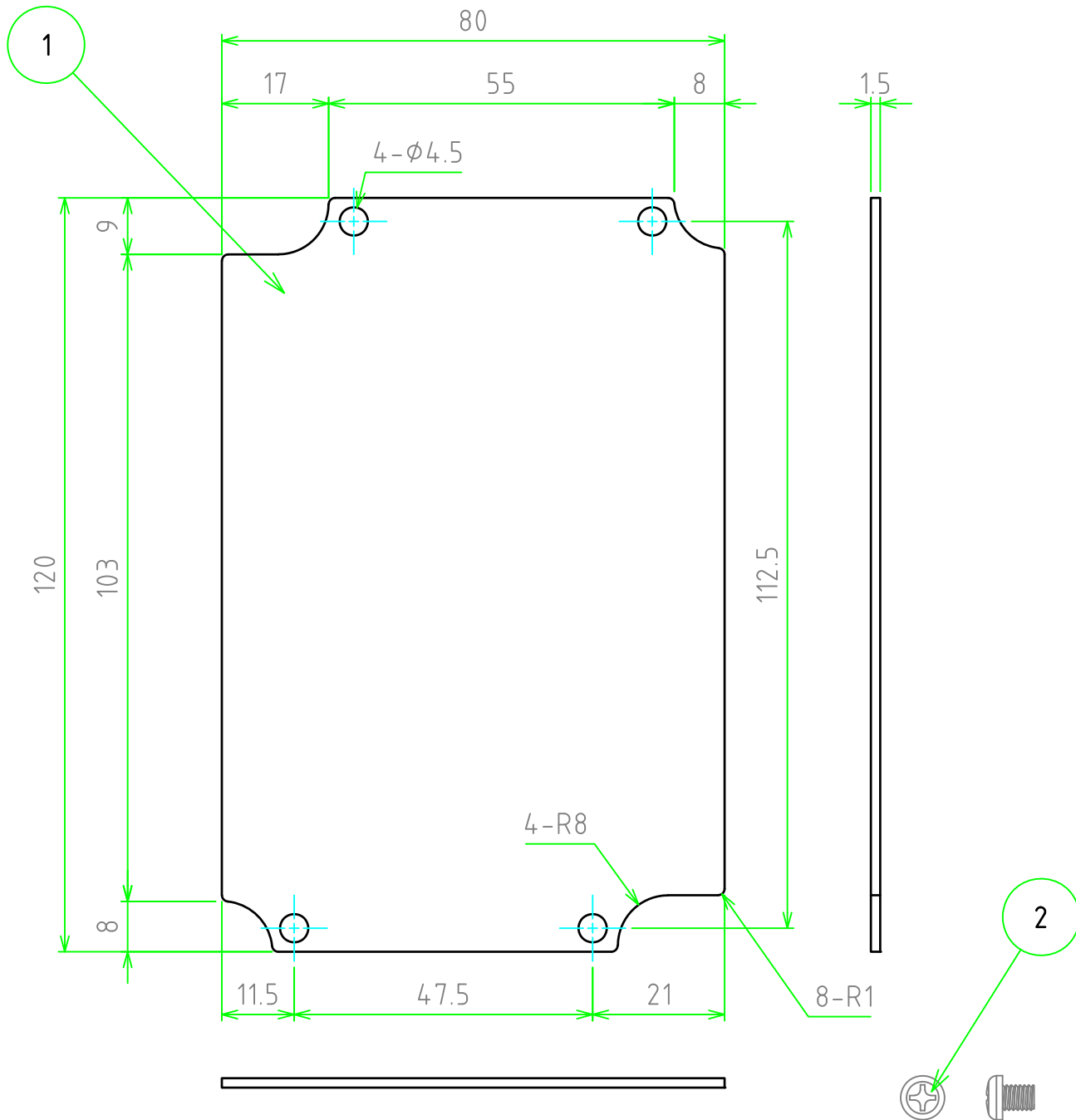


No.	名称 / Part name	数量 / Pcs	材質 / Material	色・表面処理 / Color・Finish
1	取付ベース MOUNTING PLATE	1	A1100P Aluminium	シルバーアルマイト Silver anodized
2	取付ビス (M4X5) Pan head screw (M4-5)	4	鉄 Screw	三価クロメイト Trivalent chromate



対応機種 / Compatible models : BDN9-13-5

株式会社タカチ電機工業 <small>TAKACHI ELECTRONICS ENCLOSURE Co., LTD.</small>			品名/Title 取付ベース Mounting plate for BDN	尺度/Scale 1:1
承認/Approved	検図/Checked	製図/Created	型番/Product number FTB8-12	
中根	王	中根	作成日/Date 2024/06/03	ページ/Page 1 / 1