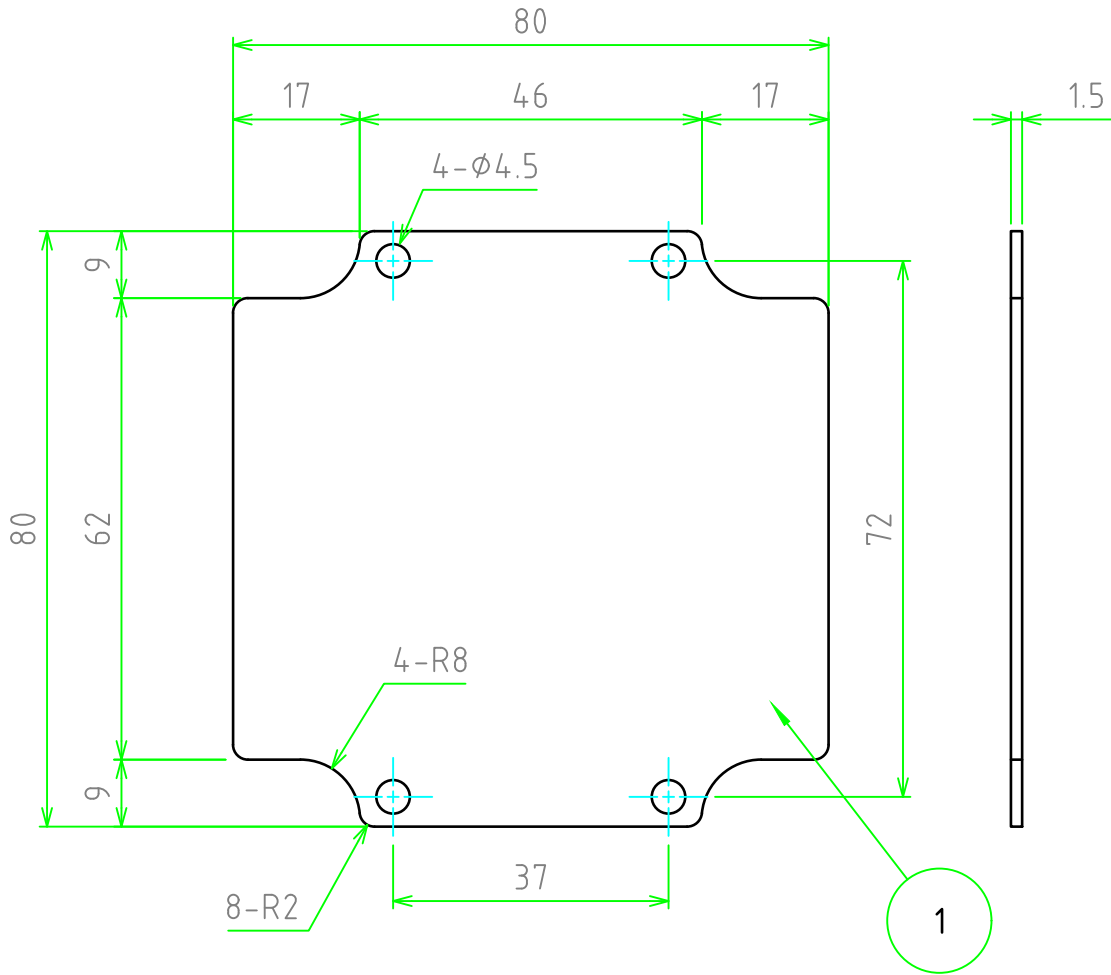


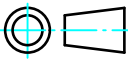
構成内容

[文書番号：TY-34]2008.02.08

照番	名称	個数	材質	色・表面処理
1	取付ベース	1	A1100P t1.5	シルバーアルマイト



対応機種：BDN9-9-6□

	品名	株式会社タカチ電機工業		
	尺度	FTB型BDN用取付ベース	承認	検図
	1:1	型番	中根	中根
作成日	FTB8-8	製図	王	
2022/11/04	図番			