

外視

[文書番号: TY-34]2008.02.08

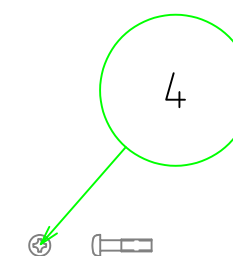
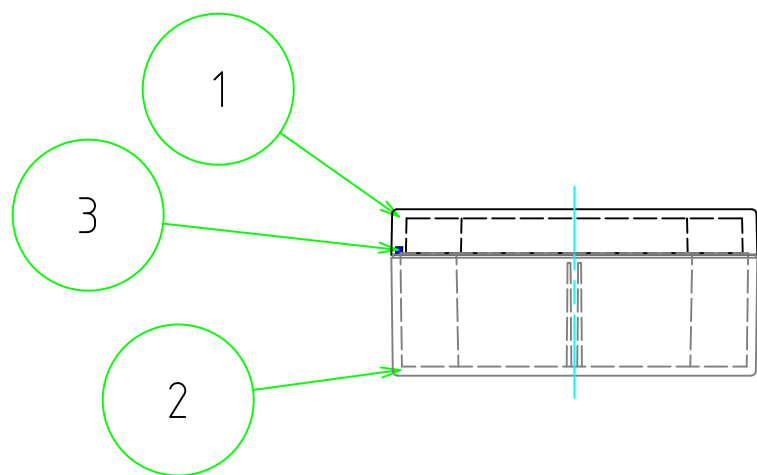
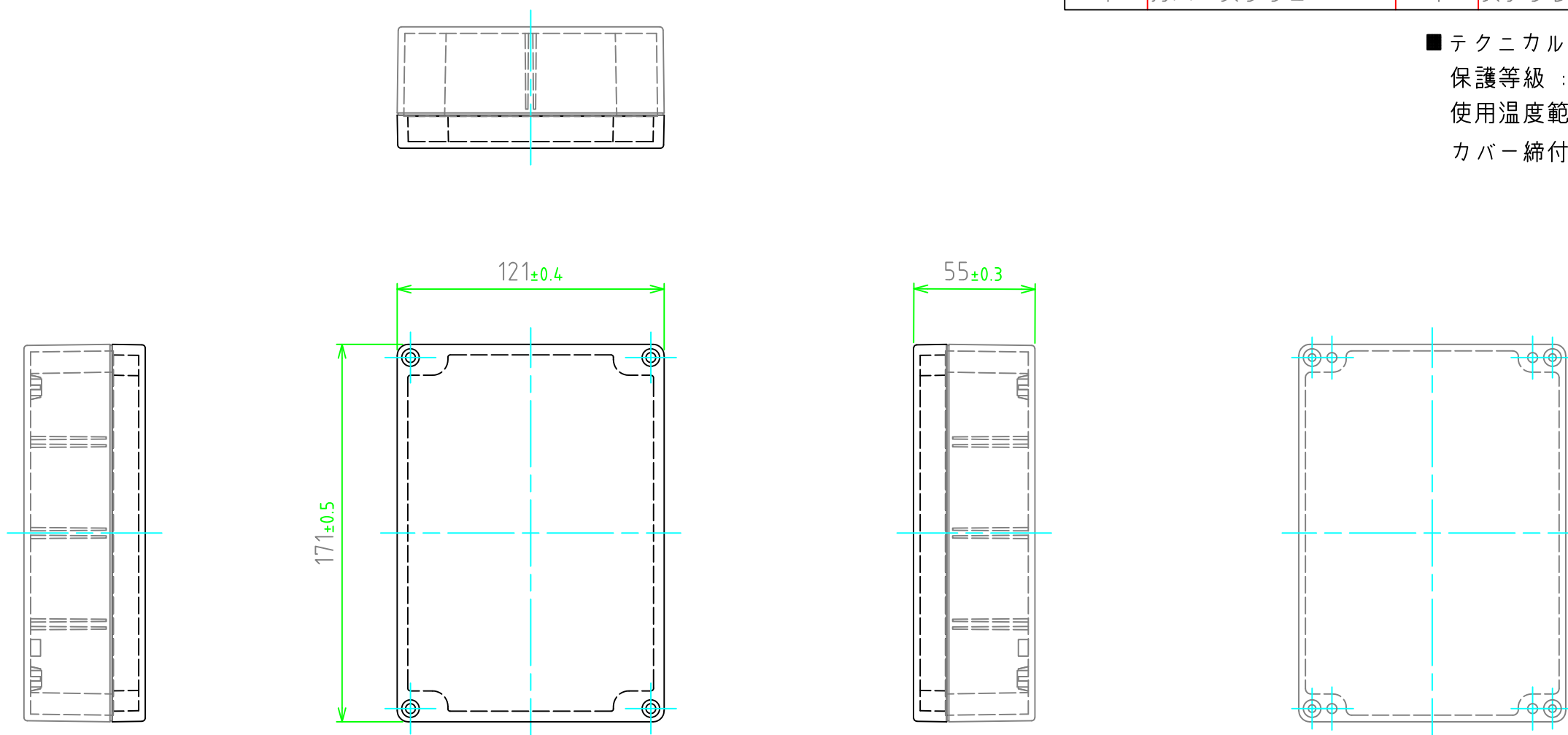
構成内容				
No	名称	個数	材質	色・表面処理
1	トップカバー	1	ABS樹脂 (UL94HB)	ホワイトアイボリー
2	ボディ	1	ABS樹脂 (UL94HB)	ホワイトアイボリー
3	ガスケット	1	EPDM	アイボリー
4	カバースクリュー	4	ステンレス鋼	無処理

■ テクニカルデータ ■

保護等級 : IP54

使用温度範囲 : -10℃ ~ +60℃

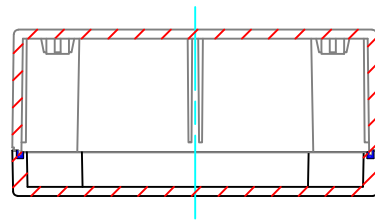
カバー締付トルク : 0.6N・m ~ 0.8N・m



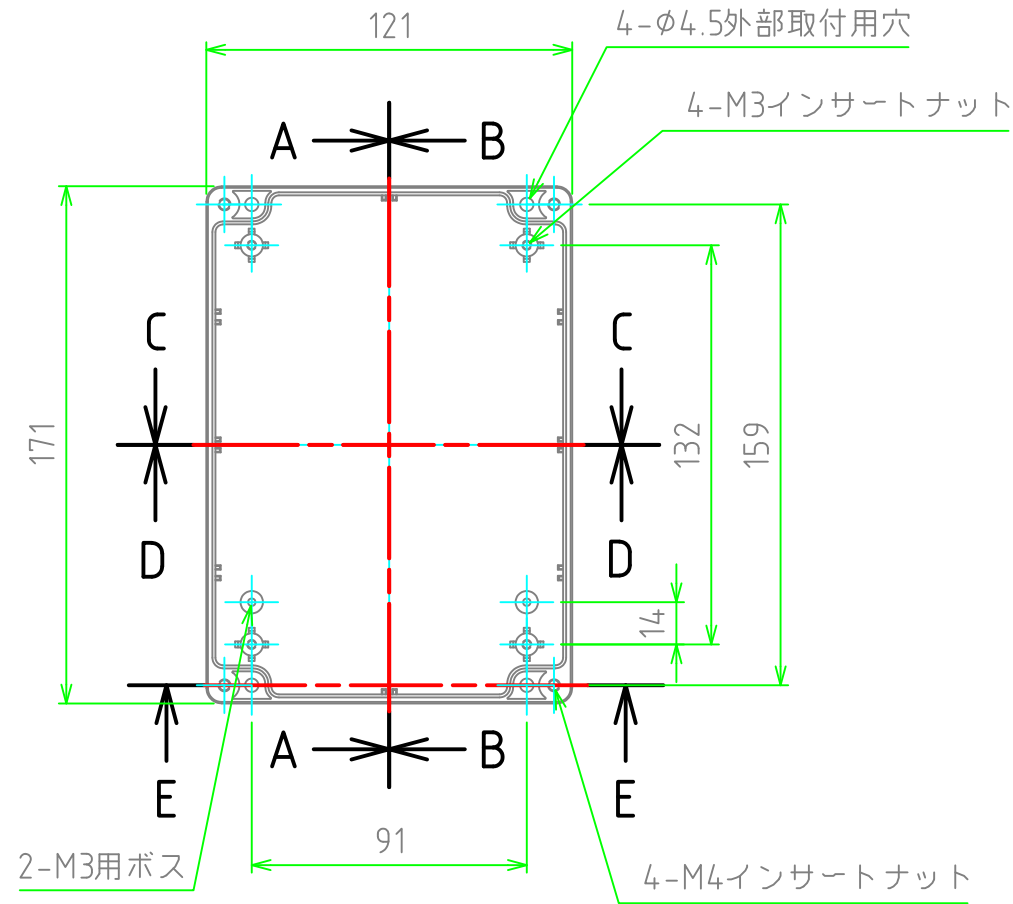
株式会社タカチ電機工業			品名	防水・防塵ABS樹脂ボックス	
承認	検図	製図	型番	GA12-17-6	
中根	横田	中根	作成日	2023/01/31	1 / 2

内視

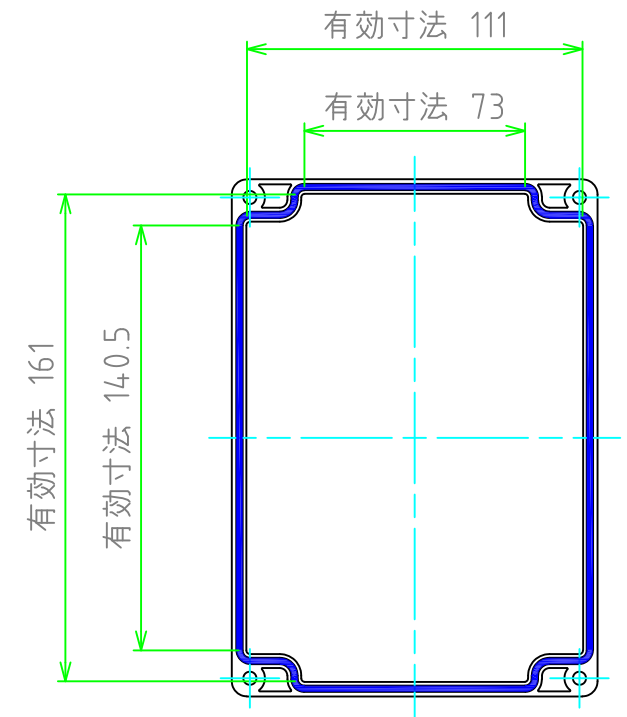
C-C



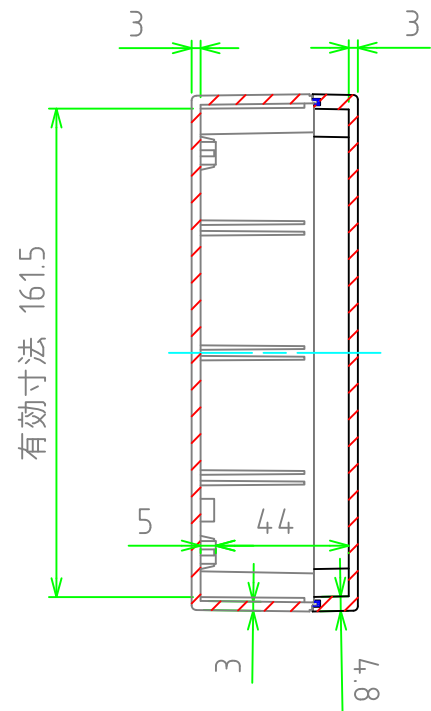
ボディー(内視)



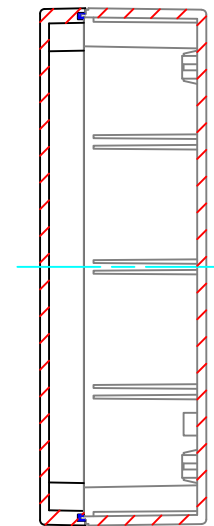
カバー(内視)



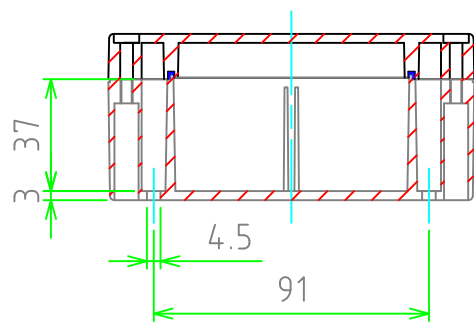
A-A



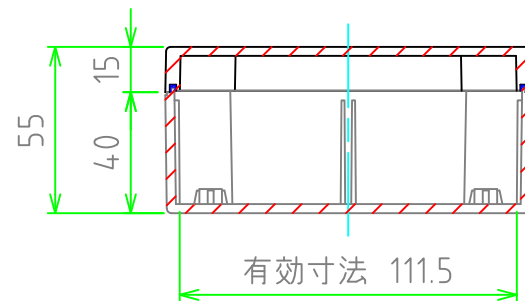
B-B

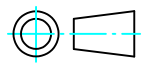


E-E (外部取付穴詳細図)



D-D



TAKACHI 株式会社タカチ電機工業			品名 防水・防塵ABS樹脂ボックス	 尺度 1:2.5
承認 中根	検図 横田	製図 中根	型番 GA12-17-6	
			作成日 2023/01/31	2 / 2