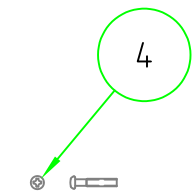
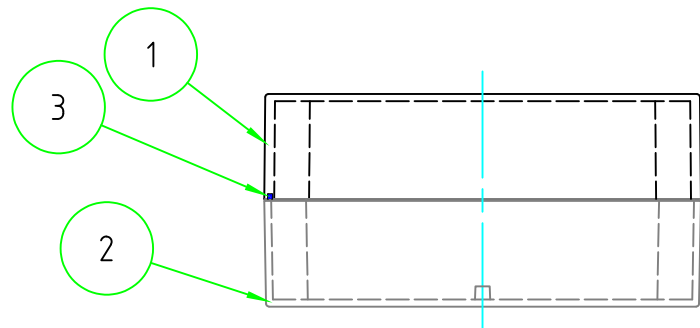
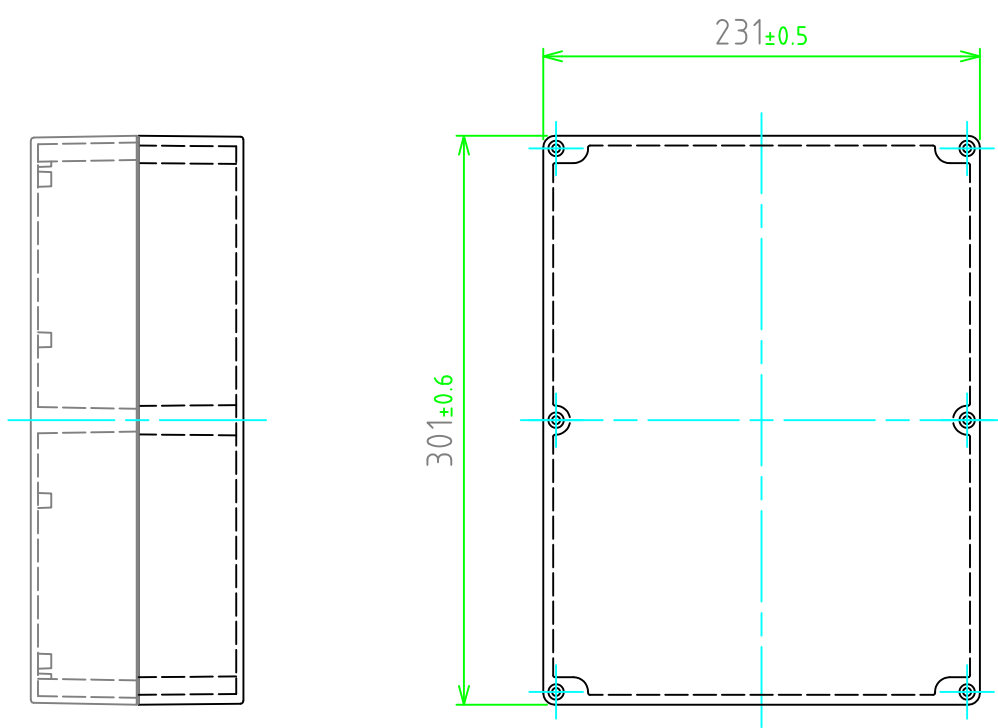
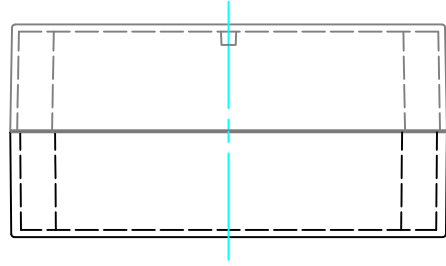


# 外視



構成内容				〔文書番号：TY-34〕2008.02.08
No	名称	個数	材質	色・表面処理
1	トップカバー	1	ABS樹脂 (UL94HB)	ホワイトアイボリー
2	ボディ	1	ABS樹脂 (UL94HB)	ホワイトアイボリー
3	ガスケット	1	EPDM	アイボリー
4	カバースクリュー	6	ステンレス鋼	無処理

■テクニカルデータ■

保護等級：IP54

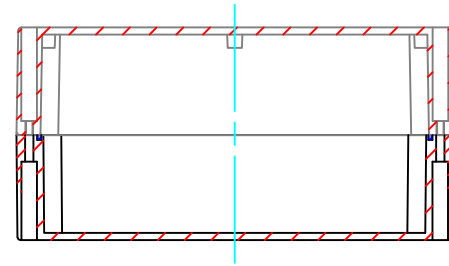
使用温度範囲：-10℃ ~ +60℃

カバー締付トルク：0.6N・m ~ 0.8N・m

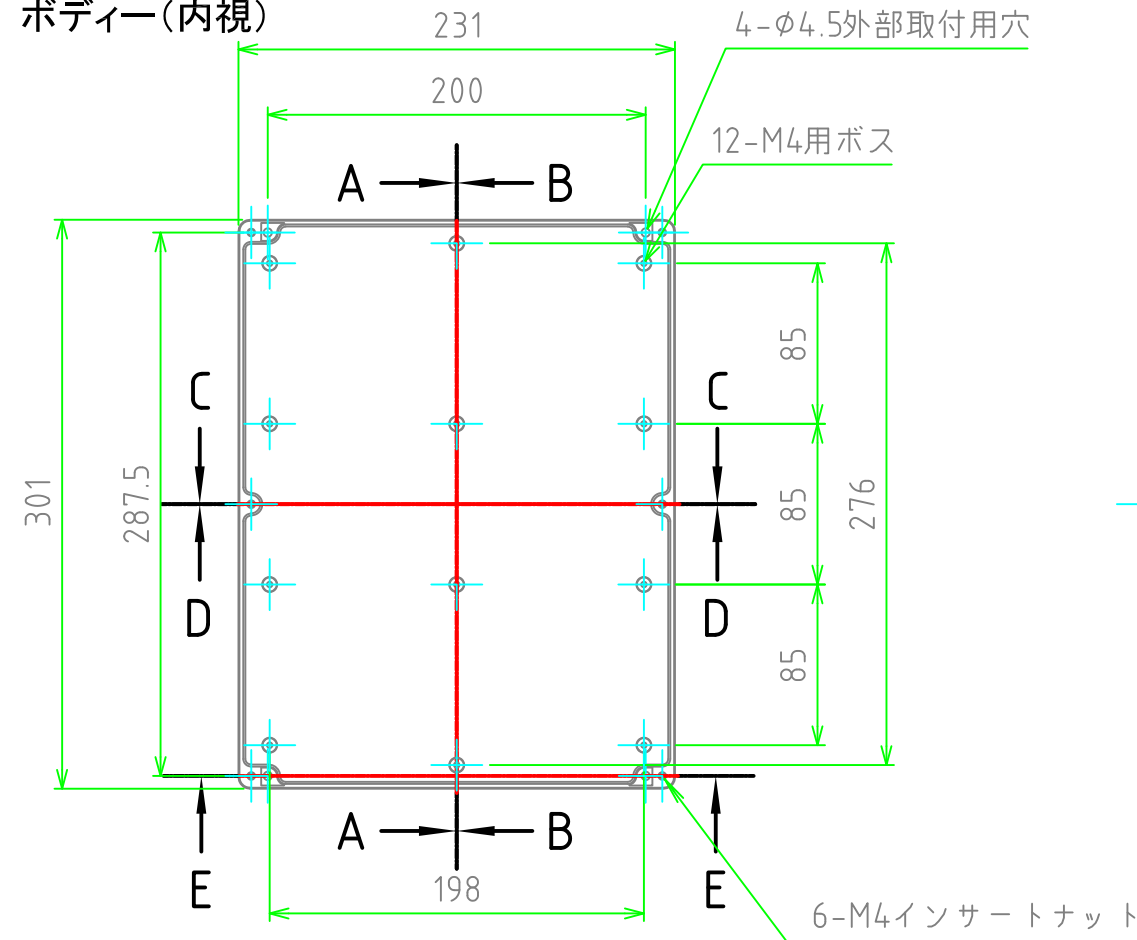
株式会社タカチ電機工業			品名	防水・防塵ABS樹脂ボックス	
承認	検図	製図	型番	GA23-30-11	
中根	谷	横田	作成日	2023/01/31	1 / 2

内視

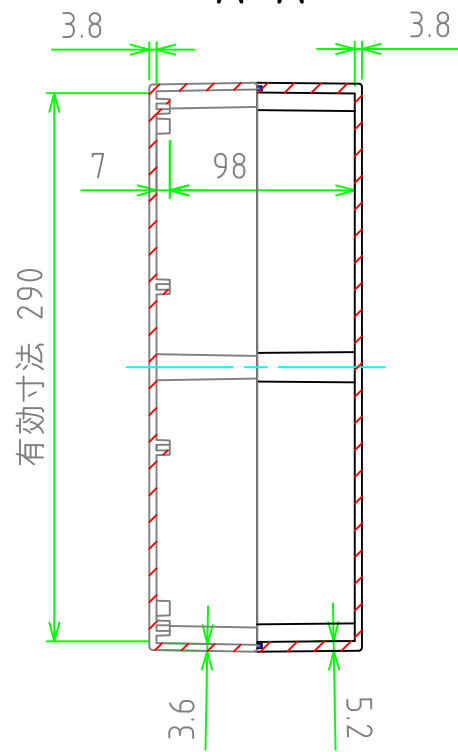
C-C



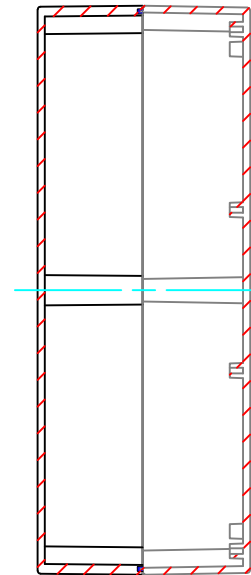
ボディ(内視)



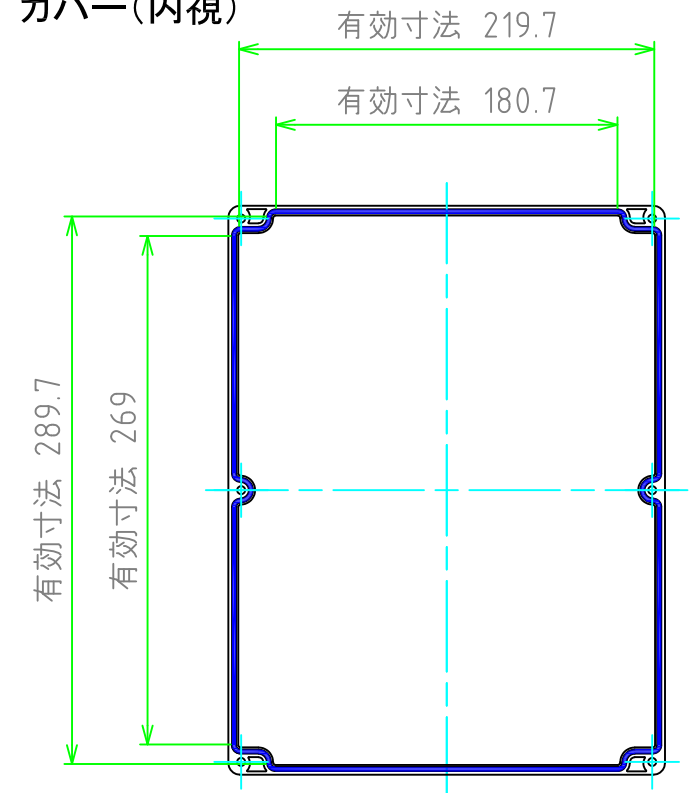
A-A



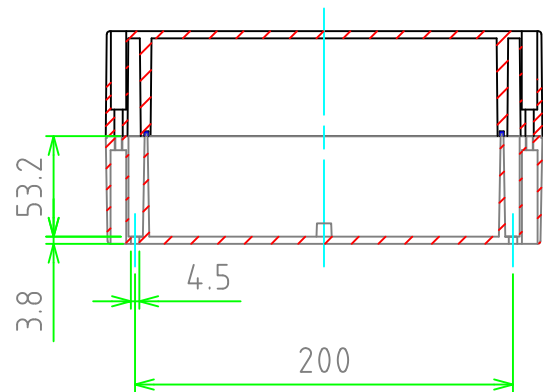
B-B



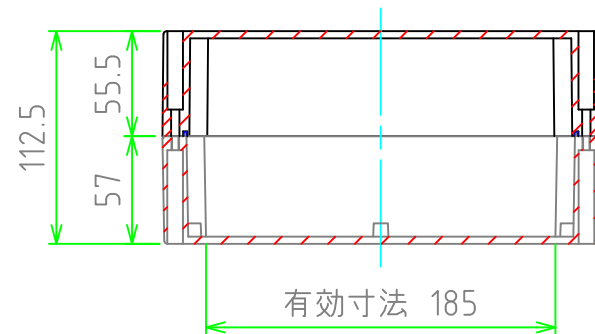
カバー(内視)



E-E (外部取付穴詳細図)



D-D



株式会社タカチ電機工業			品名	防水・防塵ABS樹脂ボックス	
承認	検図	製図	型番	GA23-30-11	
中根	谷	横田	作成日	2023/01/31	1:4
					2 / 2