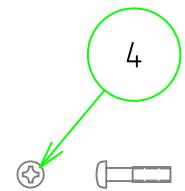
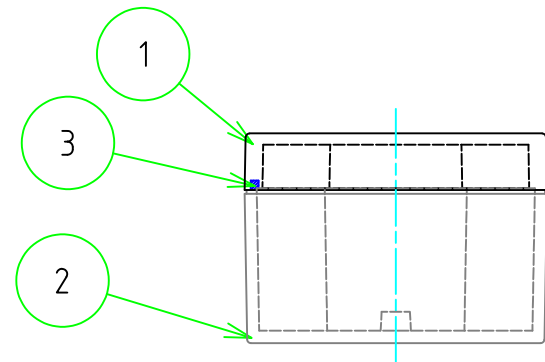
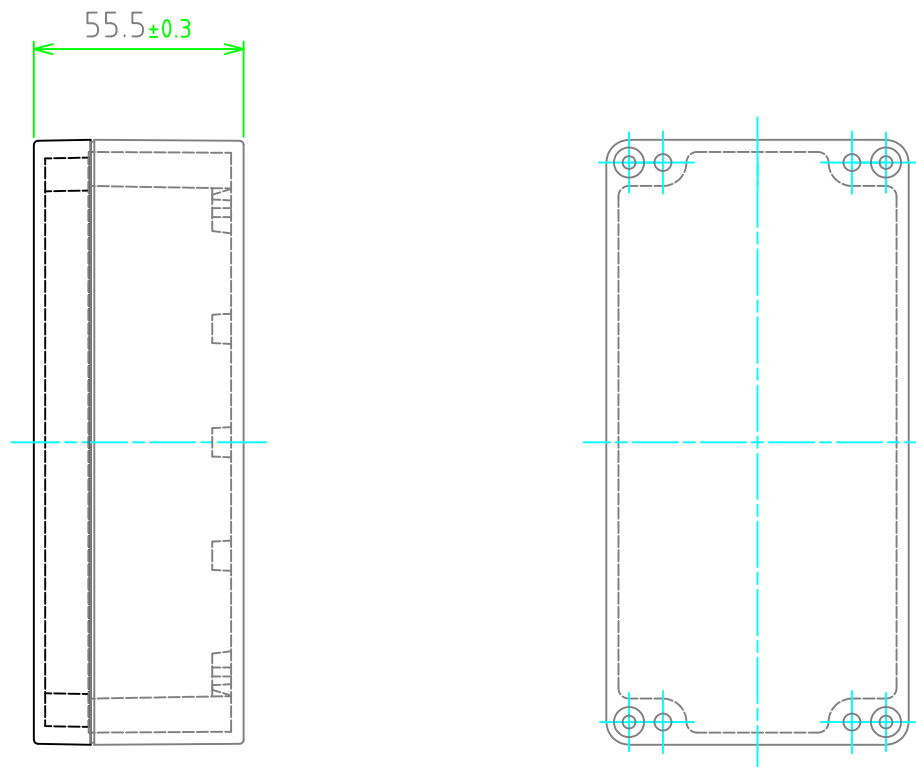
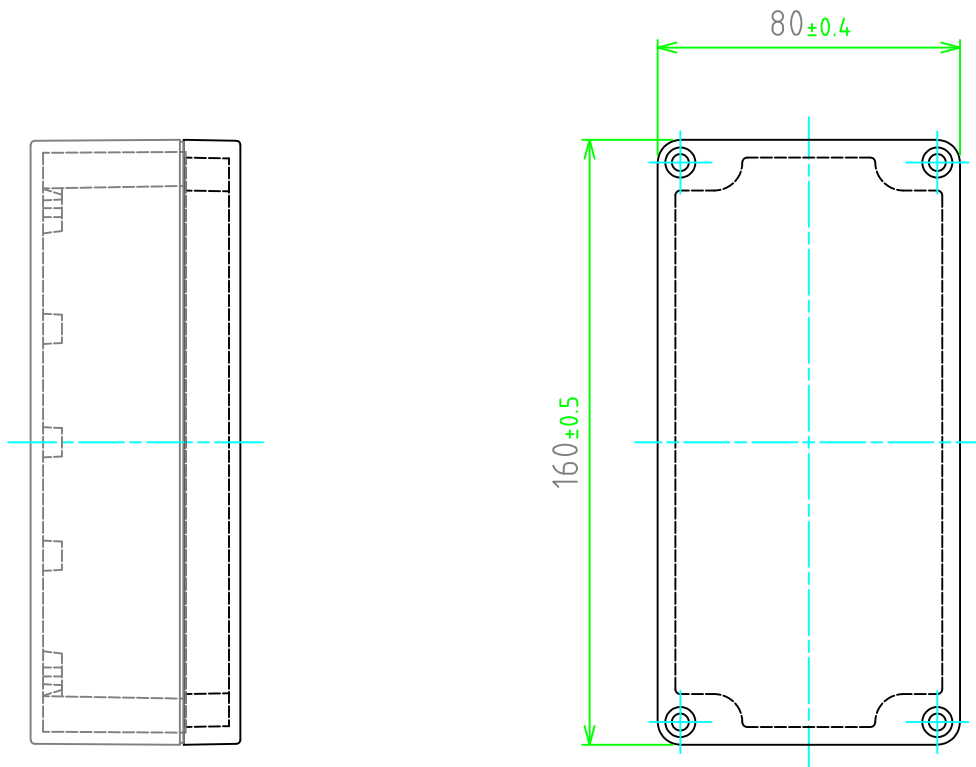
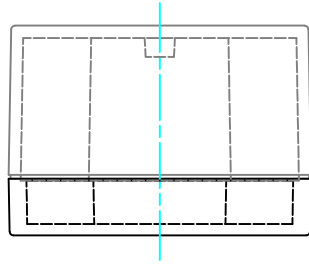


# 外視



構成内容				〔文書番号：TY-34〕2008.02.08
No.	名称	個数	材質	色・表面処理
1	トップカバー	1	ABS樹脂 (UL94HB)	ホワイトアイボリー
2	ボディ	1	ABS樹脂 (UL94HB)	ホワイトアイボリー
3	ガスケット	1	EPDM	アイボリー
4	カバースクリュー	4	ステンレス鋼	無処理

## ■ テクニカルデータ ■

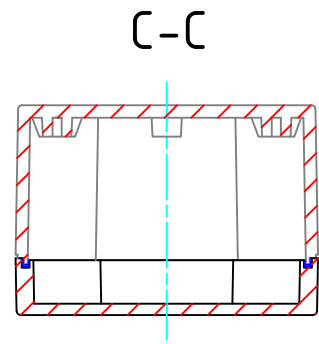
保護等級 : IP54

使用温度範囲 : -10℃ ~ +60℃

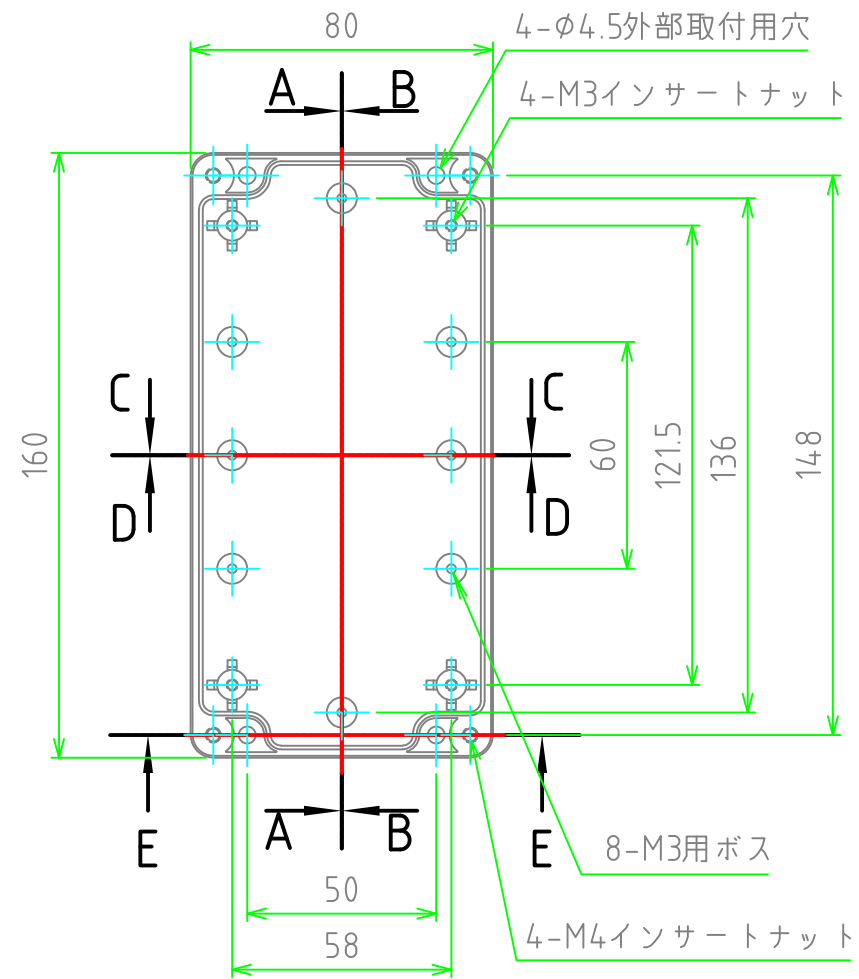
カバー締付トルク : 0.6N・m ~ 0.8N・m

<b>TAKACHI</b> 株式会社タカチ電機工業			品名 防水・防塵ABS樹脂ボックス	 尺度 1:2
承認 中根	検図 中根	製図 谷	型番 GA8-16-6	
			作成日 2023/01/31	1 / 2

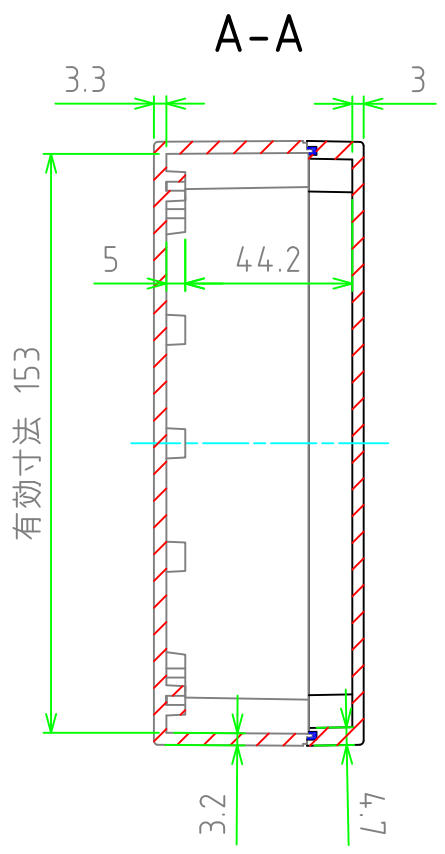
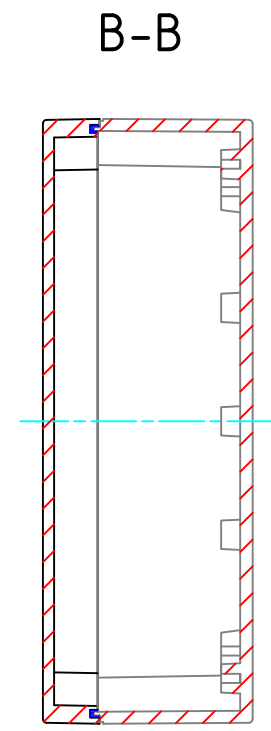
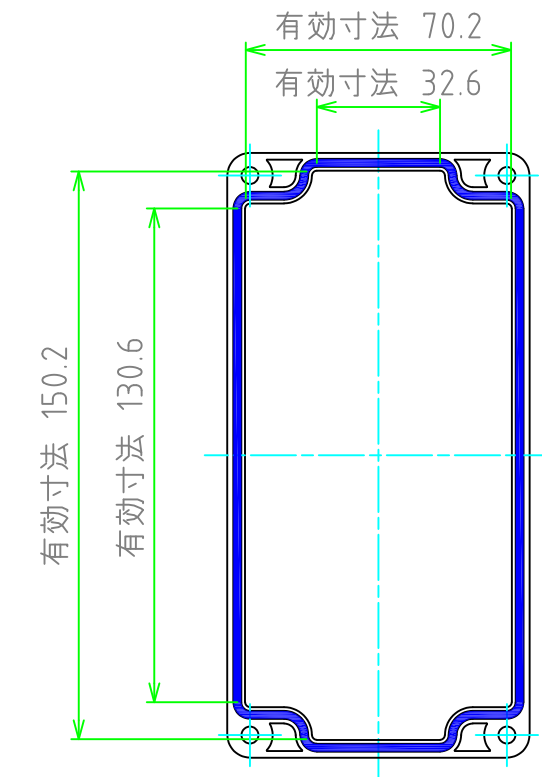
# 内視



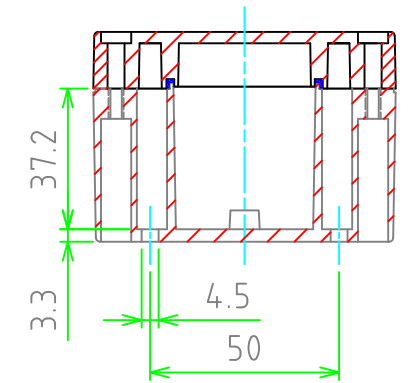
ボディ(内視)



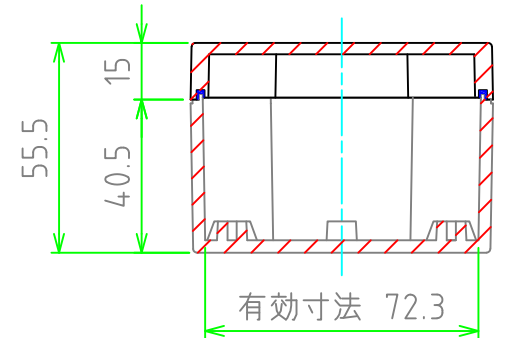
カバー(内視)



E-E (外部取付穴詳細図)



D-D



株式会社タカチ電機工業			品名	防水・防塵ABS樹脂ボックス	
承認	検図	製図	型番	GA8-16-6	
中根	中根	谷	作成日	2023/01/31	1:2
					2 / 2