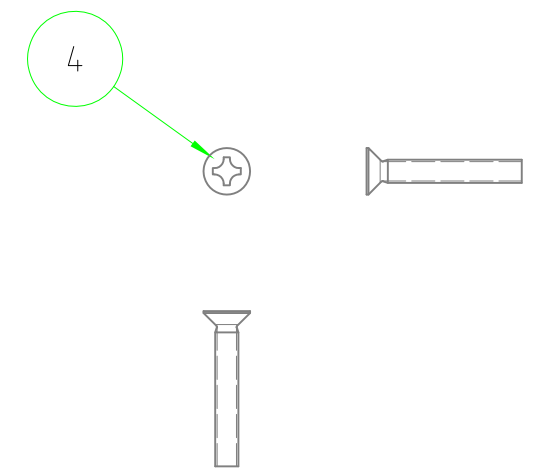
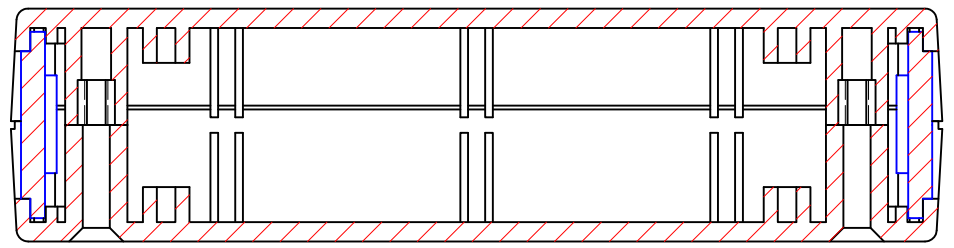
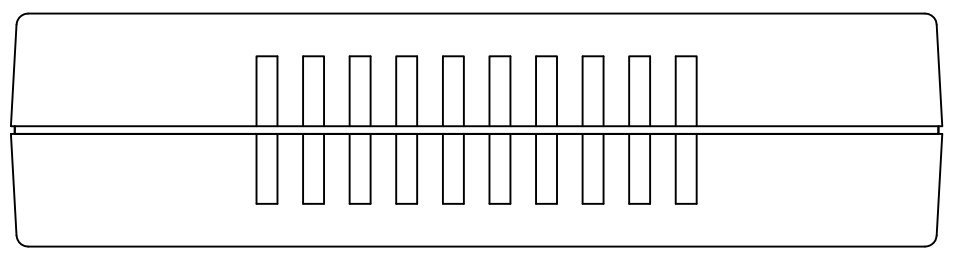
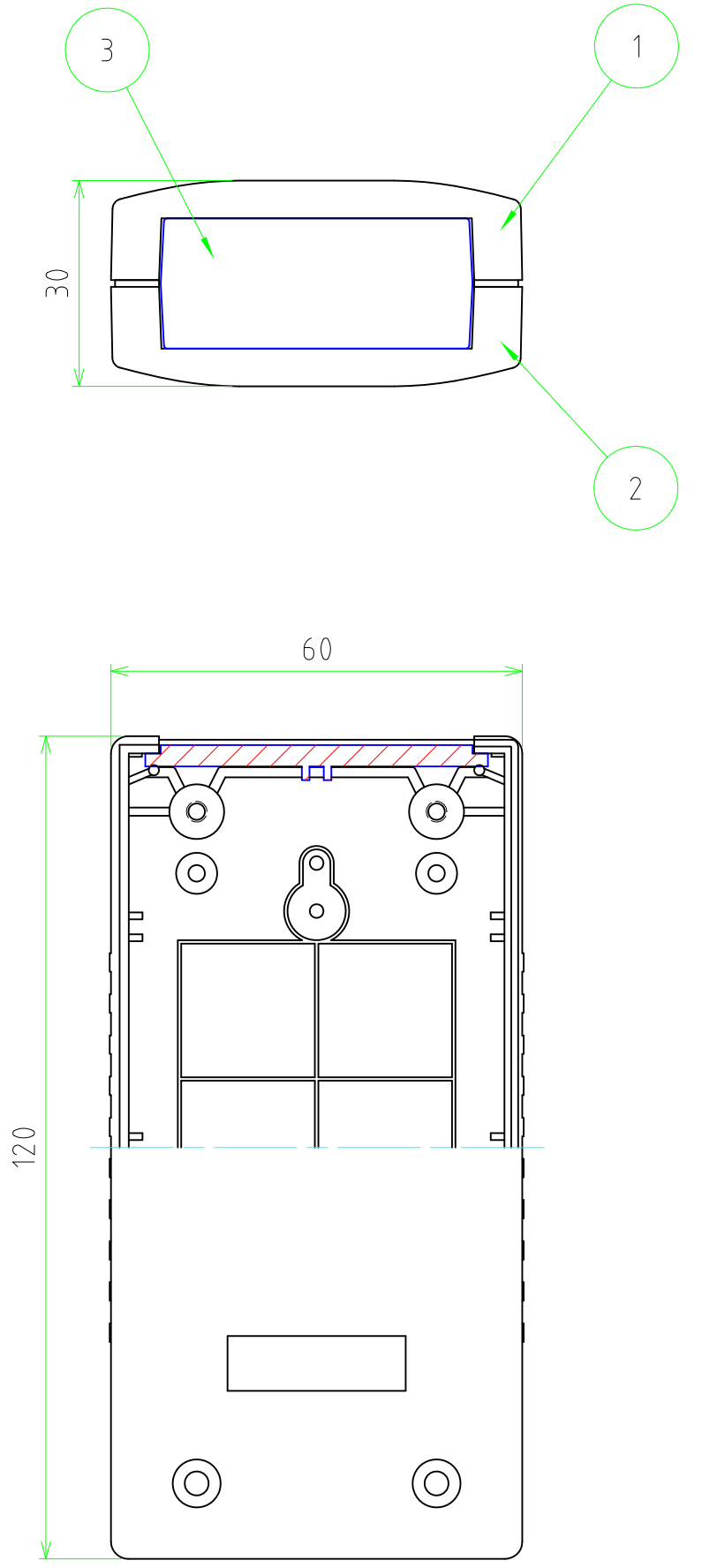
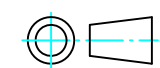


構成内容				
照番	名称	個数	材質	色・表面処理
1	トップカバー	1	ABS	ホワイトグレー・シボ/ブラック・シボ
2	アンダーカバー	1	ABS	ホワイトグレー・シボ/ブラック・シボ
3	パネル	2	ABS	ホワイトグレー・シボ/ブラック・シボ
4	取付ビス(サM3×20)	4	鉄	ユニクロームメッキ



 材質					△5		・	・	
					△4		・	・	
尺度 1:1					△3		・	・	
					△2		・	・	
数量					△1		・	・	
					符号	変更記事	年・月・日	担当	
日付 2008/05/19	株式会社タカチ電機工業								
	承認	承認	検図	製図	品名 GC-60 GC型ポケットサイズプラスチックケース				
					図番				Rev.