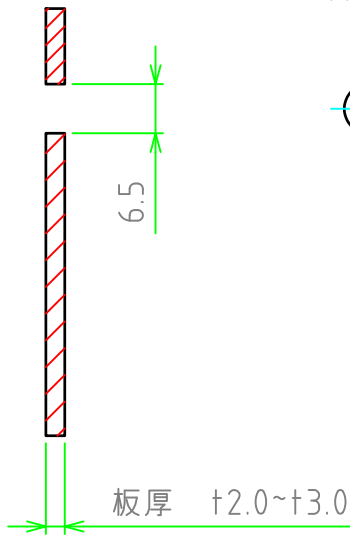
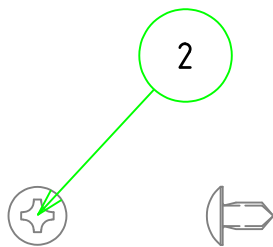
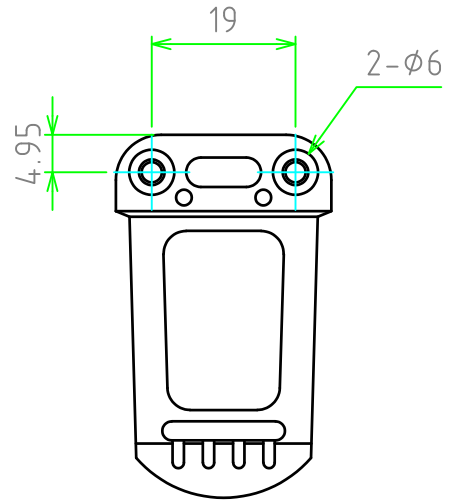
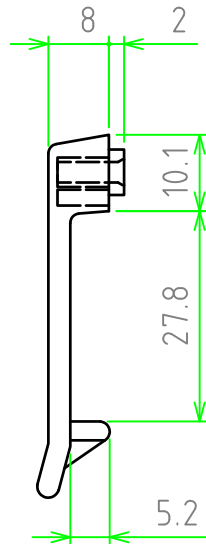
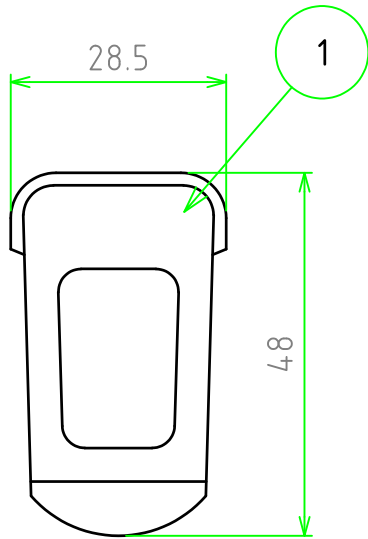


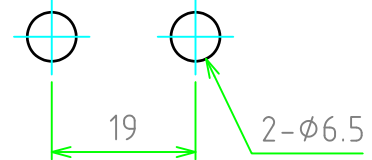
構成内容 / Components

[文書番号: TY-34]2008.02.08

| No. | 名称 / Part name                          | 数量 / Pcs | 材質 / Material | 色・表面処理 / Color・Finish       |
|-----|---|----------|---------------|-----------------------------|
| 1   | クリップ<br>Clip                            | 1        | ABS           | ホワイト、ブラック・シボ<br>White・Black |
| 2   | 取付ビス (トラスタブピニング M3.5×6)<br>Screw M3.5-6 | 1        | 鉄<br>Steel    | 亜鉛メッキ<br>Zinc plated        |



推奨取付穴  
Mounting hole



Mounting thickness t2.0~t3.0

色仕様 (型番末尾□) / Color Type □

| 仕様 / Code | 色 / Color    |
|-----------|--------------|
| B         | ブラック / Black |
| W         | ホワイト / White |

|   |              |              |   |                          |
|---|--------------|--------------|---|--------------------------|
| <b>株式会社タカチ電機工業</b><br>TAKACHI ELECTRONICS ENCLOSURE Co., LTD. |              |              | <b>品名 / Title</b><br>ベルトクリップ<br>PLASTIC BELT CLIP |                          |
| 承認 / Approved   | 検図 / Checked | 製図 / Created | <b>型番 / Product number</b><br>GDH-1□              | <b>尺度 / Scale</b><br>1:1 |
| 中根  | 中根           | 谷            | <b>作成日 / Date</b><br>2022/11/17                   | 1 / 1                    |