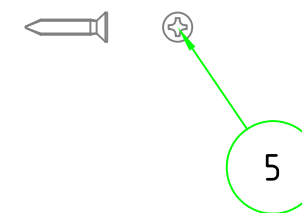
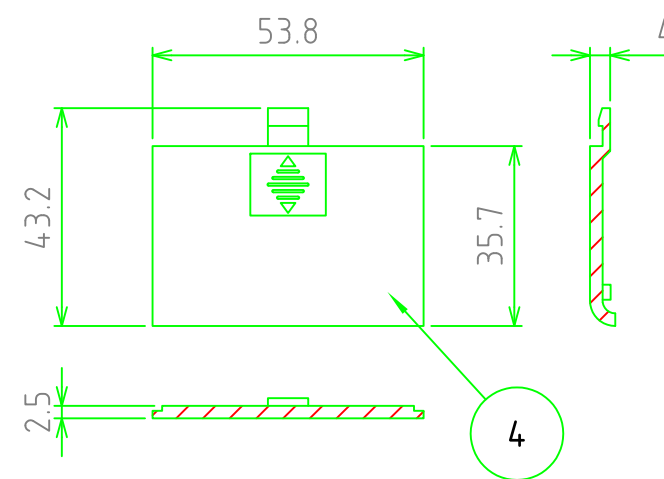
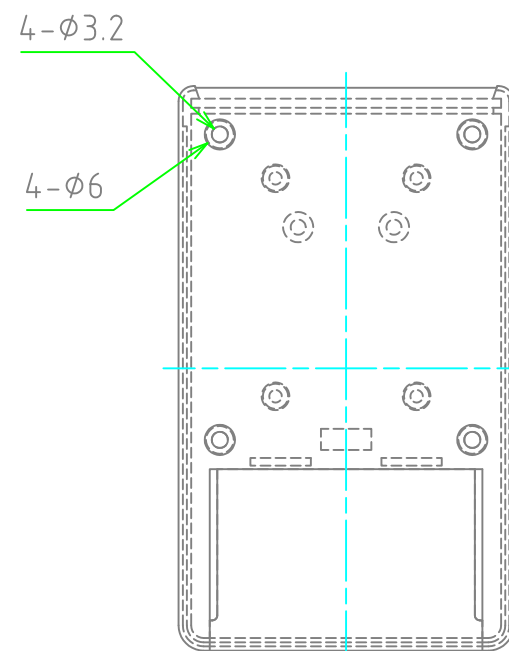
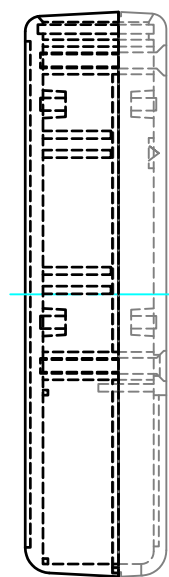
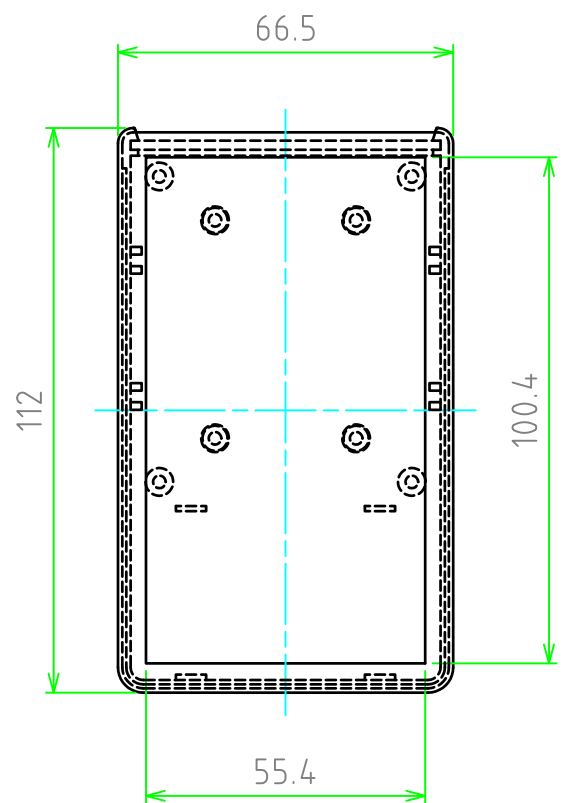
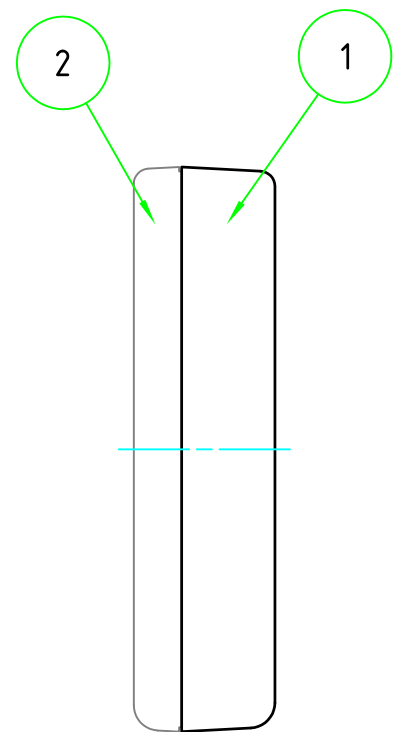
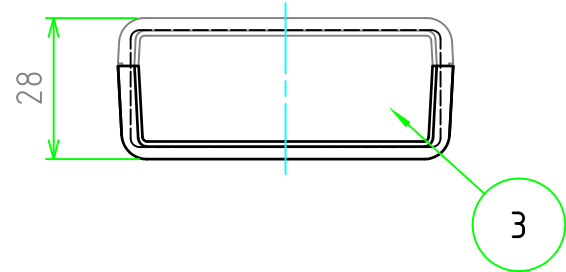


外視



構成内容

[文書番号: TY-34]2008.02.08

照番	名称	数量	材質	色・表面処理
1	上カバー	1	ABS樹脂 UL94HB	ホワイトグレー, ブラック / シボ
2	下カバー	1	ABS樹脂 UL94HB	ホワイトグレー, ブラック / シボ
3	パネル	1	ABS樹脂 UL94HB	ホワイトグレー, ブラック / シボ
4	電池蓋	1	ABS樹脂 UL94HB	ホワイトグレー, ブラック / シボ
5	取付ビス (皿タッピング M3 x 16)	4	鉄	ニッケルメッキ, 三価黒クロメート

■ テクニカルデータ ■

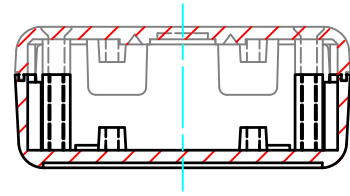
使用温度範囲: -10°C ~ +60°C

色仕様 (型番末尾口)				
記号	上カバー	下カバー	パネル	電池蓋
G	ホワイトグレー	ホワイトグレー	ホワイトグレー	ホワイトグレー
B	ブラック	ブラック	ブラック	ブラック

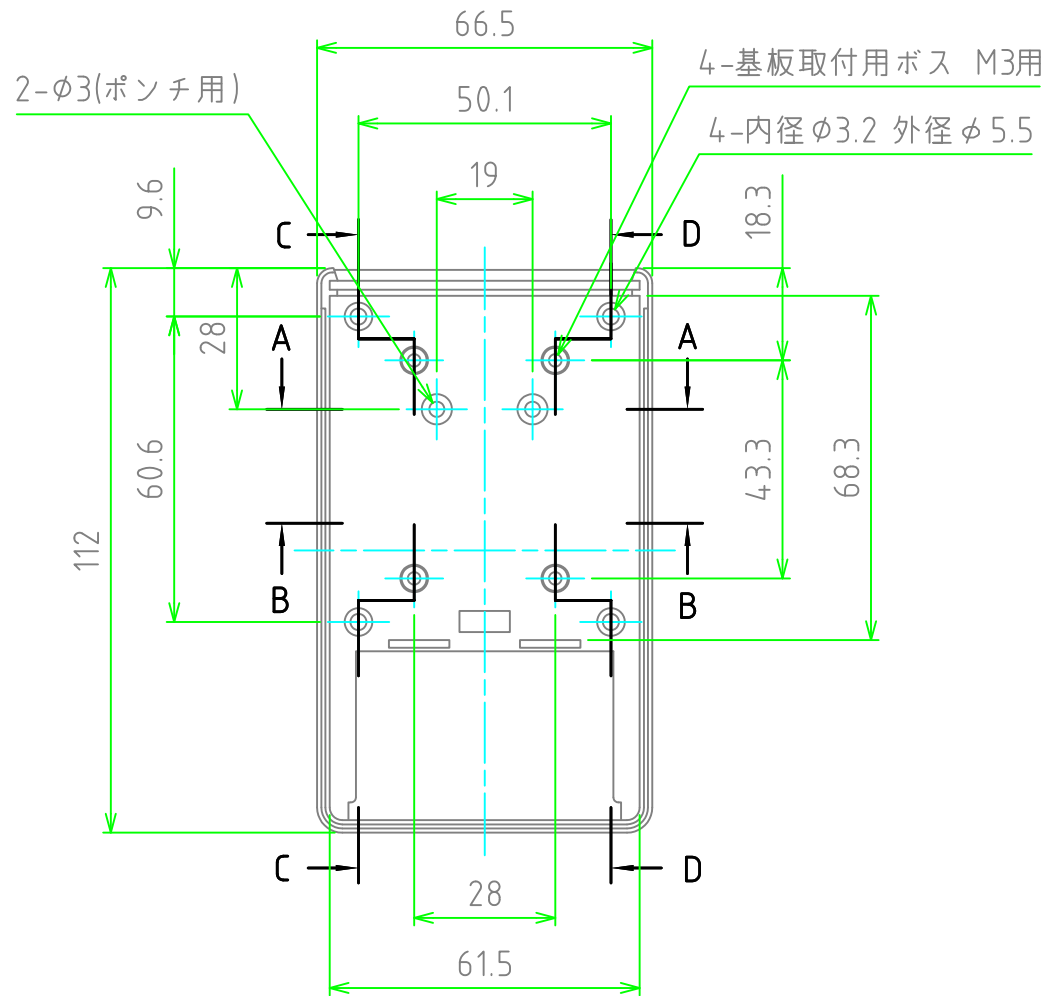
株式会社タカチ電機工業			品名	ハンドヘルドプラスチックケース	尺度 1:1.5
承認	検図	製図	型番	GHA7-3-11D□	
中根	王	常山	作成日	2020/09/30	1 / 3

内視

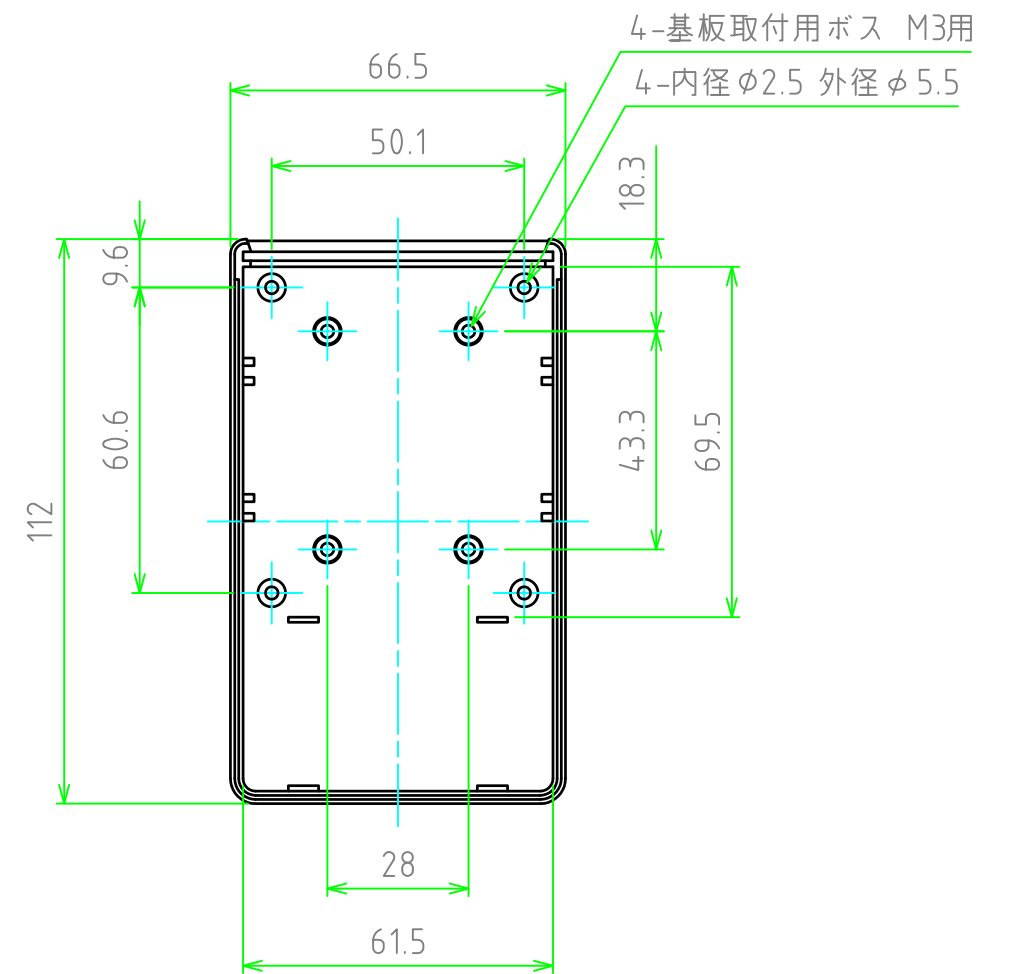
A-A



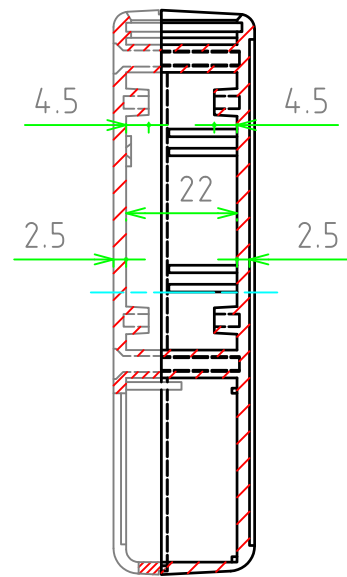
下カバー (内視)



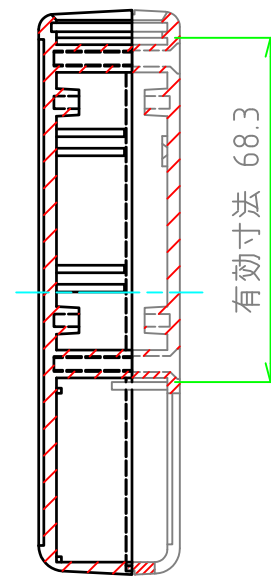
上カバー (内視)



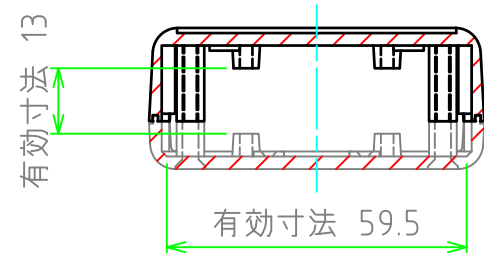
C-C



D-D

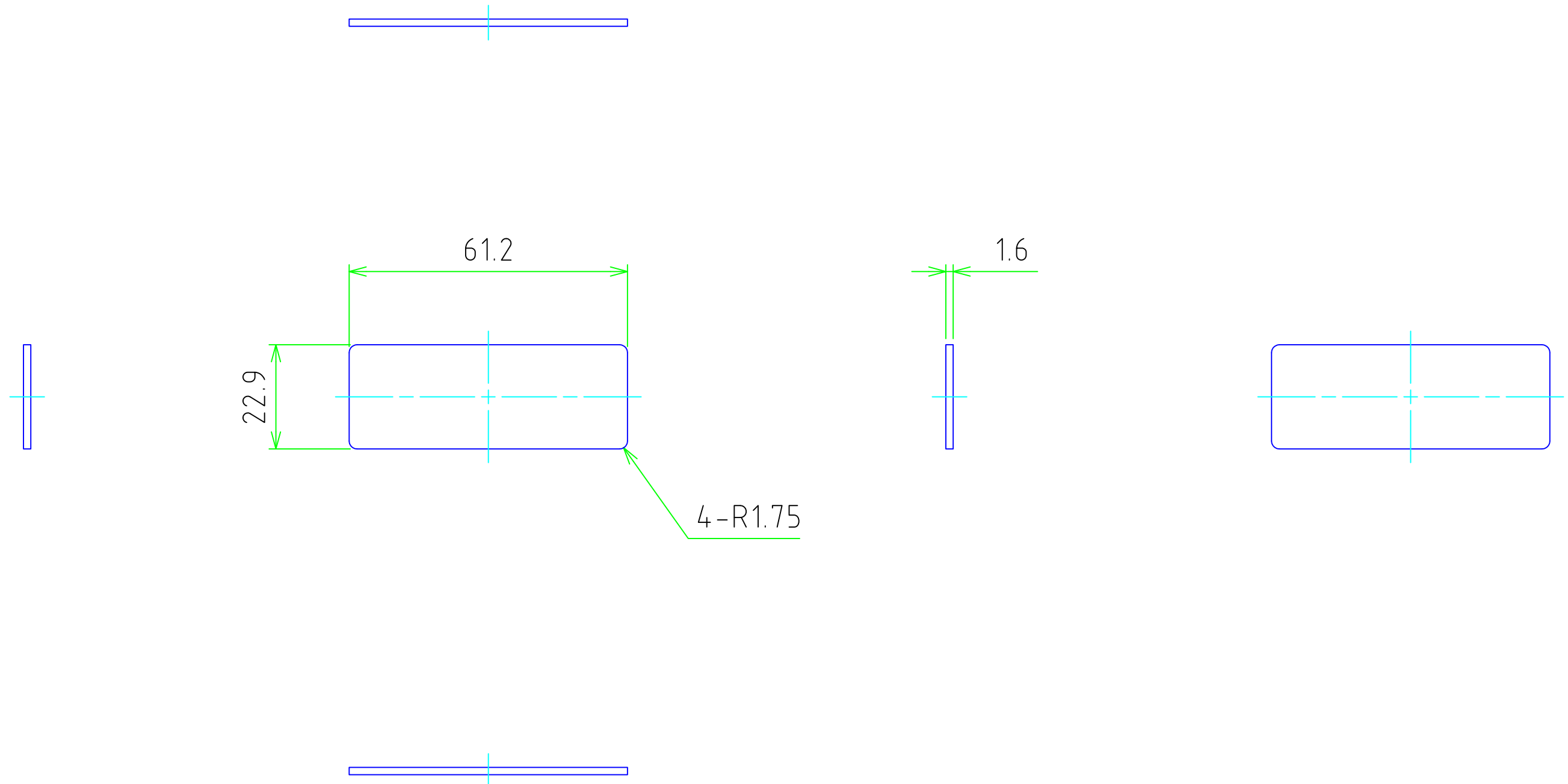


B-B



株式会社タカチ電機工業			品名 ハンドヘルドプラスチックケース		
承認	検図	製図	型番 GHA7-3-11D□		尺度 1:1.5
中根	王	常山	作成日 2020/09/30		2 / 3

パネル



TAKACHI 株式会社タカチ電機工業			品名 ハンドヘルドプラスチックケース	
承認 中根	検図 王	製図 常山	型番 GHA7-3-11D□	
			作成日 2019/04/15	3 / 3