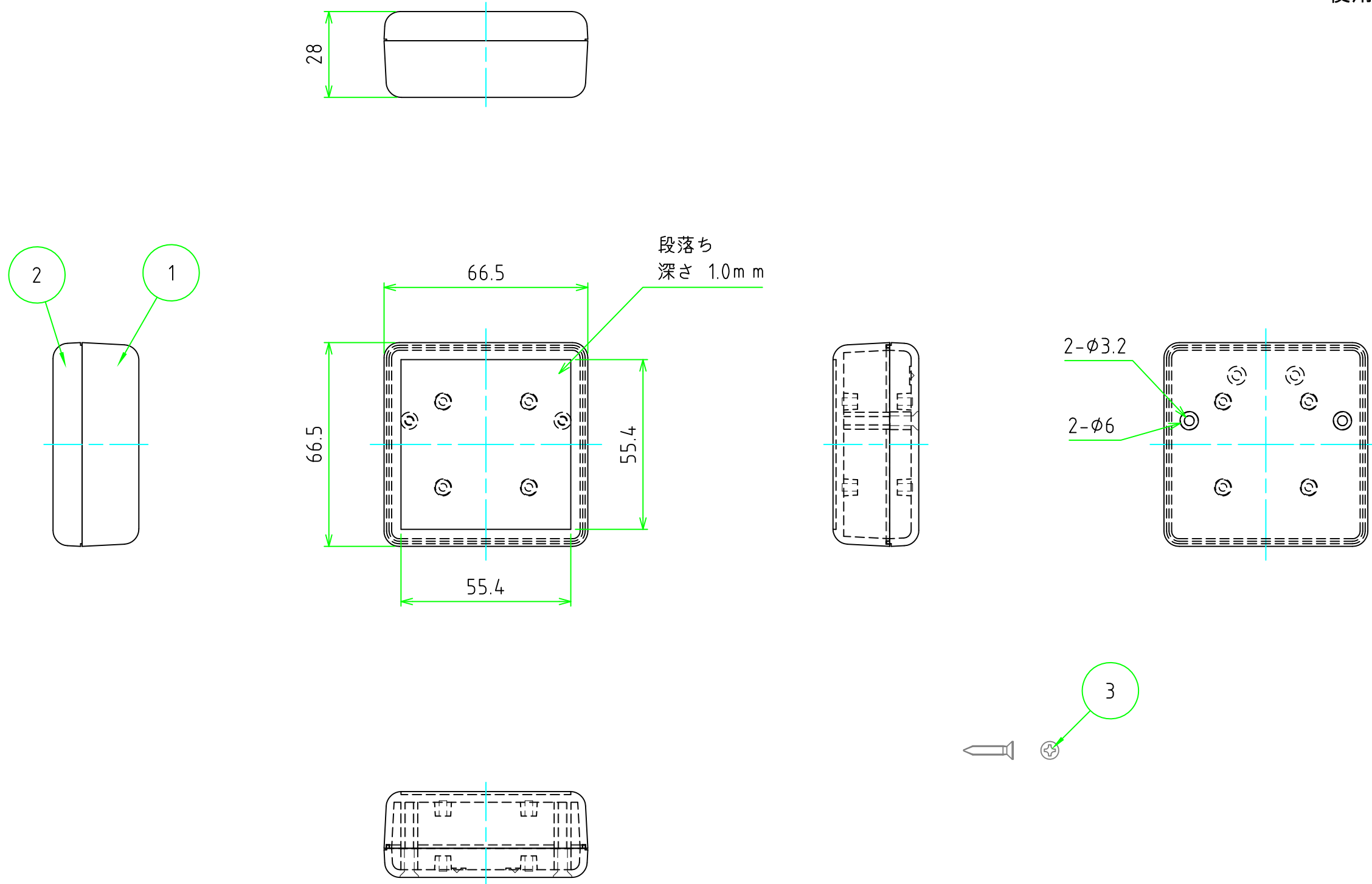


外視

構成内容

照番	名称	数量	材質	色・表面処理
1	上カバー	1	ABS樹脂 UL94HB	ホワイトグレー , ブラック / シボ
2	下カバー	1	ABS樹脂 UL94HB	ホワイトグレー , ブラック / シボ
3	取付ビス (皿タッピング M3 x 16)	2	鉄	ニッケルメッキ , 三価黒クロメート

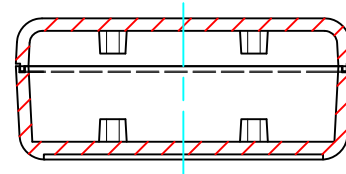
■ テクニカルデータ ■
 使用温度範囲 : -10°C ~ +60°C



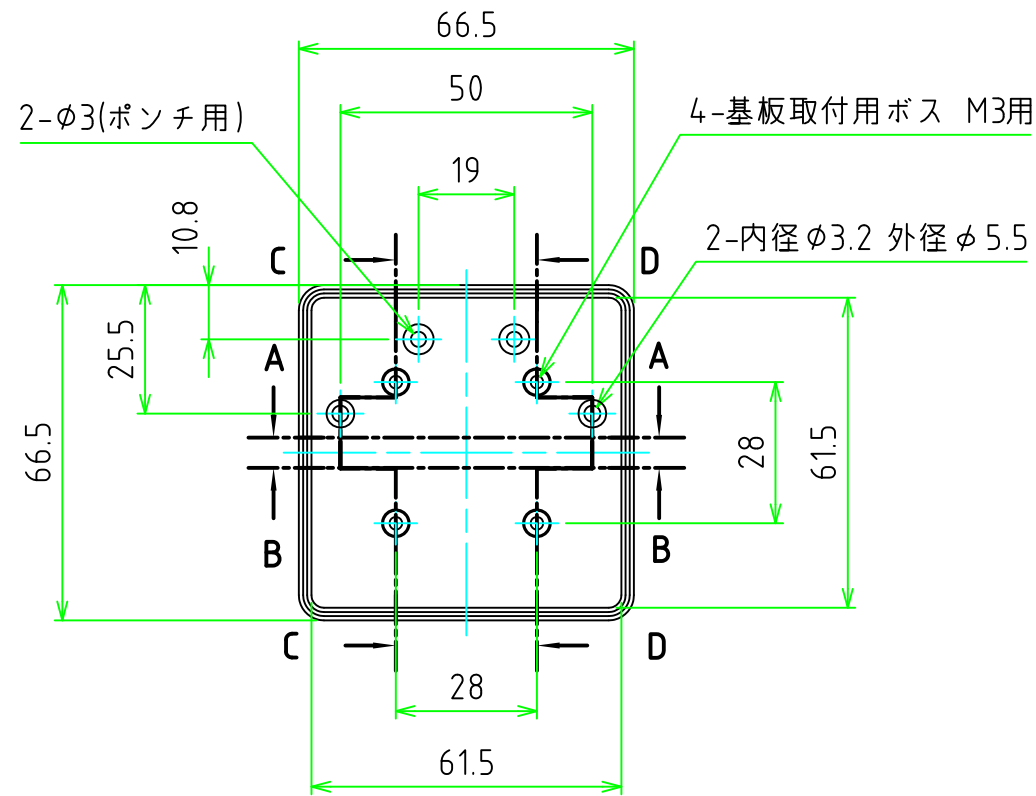
色仕様 (型番末尾口)					TAKACHI 株式会社タカチ電機工業			品名	
記号	上カバー	下カバー	パネル	電池蓋	承認	検図	製図	ハンドヘルドプラスチックケース	
G	ホワイトグレー	ホワイトグレー	ホワイトグレー	ホワイトグレー	中根	王	常山	型番	1:15
B	ブラック	ブラック	ブラック	ブラック				作成日	2019/03/29

内視

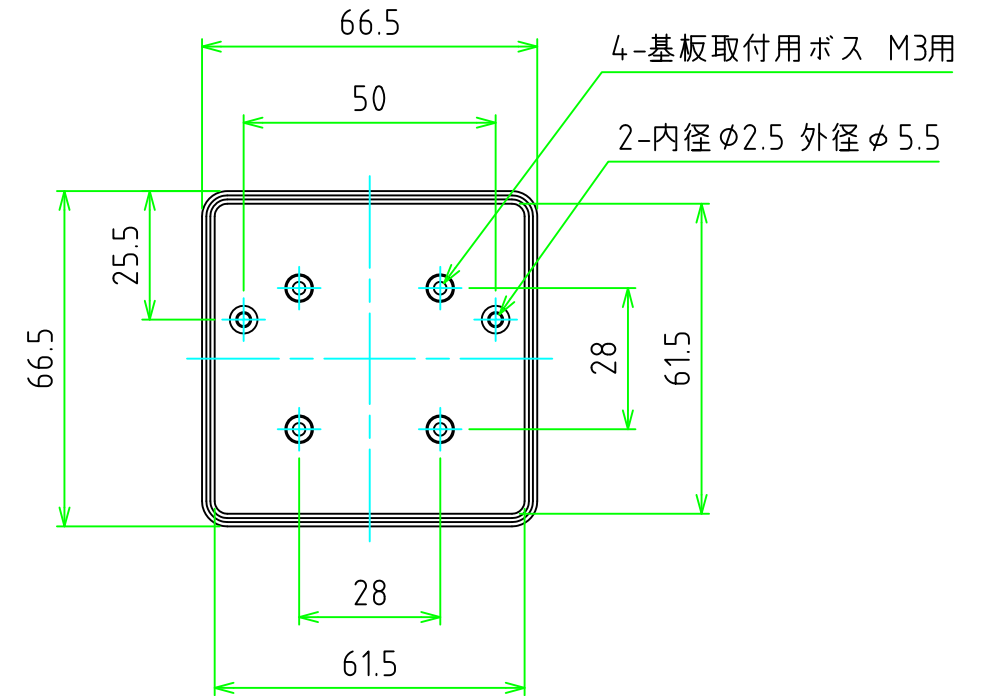
A-A



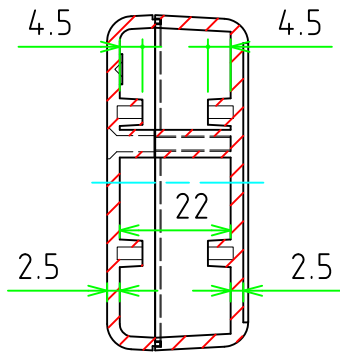
下カバー (内視)



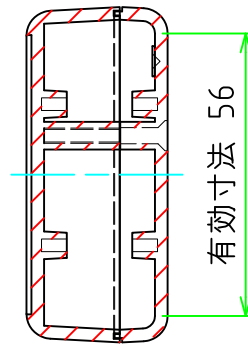
上カバー (内視)



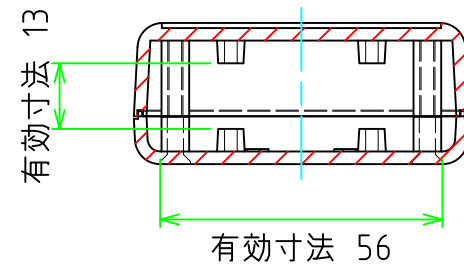
C-C



D-D



B-B



株式会社タカチ電機工業			品名 ハンドヘルドプラスチックケース	
承認	検図	製図	型番 GHA7-3-7N□	
中根	王	常山	作成日 2019/03/29	2 / 2