

外視

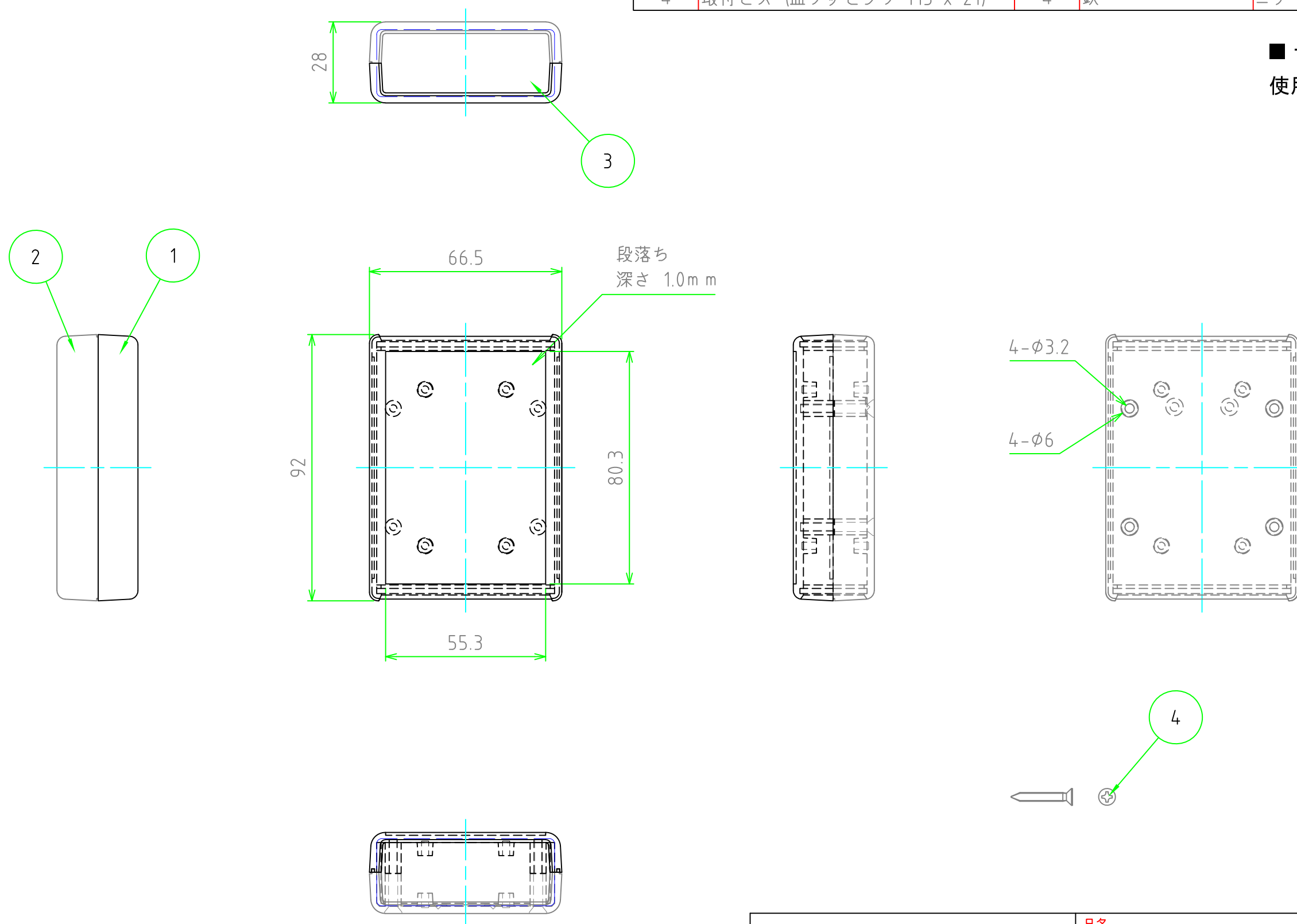
構成内容

[文書番号: TY-34]2008.02.08

照番	名称	数量	材質	色・表面処理
1	上カバー	1	ABS樹脂 UL94HB	ホワイトグレー , ブラック / シボ
2	下カバー	1	ABS樹脂 UL94HB	ホワイトグレー , ブラック / シボ
3	パネル	2	ABS樹脂 UL94HB	ホワイトグレー , ブラック / シボ
4	取付ビス (皿タッピング M3 x 21)	4	鉄	ニッケルメッキ , 三価黒クロメート

■ テクニカルデータ ■

使用温度範囲 : -10°C ~ +60°C



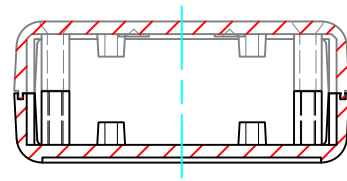
色仕様 (型番末尾口)

記号	上カバー	下カバー	パネル	電池蓋
G	ホワイトグレー	ホワイトグレー	ホワイトグレー	ホワイトグレー
B	ブラック	ブラック	ブラック	ブラック

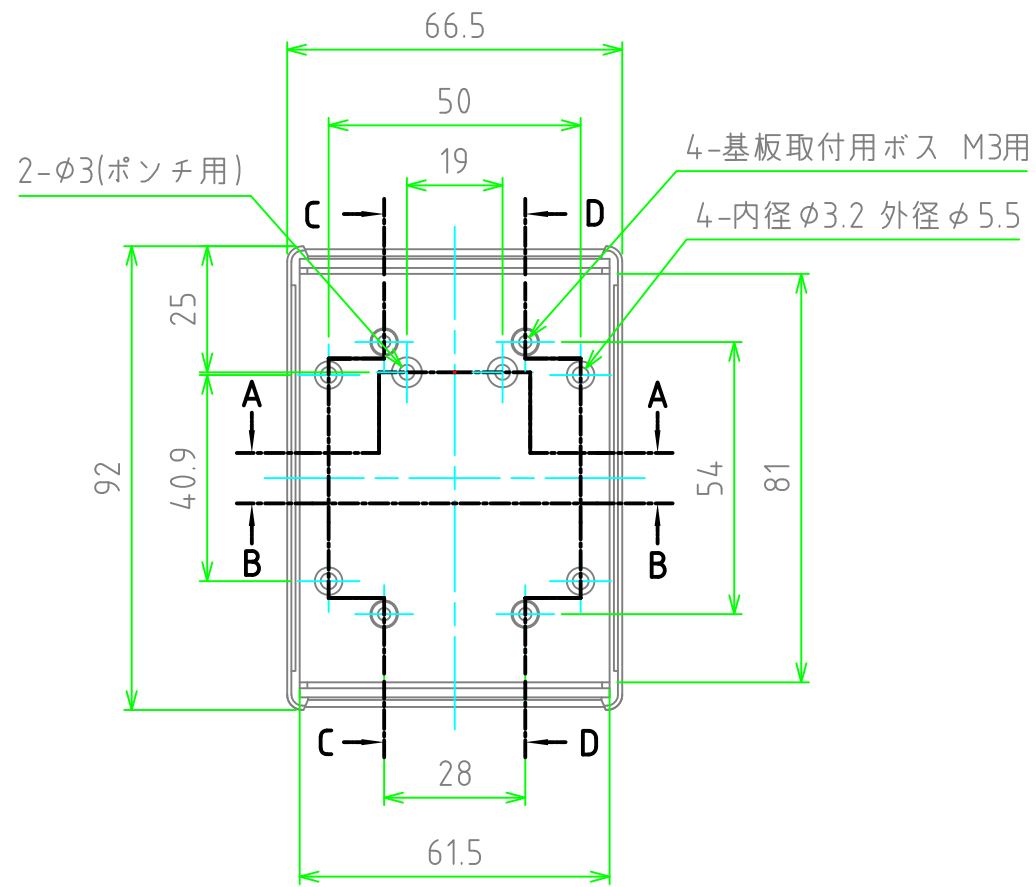
TAKACHI 株式会社タカチ電機工業			品名 ハンドヘルドプラスチックケース	 尺度 1:1.5
承認 中根	検図 王	製図 常山	型番 GHA7-3-9P□	
			作成日 2021/9/27	1 / 3

内視

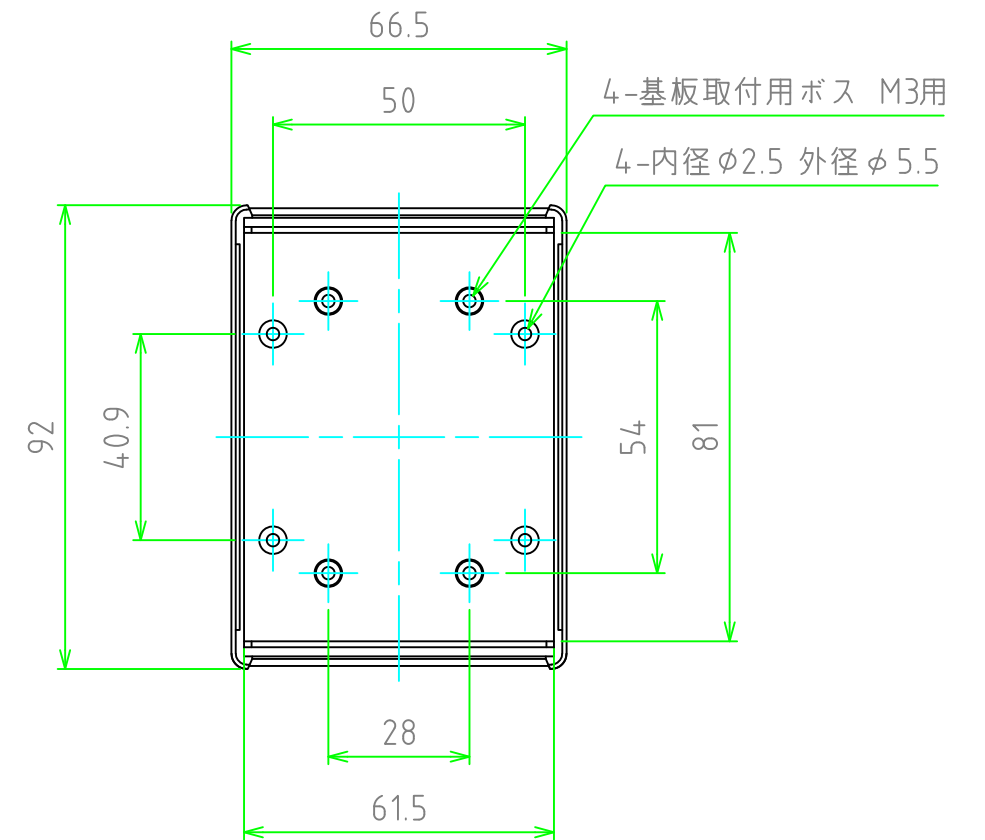
A-A



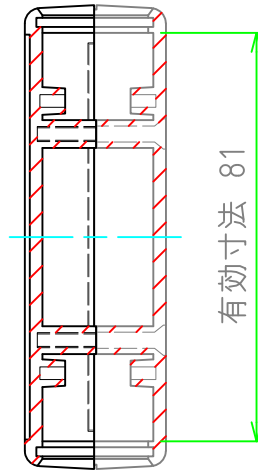
下カバー (内視)



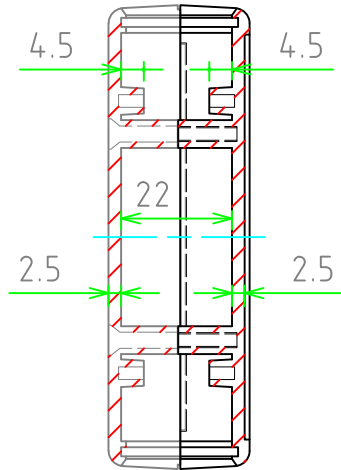
上カバー (内視)



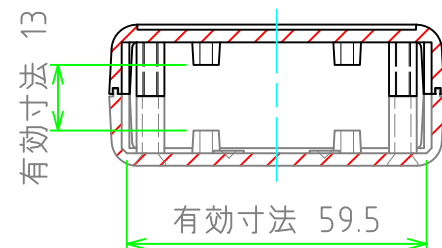
D-D



C-C

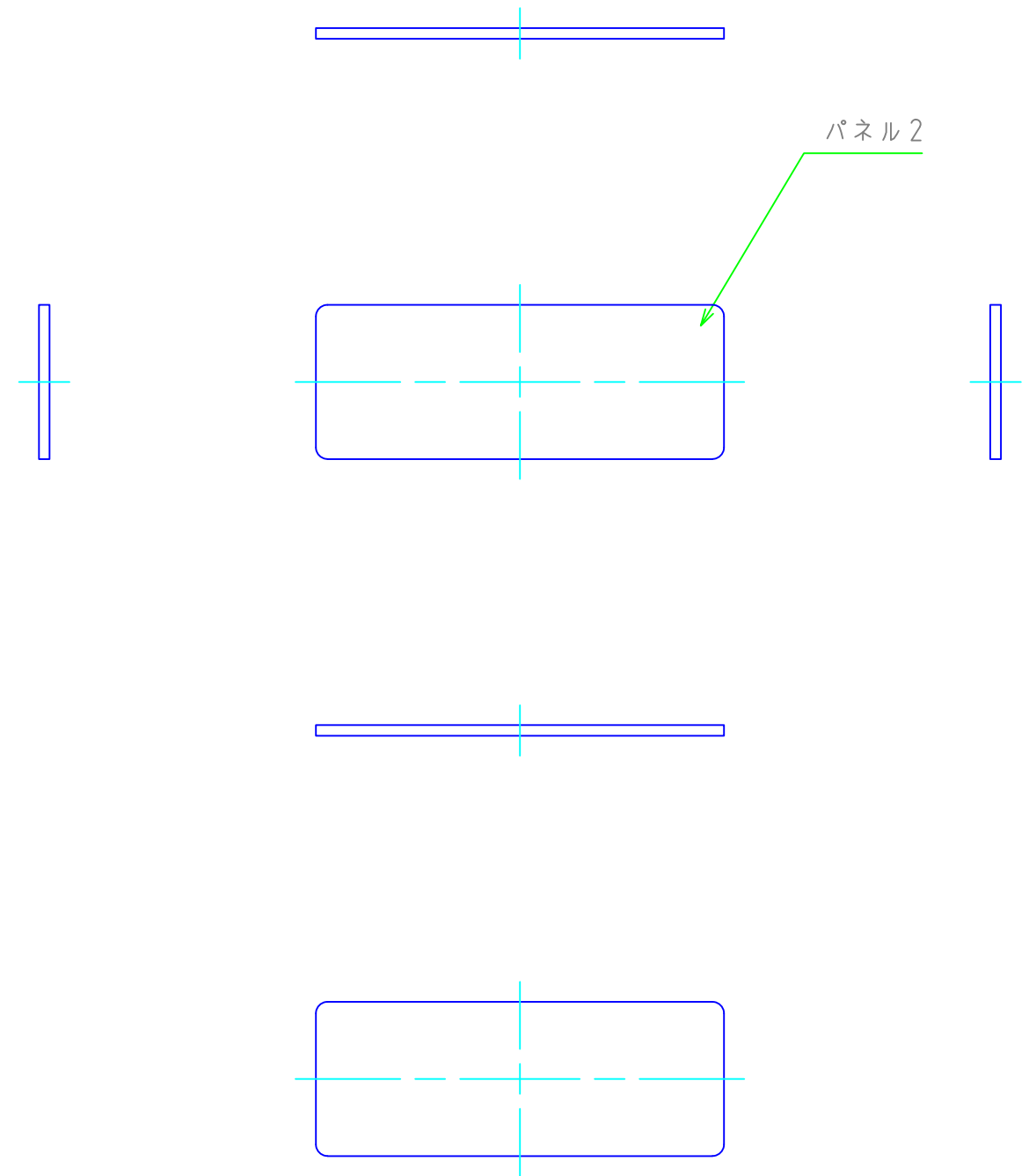
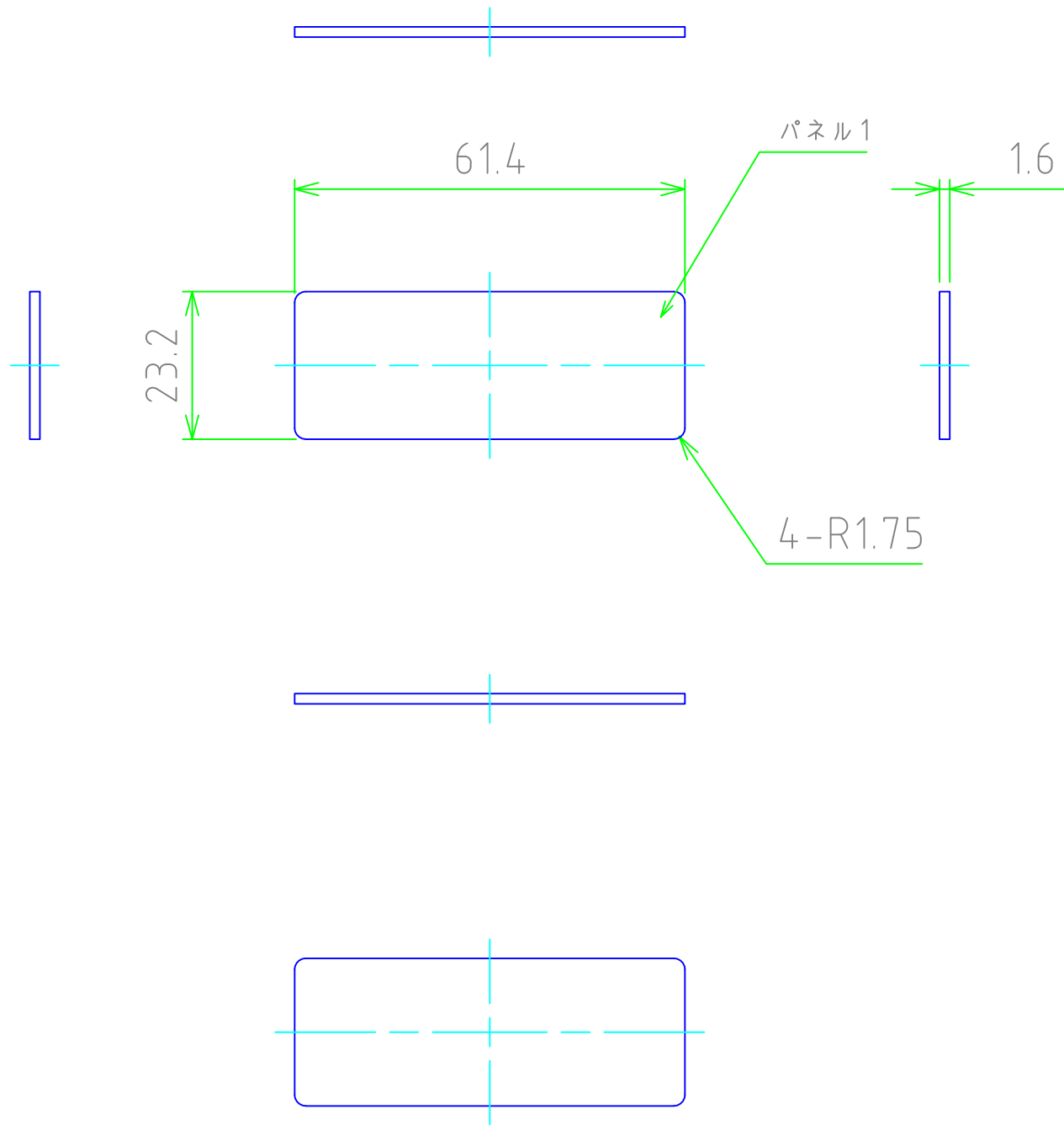


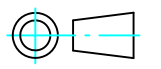
B-B



株式会社タカチ電機工業			品名	ハンドヘルドプラスチックケース	尺度 1:1.5
承認	検図	製図	型番	GHA7-3-9P□	
中根	王	常山	作成日	2021/9/27	2 / 3

パネル



TAKACHI 株式会社タカチ電機工業			品名 ハンドヘルドプラスチックケース	 尺度 1:1
承認 中根	検図 王	製図 常山	型番 GHA7-3-9P□	
			作成日 2021/9/27	3 / 3