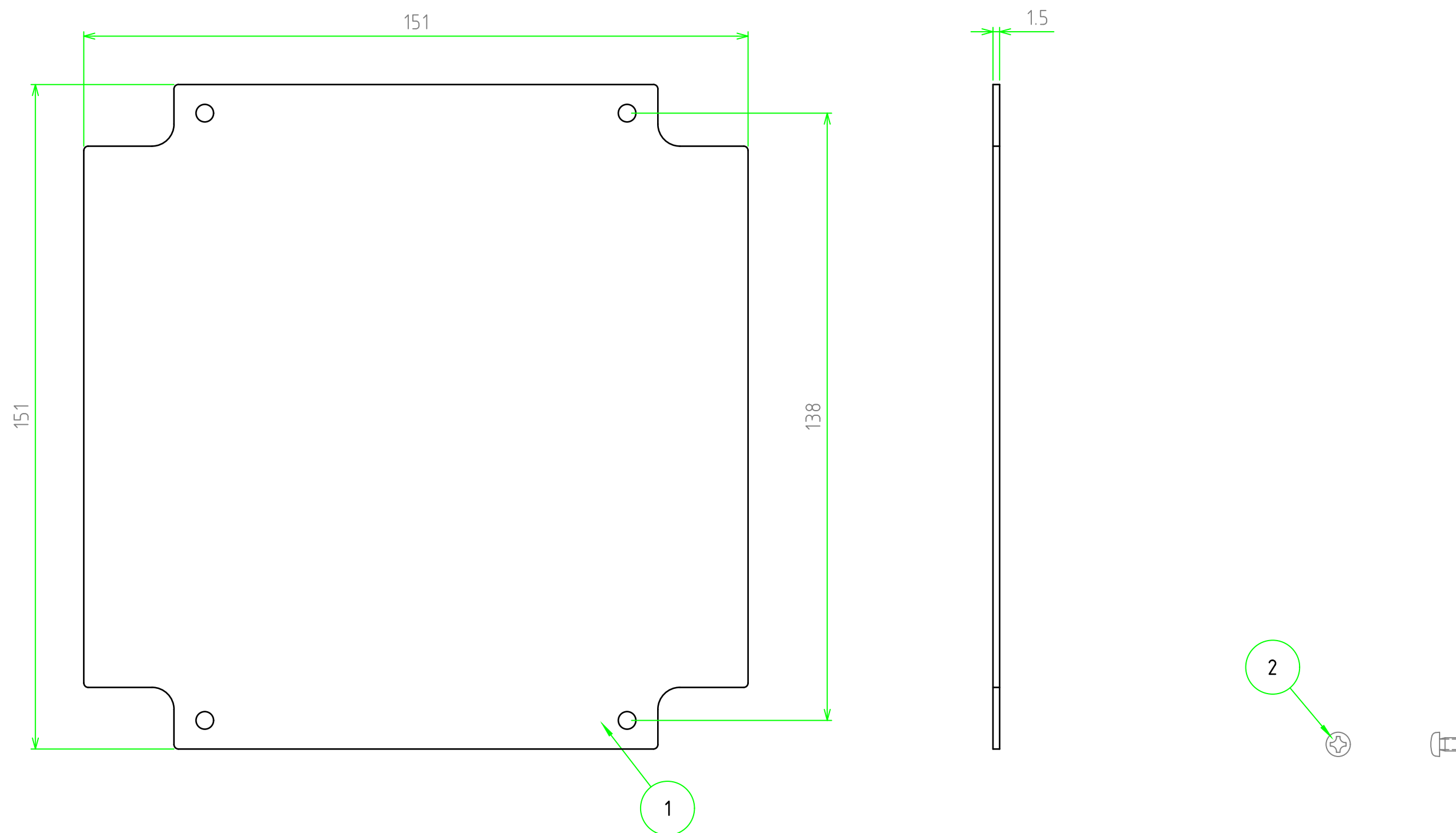
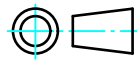


構成内容				
照番	名称	数量	材質	色・表面処理
1	取付ベース	1	A1100P t1.5	シルバーアルマイト
2	取付ビス (ナベ M3×5)	4	鉄	三価クローメイト



 材質					△5			
					△4			
尺度 1:1	表面処理				△3			
					△2			
数量	株式会社タカチ電機工業				△1			
					符号	変更記事	年・月・日	担当
日付 2022/11/04	承認	承認	検図	製図	品名 GMP16-16 GMP型取付ベース			
					図番	Rev.		