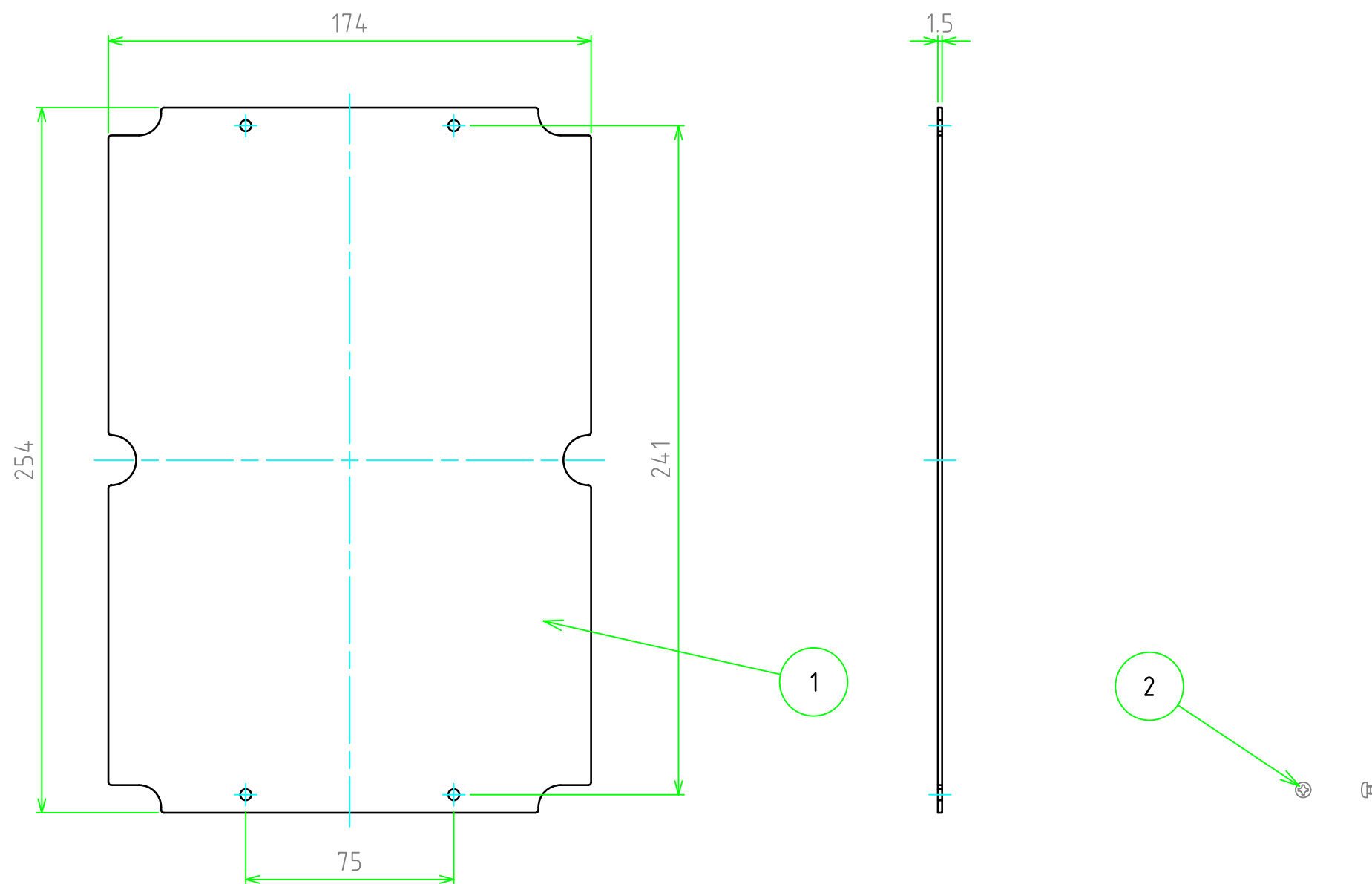


| 構成内容 |              |    |             |           |
|------|--------------|----|-------------|-----------|
| 照番   | 名称           | 数量 | 材質          | 色・表面処理    |
| 1    | 取付ベース        | 1  | A1100P t1.5 | シルバーアルマイト |
| 2    | 取付ビス (φM3×5) | 4  | 鉄           | 三価クローメイト  |



|             |    |    |                   |       |
|-------------|----|----|-------------------|-------|
| 株式会社タカチ電機工業 |    |    | 品名<br>GMP型取付ベース   |       |
| 承認          | 検図 | 製図 | 型番<br>GMP19-27    |       |
| 中根          | 中根 | 谷  | 作成日<br>2022/11/04 | 1 / 1 |