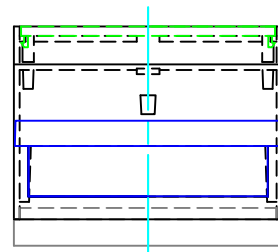
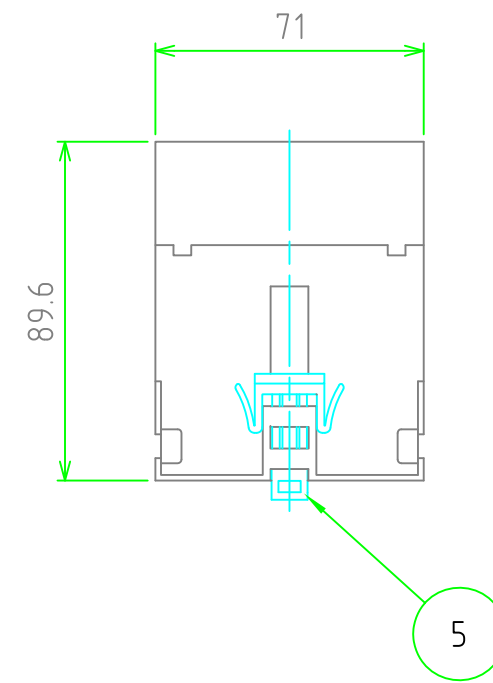
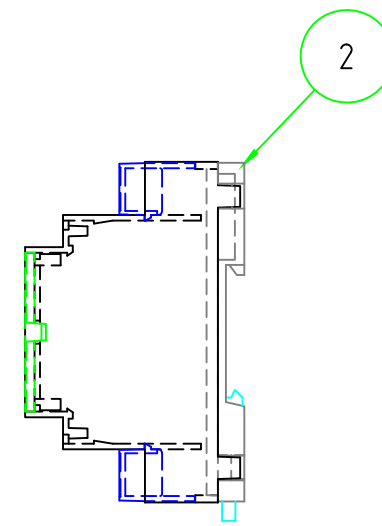
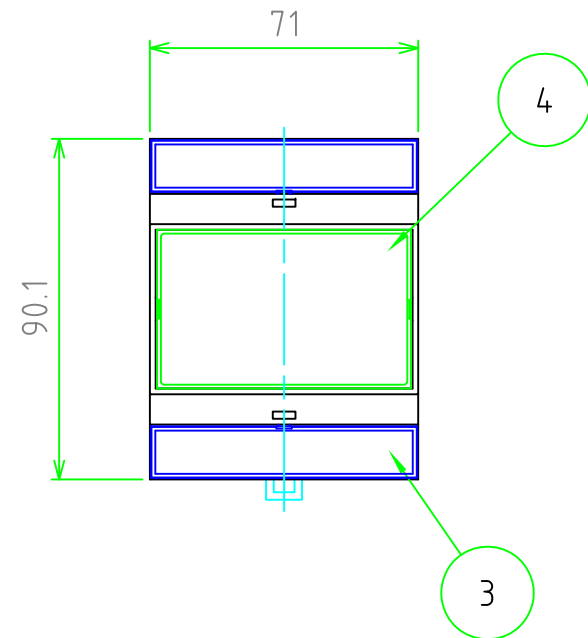
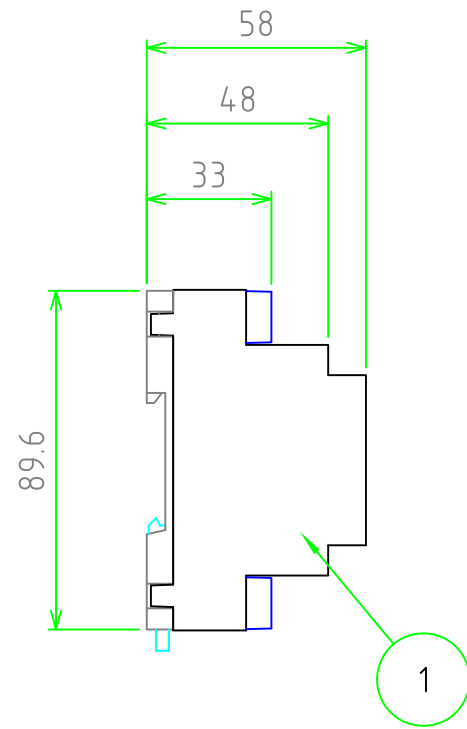


# 外視

[文書番号: TY-34]2008.02.08

| 構成内容 |          |    |  |           |
|------|----------|----|--|-----------|
| 照番   | 名称       | 数量 | 材質   | 色・表面処理    |
| 1    | ボディー     | 1  | PPO樹脂 UL94V-0  | グレー       |
| 2    | ベース      | 1  | PPO樹脂 UL94V-0  | グレー       |
| 3    | ターミナルカバー | 2  | PC/ABS樹脂 UL94V-0                                     | グレー       |
| 4    | 前面パネル    | 1  | Gタイプ: PC/ABS樹脂 UL94-V0 t=2.5<br>Cタイプ: ポリカーボネート t=2.5 | グレー<br>透明 |
| 5    | ホック      | 1  | PPO樹脂  | ブラック      |

■ テクニカルデータ ■  
使用温度範囲: -20°C ~ +75°C

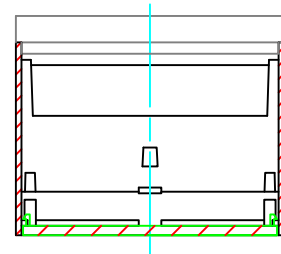


| 色仕様 (型番末尾口) |      |     |          |       |      |
|-------------|------|-----|----------|-------|------|
| 番号          | ボディー | ベース | ターミナルカバー | 前面パネル | ホック  |
| G           | グレー  | グレー | グレー      | グレー   | ブラック |
| C           | グレー  | グレー | グレー      | 透明    | ブラック |

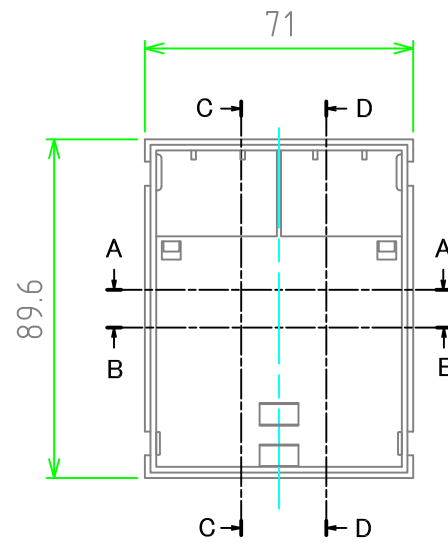
|  |                        |                         |                                       |       |
|--|------------------------|-------------------------|---------------------------------------|-------|
| <b>株式会社タカチ電機工業</b><br><small>TAKACHI ELECTRONICS ENCLOSURE Co., LTD.</small> |                        |                         | <b>品名/Title</b><br>DINモジュールボックス       |       |
| <b>承認/Approved</b><br>中根   | <b>検図/Checked</b><br>王 | <b>製図/Created</b><br>常山 | <b>型番/Product number</b><br>H53-4MG-□ |       |
|  |                        |                         | <b>作成日/Date</b> 2019/03/07            | 1 / 3 |

# 内視

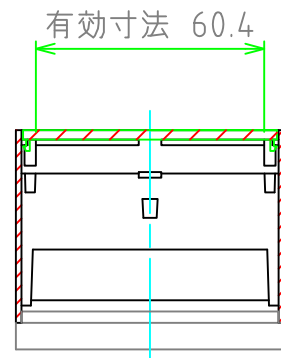
A-A



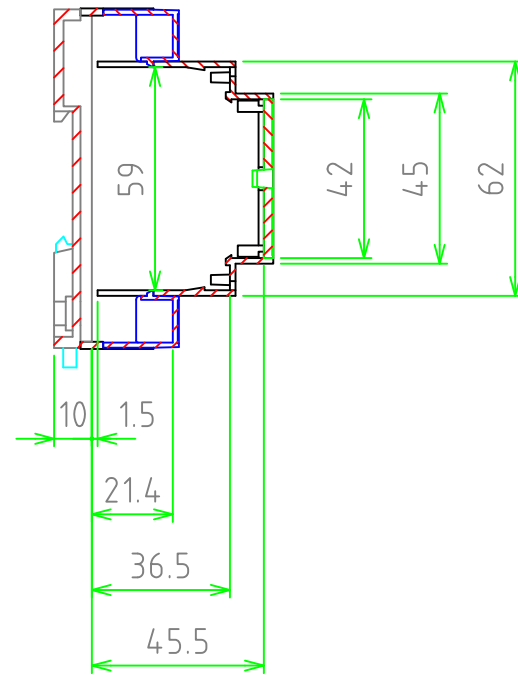
ベース (内視)



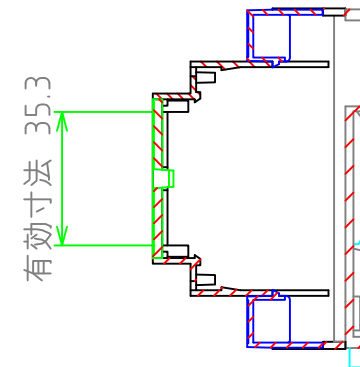
B-B



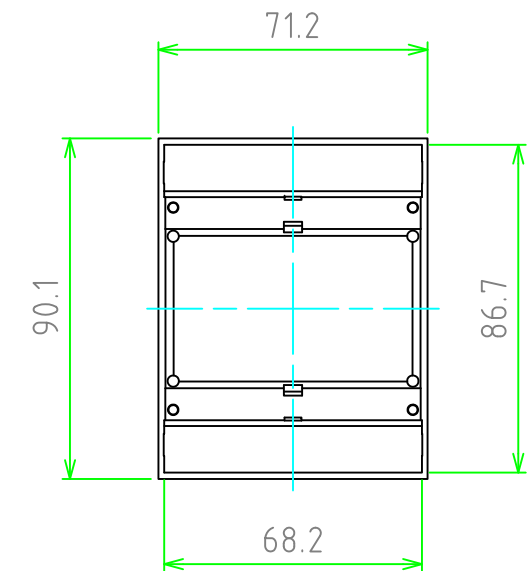
C-C



D-D

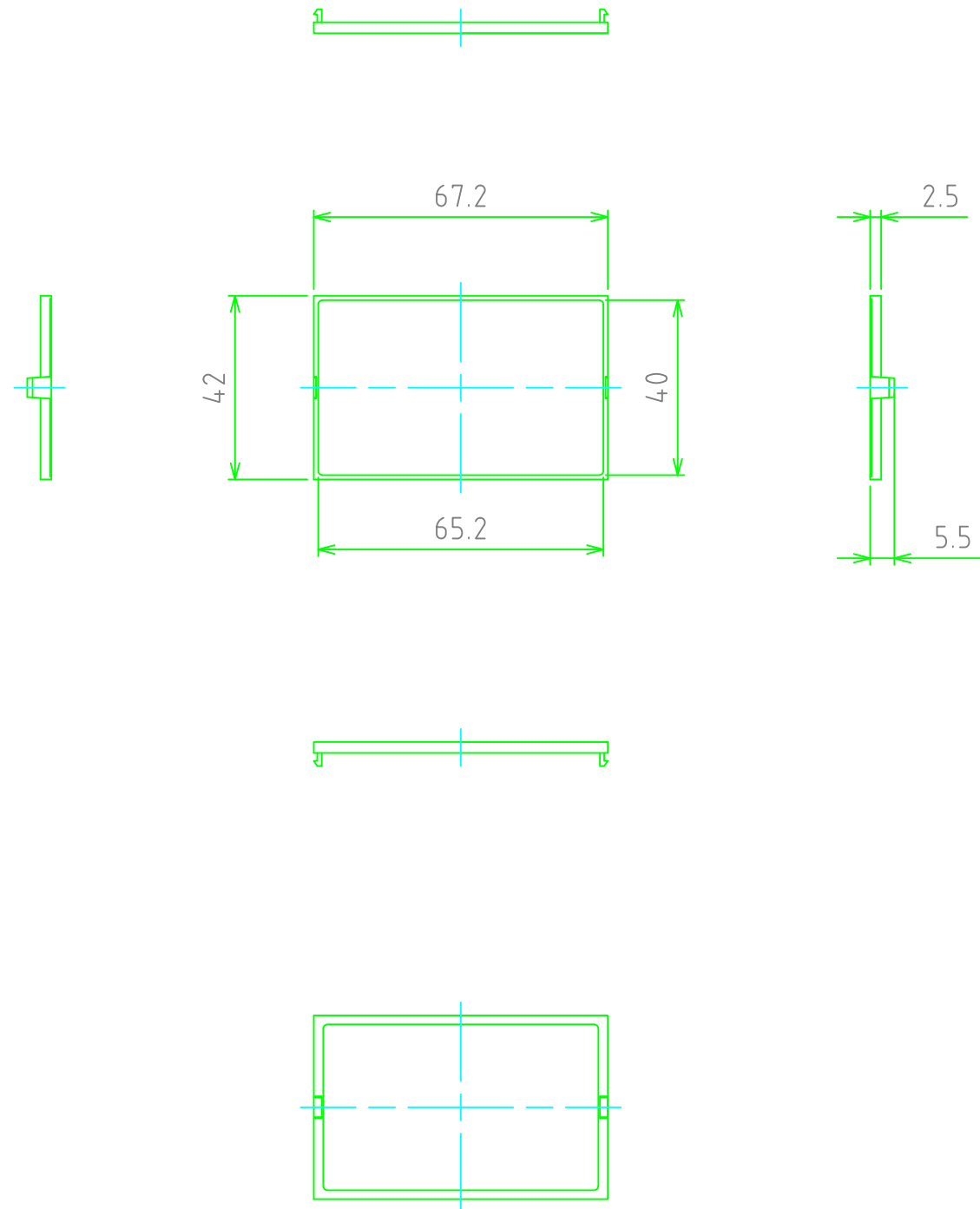


ボディ (内視)

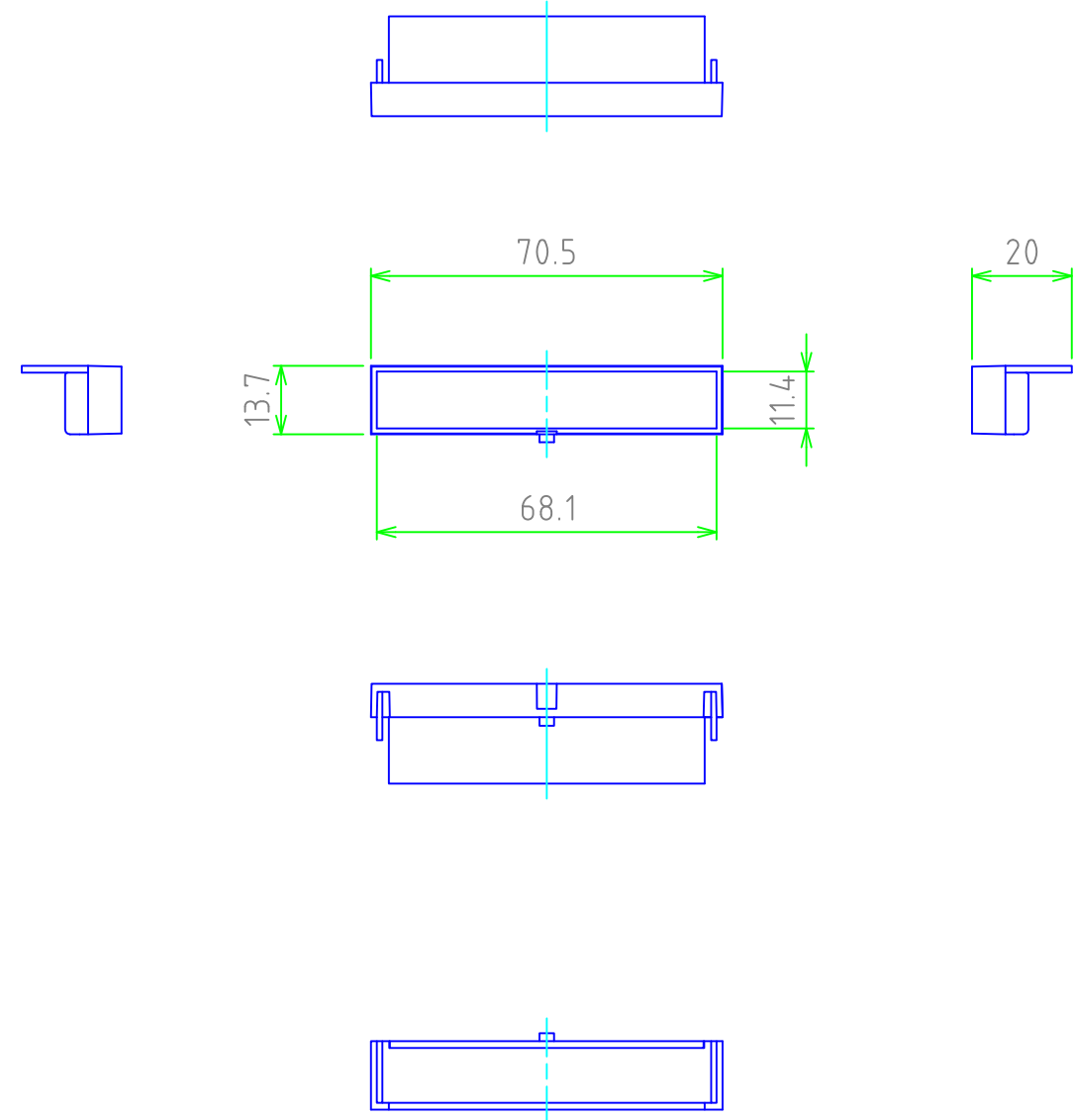


|  |            |            |                                |                 |
|--|------------|------------|--------------------------------|-----------------|
| <b>株式会社タカチ電機工業</b><br><small>TAKACHI ELECTRONICS ENCLOSURE Co., LTD.</small> |            |            | 品名/Title<br>DINモジュールボックス       | 尺度/Scale<br>1:2 |
| 承認/Approved  | 検図/Checked | 製図/Created | 型番/Product number<br>H53-4MG-□ |                 |
| 中根   | 王          | 常山         | 作成日/Date<br>2019/03/07         | 2 / 3           |

前面パネル



ターミナルカバー



|  |            |            |                                |                   |
|--|------------|------------|--------------------------------|-------------------|
| <b>株式会社タカチ電機工業</b><br><small>TAKACHI ELECTRONICS ENCLOSURE Co., LTD.</small> |            |            | 品名/Title<br>DINモジュールボックス       | 尺度/Scale<br>1:1.5 |
| 承認/Approved  | 検図/Checked | 製図/Created | 型番/Product number<br>H53-4MG-□ |                   |
| 中根   | 王          | 常山         | 作成日/Date<br>2019/03/07         | 3 / 3             |