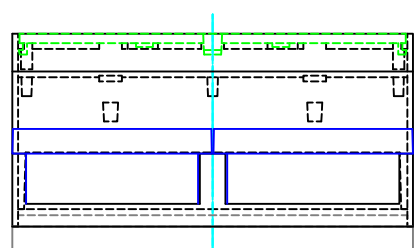
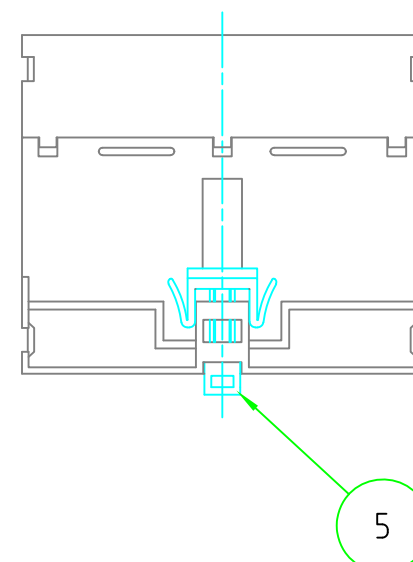
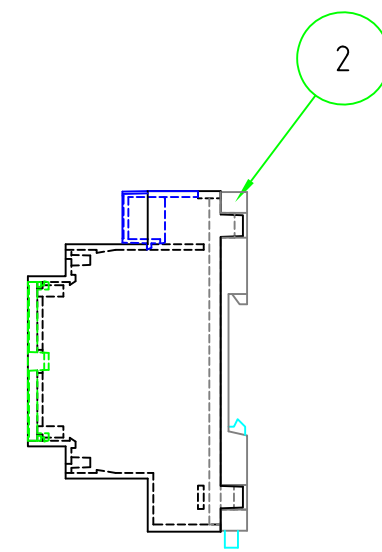
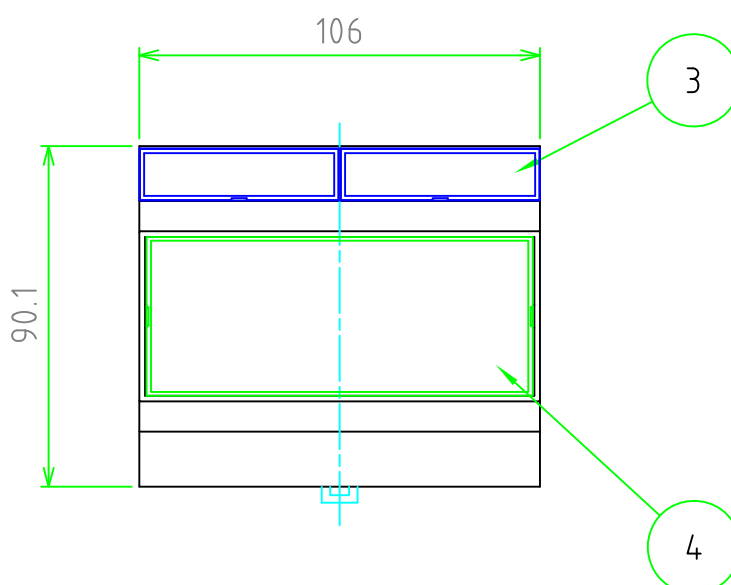
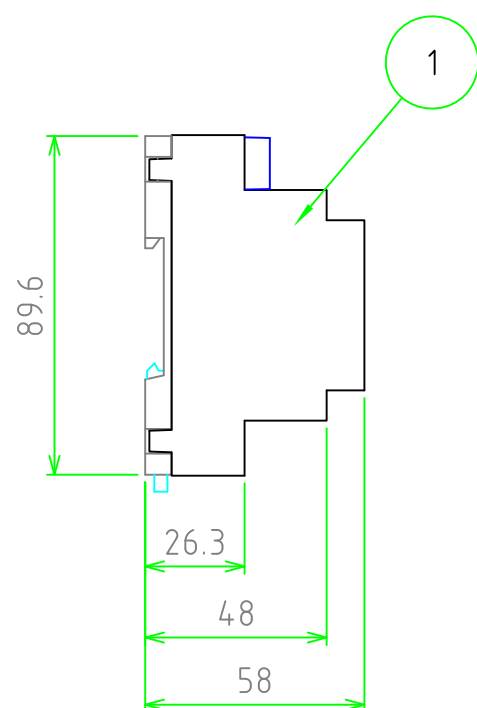
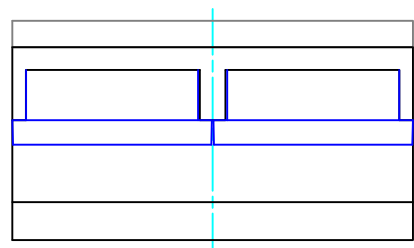


外視



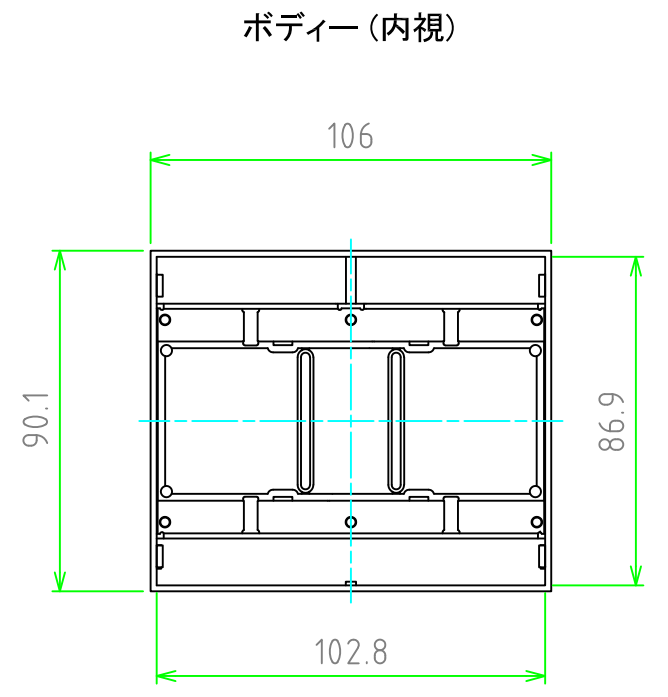
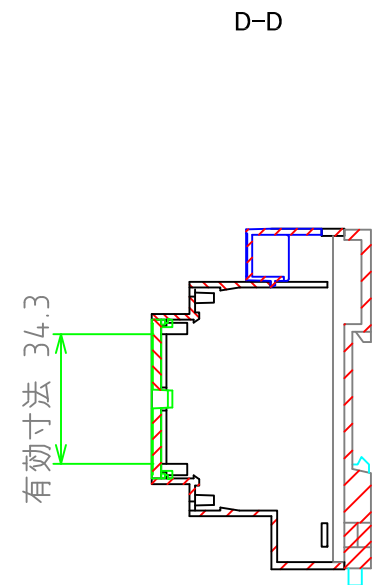
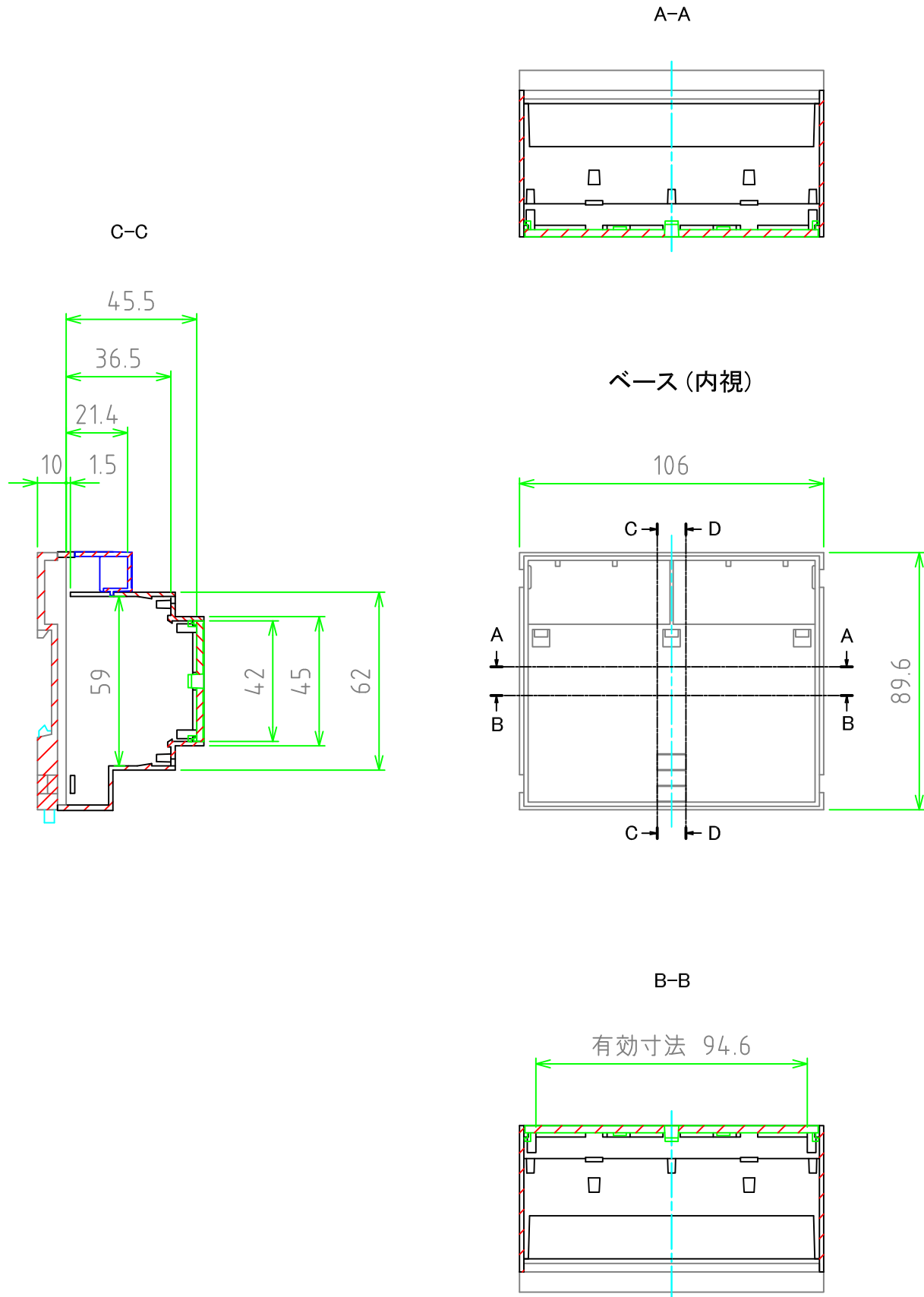
構成内容					文書番号: TY-34]2008.02.08
照番	名称	数量	材質	色・表面処理	
1	ボディ	1	PPO樹脂 UL94V-0	グレー	
2	ベース	1	PPO樹脂 UL94V-0	グレー	
3	ターミナルカバー	2	PC/ABS樹脂 UL94V-0	グレー	
4	前面パネル	1	Gタイプ: PC/ABS樹脂 UL94V-0 t=2.5 Cタイプ: ポリカーボネート t=2.5	グレー 透明	
5	ホック	1	PPO樹脂	ブラック	

■ テクニカルデータ ■
使用温度範囲: -20°C ~ +75°C

色仕様 (型番末尾口)					
番号	ボディ	ベース	ターミナルカバー	前面パネル	ホック
G	グレー	グレー	グレー	グレー	ブラック
C	グレー	グレー	グレー	透明	ブラック

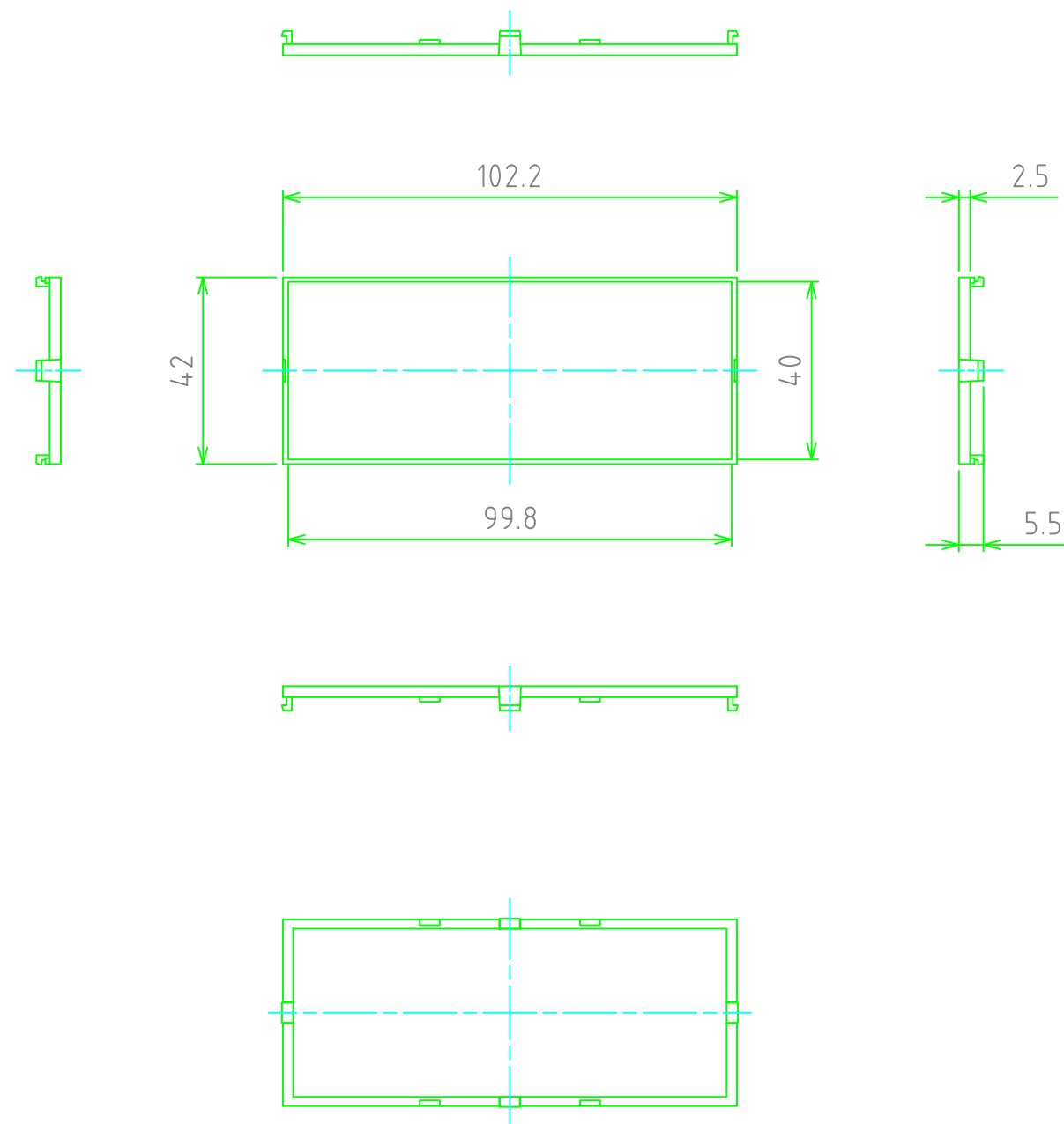
株式会社タカチ電機工業 <small>TAKACHI ELECTRONICS ENCLOSURE Co., LTD.</small>			品名/Title DINモジュールボックス	尺度/Scale 1:2
承認/Approved	検図/Checked	製図/Created	型番/Product number H53-6MG-□	
中根	王	常山	作成日/Date 2023/07/12	1 / 3

内視

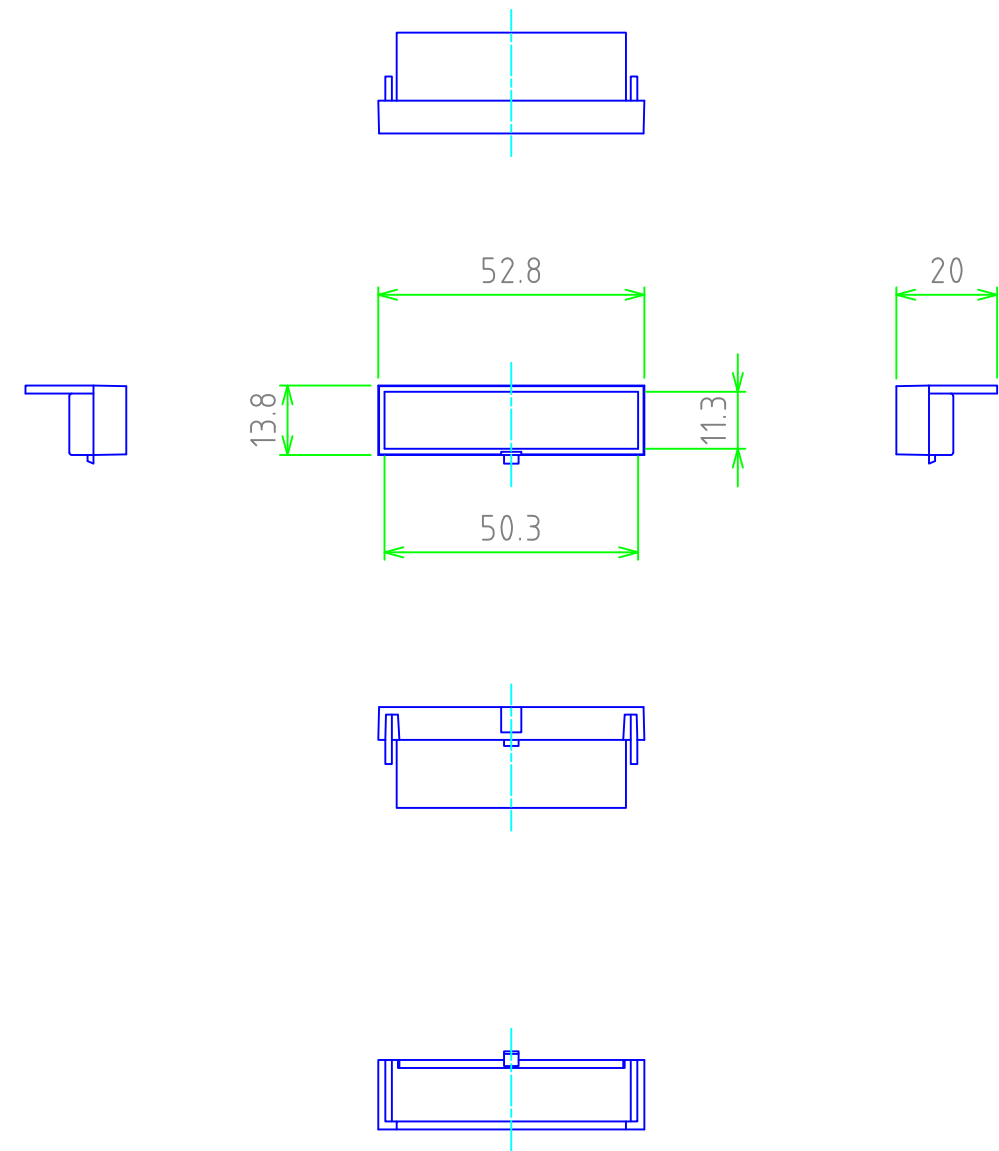


株式会社タカチ電機工業 <small>TAKACHI ELECTRONICS ENCLOSURE Co., LTD.</small>			品名/Title DINモジュールボックス	尺度/Scale 1:2
承認/Approved	検図/Checked	製図/Created	型番/Product number H53-6MG-□	
中根	王	常山	作成日/Date 2023/07/12	2 / 3

前面パネル



ターミナルカバー



株式会社タカチ電機工業 <small>TAKACHI ELECTRONICS ENCLOSURE Co., LTD.</small>			品名/Title DINモジュールボックス	尺度/Scale 1:1.5
承認/Approved	検図/Checked	製図/Created	型番/Product number H53-6MG-□	
中根	王	常山	作成日/Date 2019/03/12	3 / 3