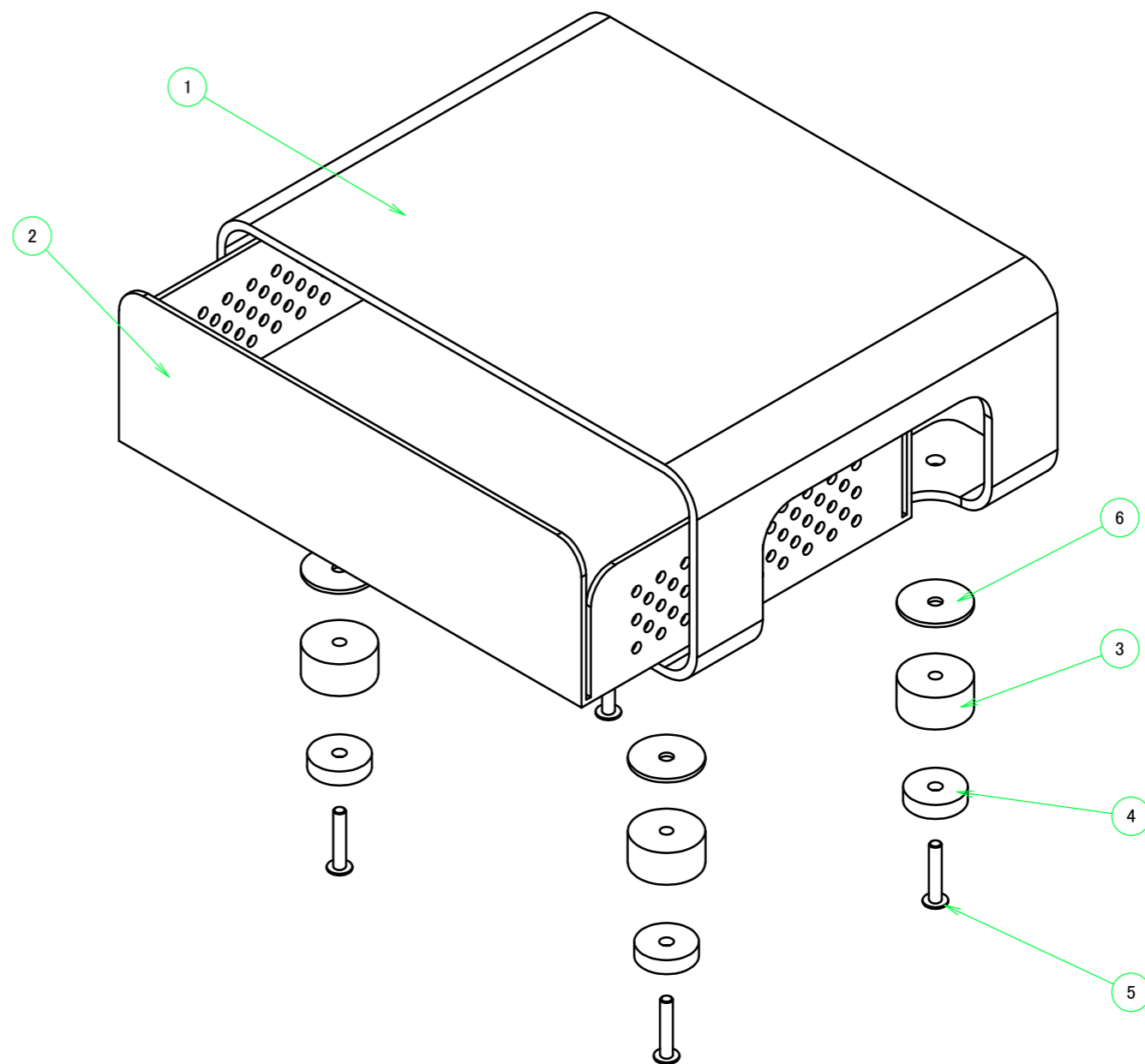
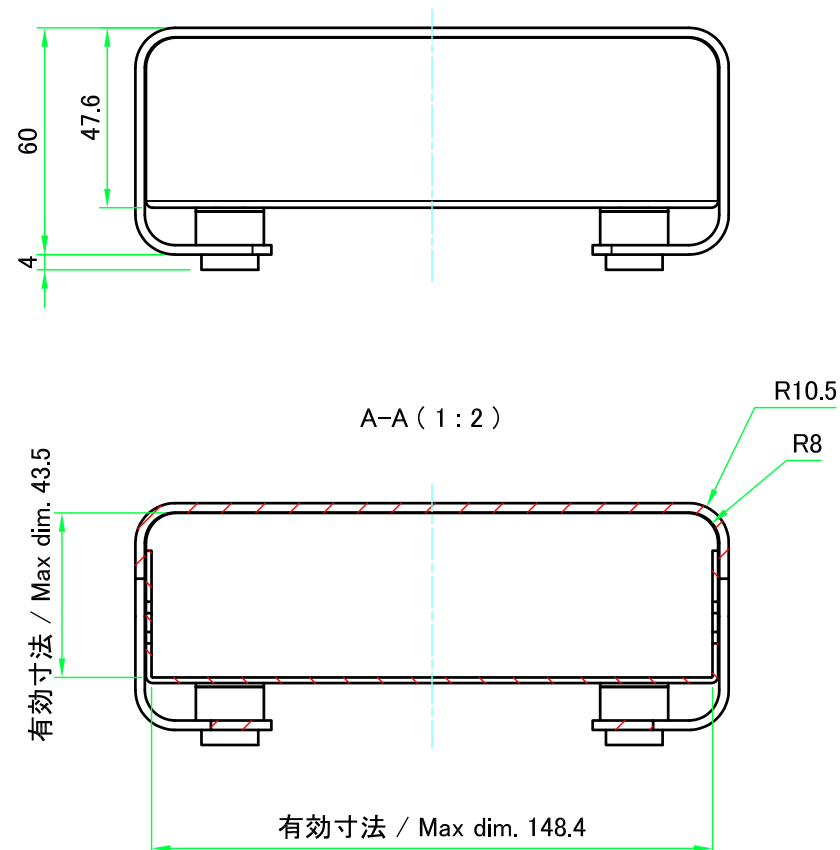
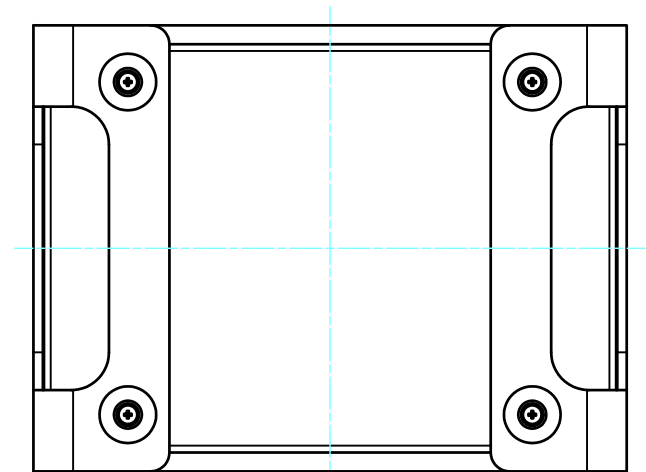
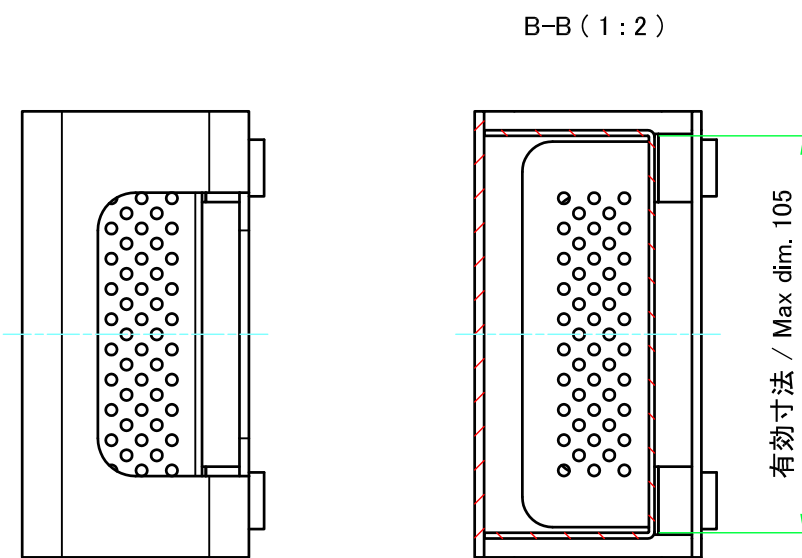
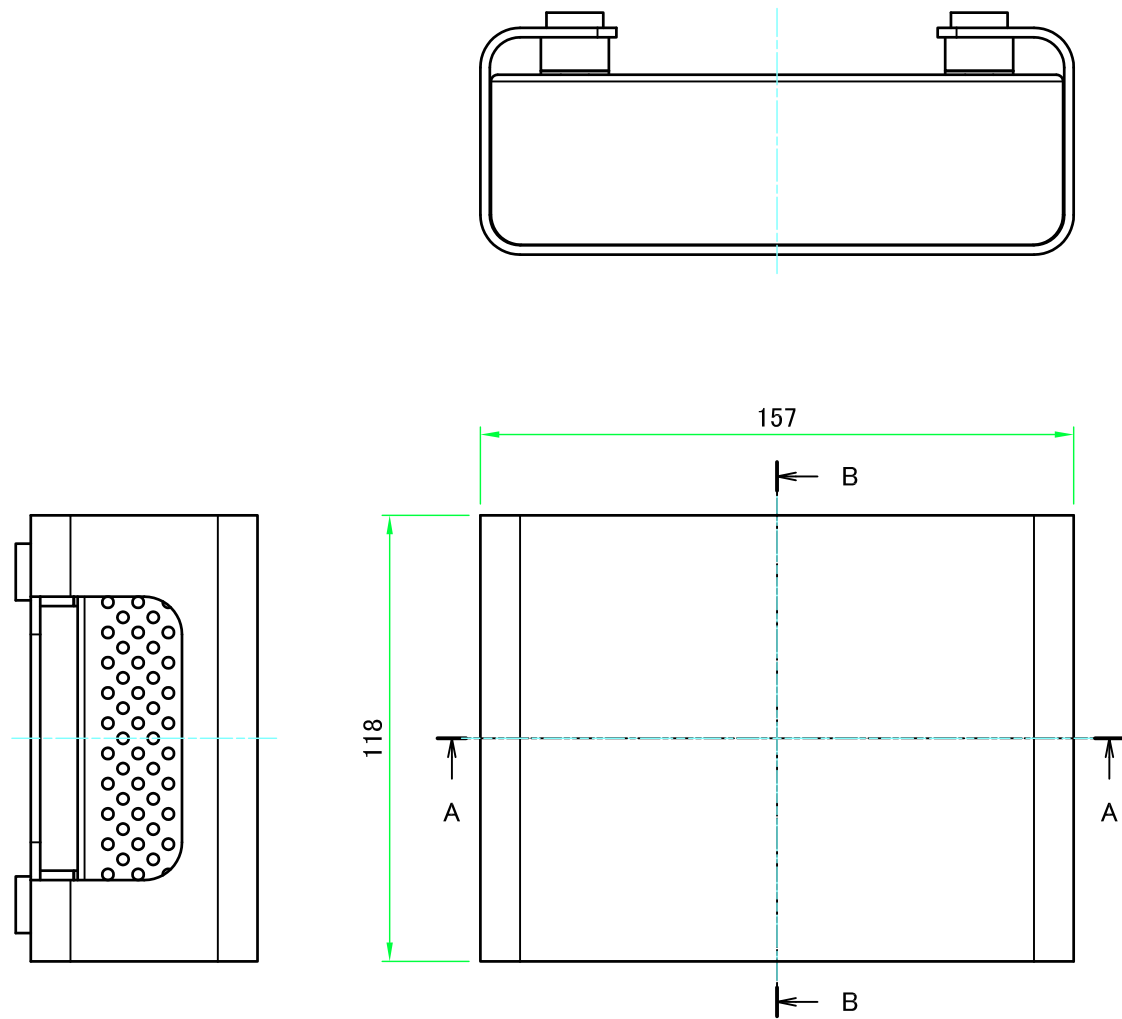


| 構成内容 / Components | | | | |
|-------------------|--|----------|--|---|
| No. | 名称 / Part name | 数量 / Pcs | 材質 / Material | 色・表面処理 / Color・Finish |
| 1 | カバー Cover | 1 | アルミ板 A1050P t2.5 Aluminium A1050P t2.5 | シルバーメタリック・塗装 Silver Metallic・Painted |
| 2 | シャーシ Base | 1 | アルミ板 A1100P t1.5 Aluminium A1100P t1.5 | メタリックシルバー・塗装, 裏面 導通処理 Metallic silver painted, Inside Conductivefinished |
| 3 | 支柱足 Pillar feet | 4 | アルミ押出材 A6063S-T5 Extruded aluminium A6063S-T5 | シルバーアルマイト Silver・Anodized |
| 4 | ゴム足 Rubber feet | 4 | 合成ゴム Rubber | ブラック Black |
| 5 | 取付ビス(M3 x 16 スリムヘッド) Screw(M3 - 16 Flat-head) | 4 | 鉄 Steel | 三価クロメート Trivalent chromate |
| 6 | 支柱足用貼付スポンジ(両面テープ付) Cushion(Double-sided Tape) | 4 | ポリエチレン Polyethylene | ブラック Black |



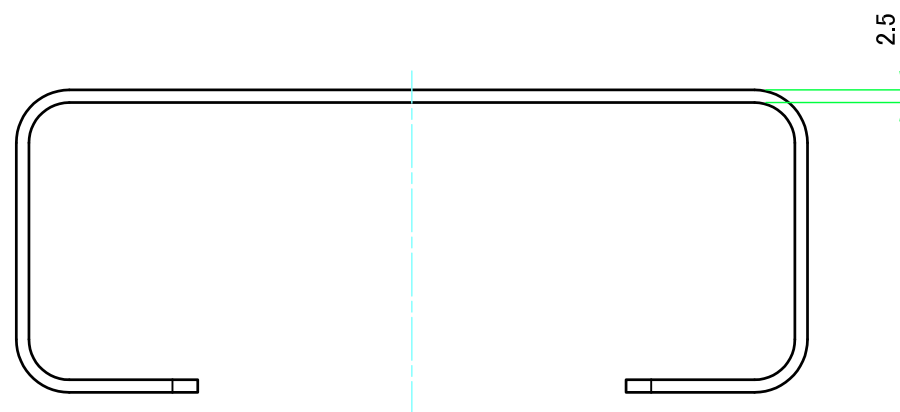
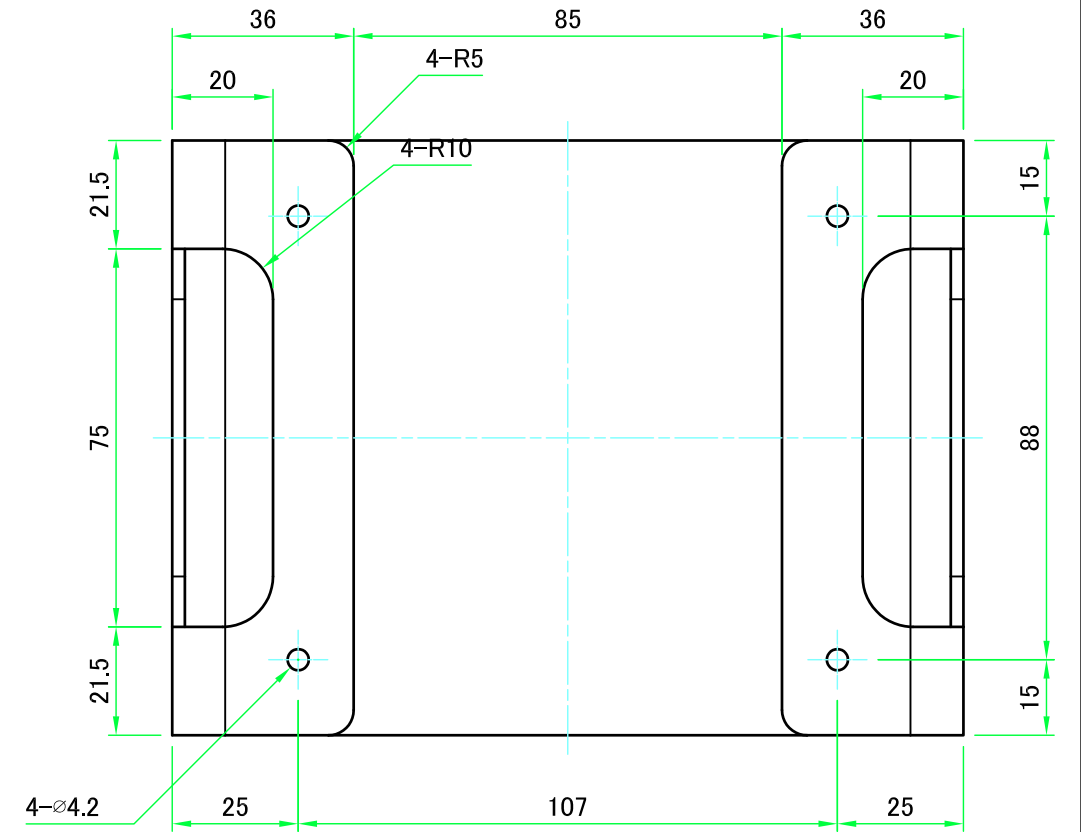
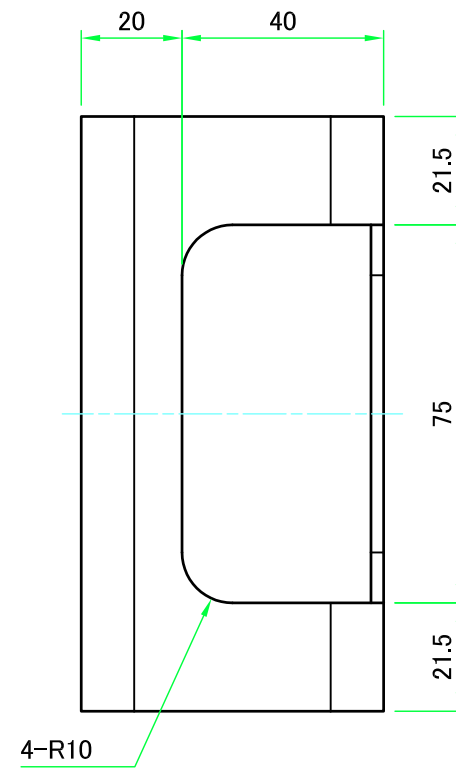
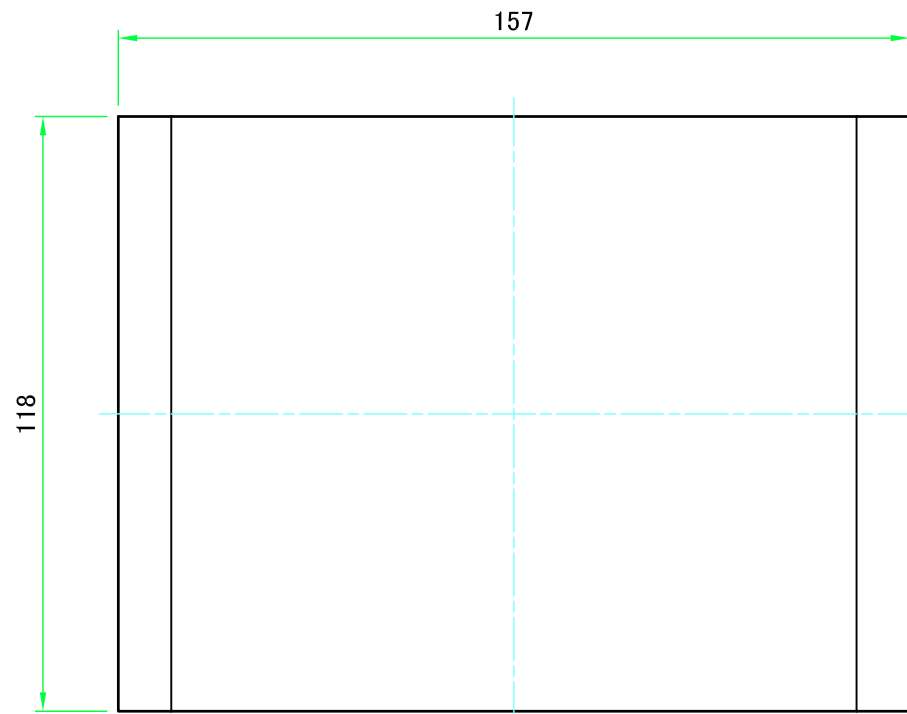
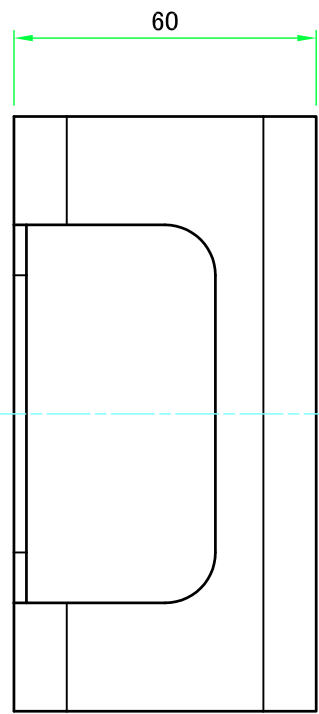
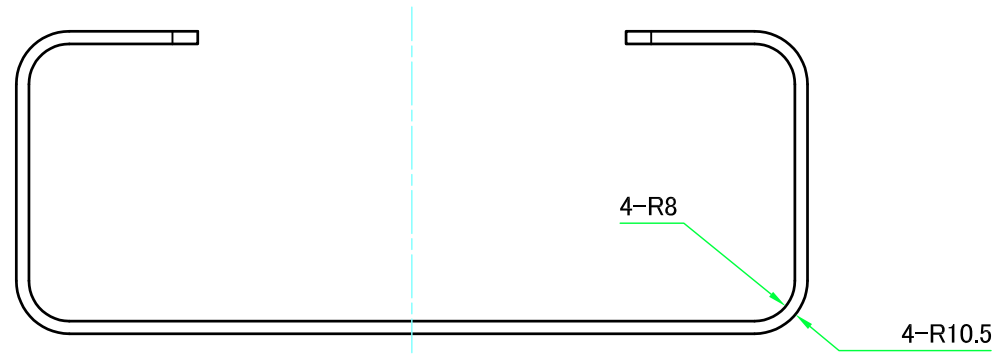
本図面および付帯する部品図の著作権は株式会社タカチ電機工業に帰属します。 / Copyright (C) TAKACHI ELECTRONICS ENCLOSURE CO., LTD. All Rights Reserved.

| | | | | |
|---|------------|------------|--|-------------------|
| 株式会社タカチ電機工業 TAKACHI ELECTRONICS ENCLOSURE CO., LTD. | | | 品名/Title ハイエンドデザインアルミケース HIGH END DESIGN ALUMINIUM CASE | 尺度/Scale 1:1.5 |
| 承認/Approved | 検図/Checked | 製図/Created | 型番/Product number HD16-6-12S | |
| 中根 | 横田 | 常山 | 作成日/Date 2022/12/30 | 1 / 4 |



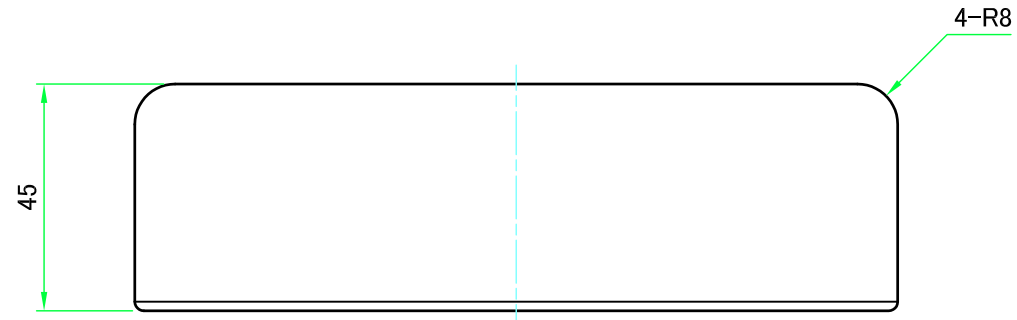
| | | | | |
|---|------------|------------|--|-----------------|
| 株式会社タカチ電機工業 TAKACHI ELECTRONICS ENCLOSURE CO., LTD. | | | 品名/Title ハイエンドデザインアルミケース HIGH END DESIGN ALUMINIUM CASE | 尺度/Scale 1:2 |
| 承認/Approved | 検図/Checked | 製図/Created | 型番/Product number HD16-6-12S | |
| 中根 | 横田 | 常山 | 作成日/Date 2018/04/09 | 2 / 4 |

カバー / Cover

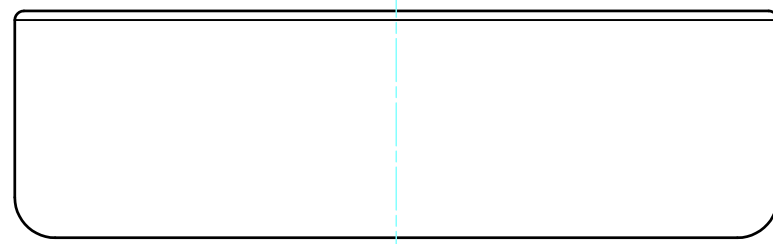
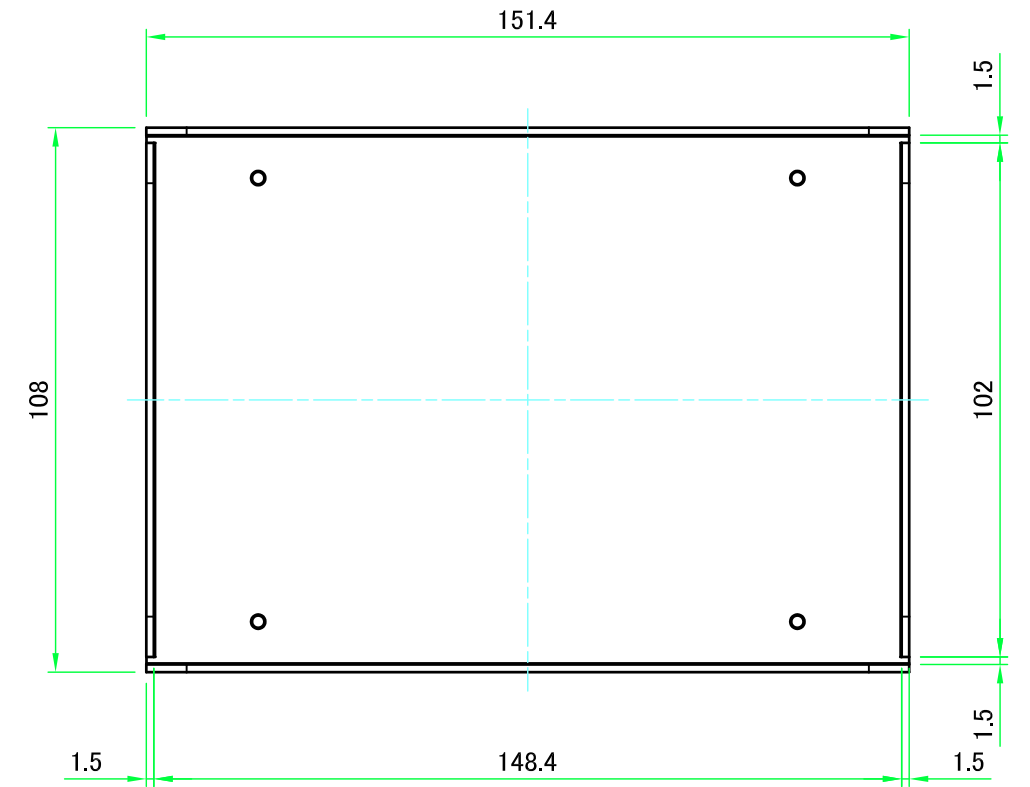
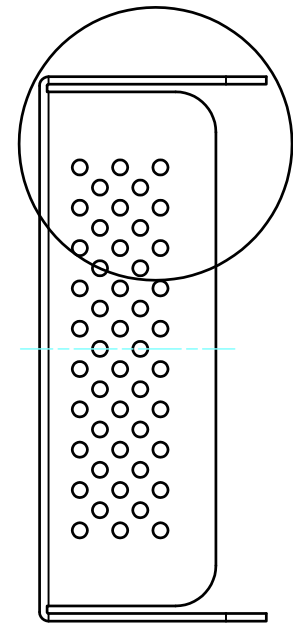
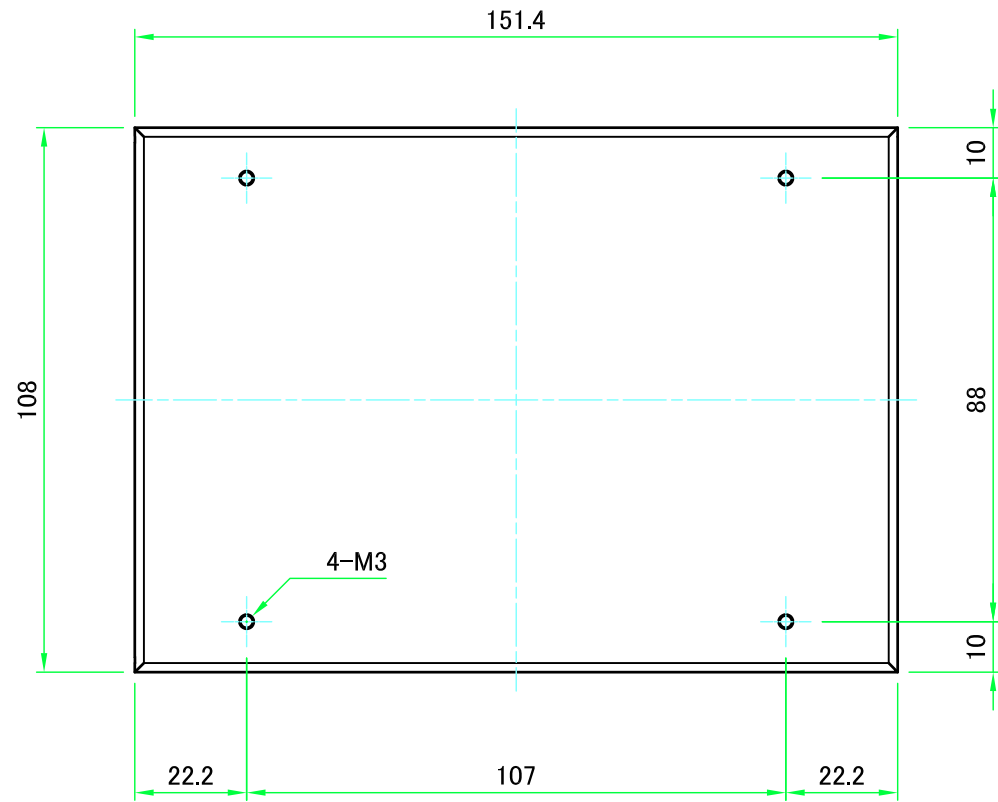
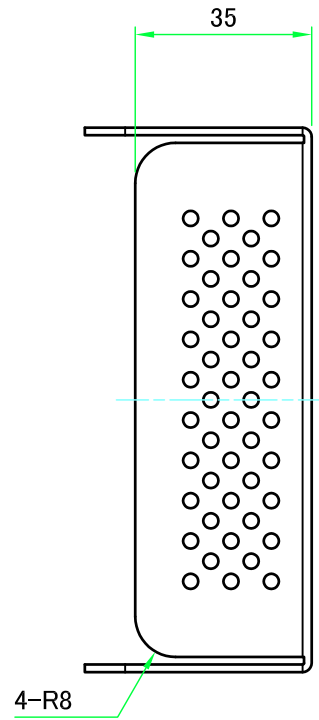
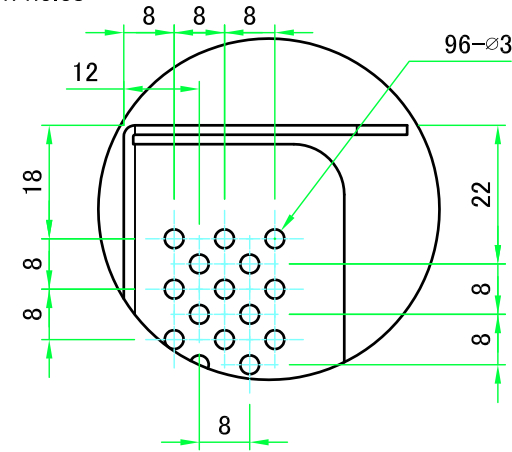


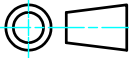
| | | | | |
|--|------------|------------|---|-------------------|
| 株式会社タカチ電機工業 <small>TAKACHI ELECTRONICS ENCLOSURE CO., LTD.</small> | | | 品名/Title ハイエンドデザインアルミケース HIGH END DESIGN ALUMINIUM CASE | 尺度/Scale 1:1.5 |
| 承認/Approved | 検図/Checked | 製図/Created | 型番/Product number HD16-6-12S | |
| 中根 | 横田 | 常山 | 作成日/Date 2018/04/09 | 3 / 4 |

シャーシ / Base



C : 放熱穴 拡大図
Ventilation holes



| | | | | |
|---|------------------|---|---------------------------------|--|
| TAKACHI 株式会社タカチ電機工業 TAKACHI ELECTRONICS ENCLOSURE CO., LTD. | | 品名/Title ハイエンドデザインアルミケース HIGH END DESIGN ALUMINIUM CASE | |  尺度/Scale 1:1.5 |
| 承認/Approved 中根 | 検図/Checked 横田 | 製図/Created 常山 | 型番/Product number HD16-6-12S | |
| | | | 作成日/Date 2018/04/09 | 4 / 4 |