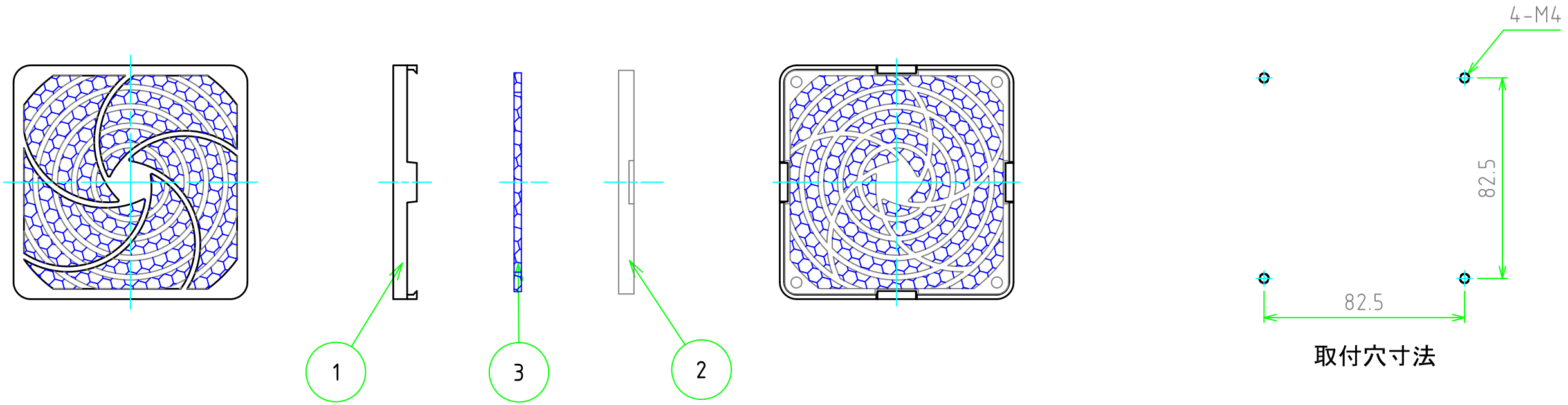
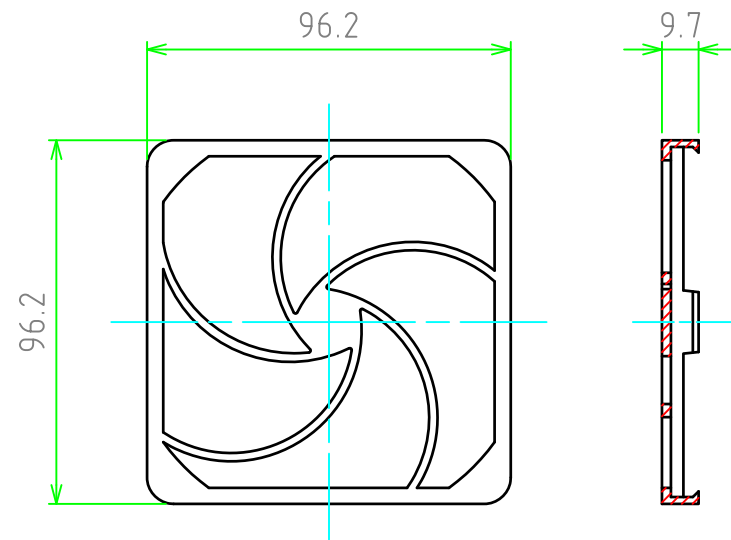


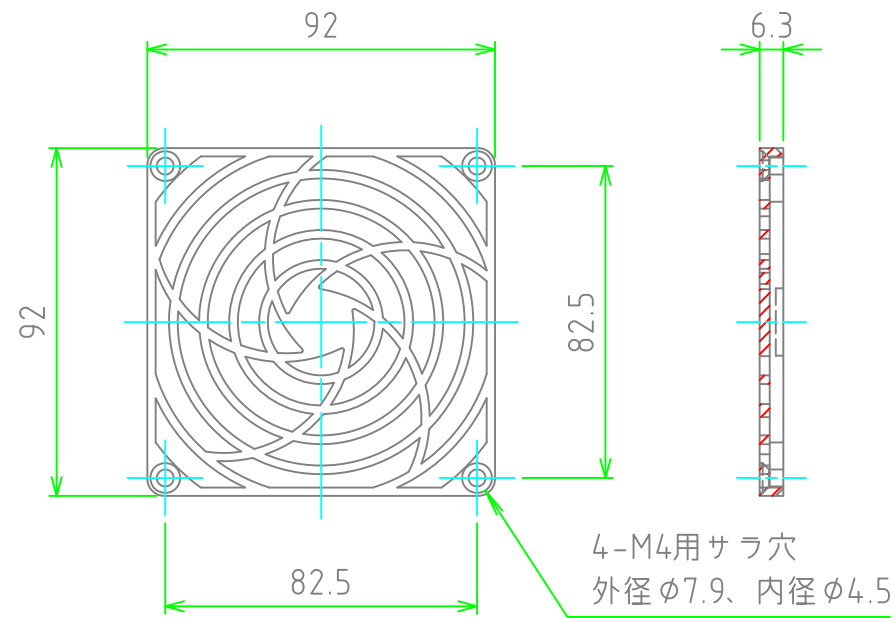
構成内容				
No.	名称	数量	材質	色・表面処理
1	はめ込みカバー	1	難燃性ABS(UL94V-0)	ブラック
2	取付カバー	1	難燃性ABS(UL94V-0)	ブラック
3	フィルター	1	ポリウレタンフォーム	グレー



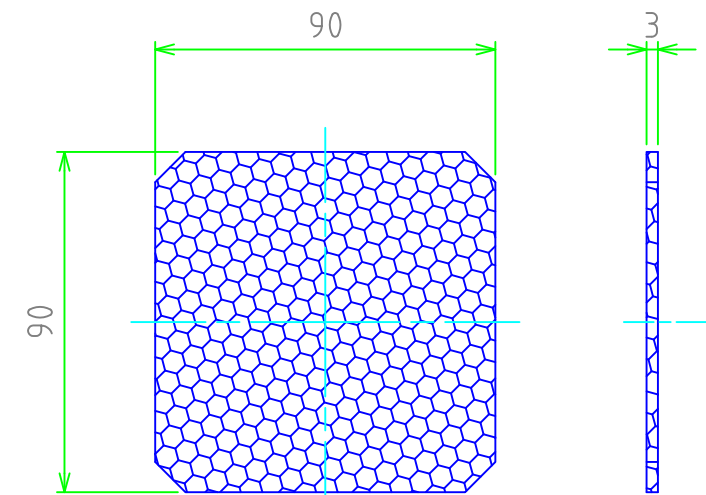
はめ込みカバー寸法図



取付カバー寸法図



フィルター寸法図



TAKACHI 株式会社タカチ電機工業			品名 ファンフィルター	
承認 中根	検図 中根	製図 鎌田	型番 HF-P90	
			作成日 2020/06/30	1 / 1