

製品仕様書

1. 型番 : HU1220 (単品) / HU1220-T (トレイ品)
2. 適用電池 : CR1220 リチウムコイン電池
3. 形状寸法 : 製品寸法図に示す (別紙『HU1220』参照)
4. 製品重量 : 0.8g / 個
5. ホルダー材質 : ガラス入りLCP樹脂 (UL94V-0)
6. 端子材質 : SUS301 / ニッケルメッキ (電池接触部)、スズメッキ (はんだ接触部)
7. 使用温度範囲 : -40°C ~ 100°C
8. 接触抵抗 : $100\text{m}\Omega$ 以下 (AC1kHzでの計測値)
※電池の材質により異なる可能性があります。
9. 品質特性 : 下記表を満足すること

項目	条件	特性値
振動	IEC 60068-2-64 振動数 : 10-150 Hz 加速 : 3G 方向 : X, Y, Z軸 持続時間 : 20分以下	1μ 秒以上又は長期の 電圧降下がないこと
衝撃	IEC 60068-2-27 加速 : 300m/s^2 時間 : 11ms 方向 : X, Y, Z軸 回数 : 毎軸50回	1μ 秒以上又は長期の 電圧降下がないこと

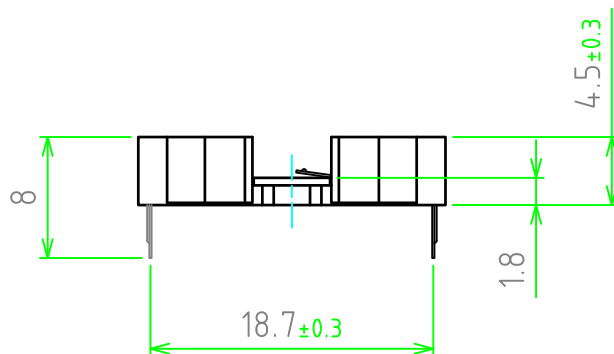
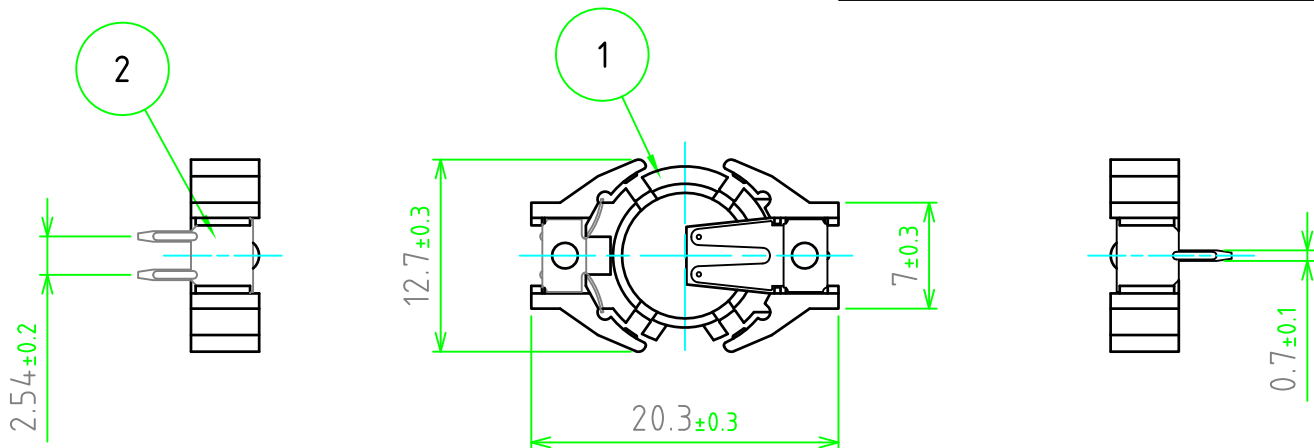
10. はんだ条件 : 手はんだ … 350°C 以内 5秒以内 (回数 : 1回)
11. 梱包仕様
- 11-1. 梱包方法 : 別紙『梱包仕様』参照
- 11-2. 梱包数量 : HU1220 … 1個 / HU1220-T … 50個 (トレイ)
12. 吸湿管理レベル (Moisture Sensitivity Level) : Level 1

照番	名称	数量	材質	色・表面処理
1	ホルダー	1	ガラス入りLCP (UL94V-0)	アイボリー
2	端子	2	SUS301	ニッケルメッキ/スズメッキ

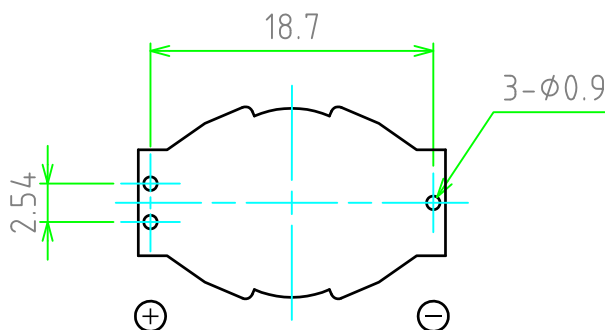
※端子部メッキ：電池接触部＝ニッケルメッキ/ハンダ接触部＝スズメッキ

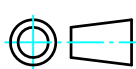
■ テクニカルデータ ■

適用電池	CR1220×1個
使用温度範囲	-40℃ ~ 100℃



基板取付穴ピッチ



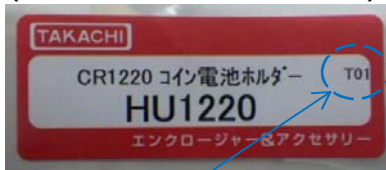
 尺度 2:1 作成日 2012/12/07	品名 HU型コイン電池ホルダー 基板取付ピンタイプ	株式会社タカチ電機工業		
	型番 HU1220	承認 高地 (一)	検図 中根	製図 野村
	図番			

梱包仕様

HU1220 … 1個
(タグ袋：PP、スポンジ：ポリエチレンフォーム)



型番シール
(記載内容：品名、型番、ロット)



ロット番号体系

T 01
 月：01 = 1月 (01 ~ 12)
 年：T = 2019 (A = 2000 ~)

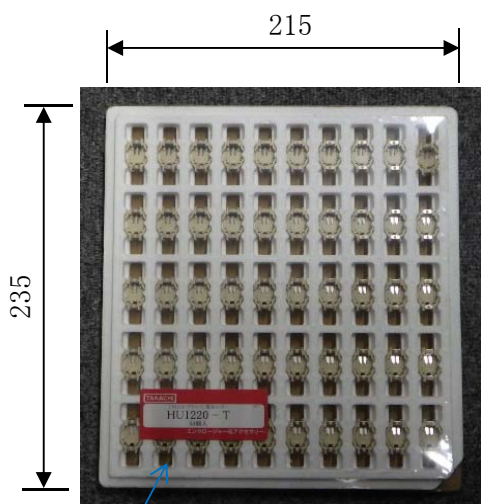
※ 現在庫が無くなり次第、ロット番号体系は下記のようになります。

20 11
 月：11 = 11月 (01~12)
 年：20 = 2020 (西暦の下二桁)

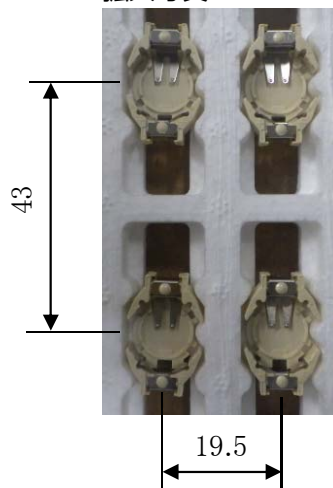
HU1220-T … 50個 / トレイ (トレイ：帯電防止発泡ポリスチレン、外装フィルム：PVCシュリンク)

※ 現在庫が無くなり次第、トレイ材質をポリスチレン (黒) に変更いたします。

トレイ寸法：W215 × D235 × H12 (段ボールを除く)



拡大写真



型番シール
(記載内容：品名、型番、個数、ロット)



ロット番号体系

S 11
 月：11 = 11月 (01 ~ 12)
 年：S = 2018 (A = 2000 ~)

※ 現在庫が無くなり次第、ロット番号体系は上記『HU1220』と同じ表記になります。