

製品仕様書

1. 型番 : HU1225 (単品) / HU1225-T (トレイ品)
2. 適用電池 : CR1225 リチウムコイン電池
3. 形状寸法 : 製品寸法図に示す (別紙『HU1225』参照)
4. 製品重量 : 0.7g / 個
5. ホルダー材質 : ガラス入りLCP樹脂 (UL94V-0)
6. 端子材質 : SUS301 / ニッケルメッキ (電池接触部)、スズメッキ (はんだ接触部)
7. 使用温度範囲 : $-40^{\circ}\text{C} \sim 100^{\circ}\text{C}$
8. 接触抵抗 : 100m Ω 以下 (AC1kHzでの計測値)
※電池の材質により異なる可能性があります。
9. 品質特性 : 下記表を満足すること

| 項目 | 条件 | 特性値 |
|----|--|-------------------------------|
| 振動 | IEC 60068-2-64 振動数: 10-150 Hz 加速: 3G 方向: X, Y, Z軸 持続時間: 20分以下 | 1 μ 秒以上又は長期の 電圧降下がないこと |
| 衝撃 | IEC 60068-2-27 加速: 300m/s ² 時間: 11ms 方向: X, Y, Z軸 回数: 毎軸50回 | 1 μ 秒以上又は長期の 電圧降下がないこと |

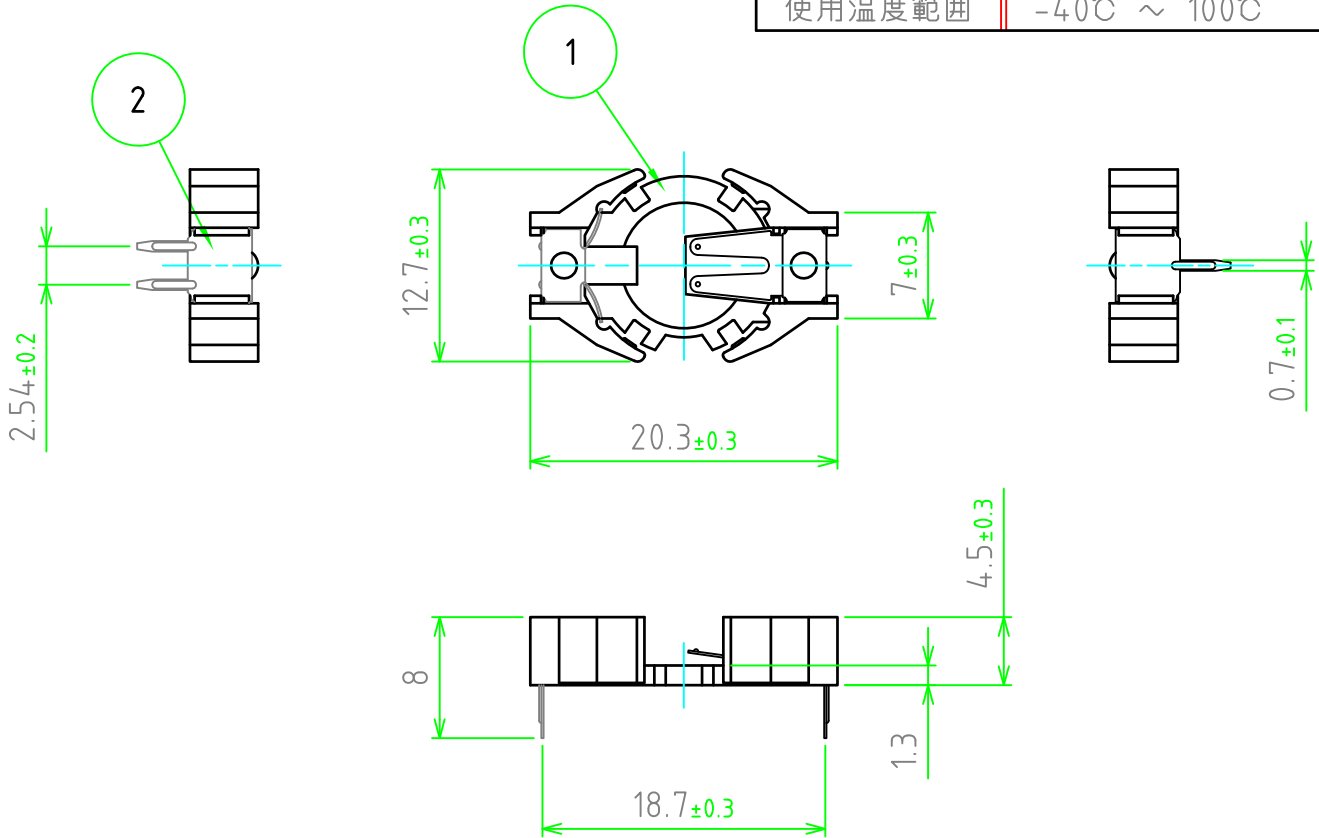
10. はんだ条件 : 手はんだ … 350 $^{\circ}\text{C}$ 以内 5秒以内 (回数: 1回)
11. 梱包仕様
- 11-1. 梱包方法 : 別紙『梱包仕様』参照
- 11-2. 梱包数量 : HU1225 … 1個 / HU1225-T … 50個 (トレイ)
12. 吸湿管理レベル (Moisture Sensitivity Level) : Level 1

| 照番 | 名称 | 数量 | 材質 | 色・表面処理 |
|----|------|----|--------------------|---------------|
| 1 | ホルダー | 1 | ガラス入りLCP (UL94V-0) | アイボリー |
| 2 | 端子 | 2 | SUS301 | ニッケルメッキ/スズメッキ |

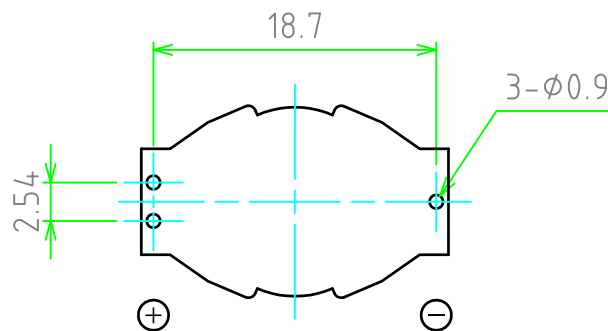
※端子部メッキ：電池接触部＝ニッケルメッキ/ハンダ接触部＝スズメッキ

■ テクニカルデータ ■

| | |
|--------|------------------|
| 適用電池 | CR1225/BR1225×1個 |
| 使用温度範囲 | -40℃ ~ 100℃ |



基板取付穴ピッチ



| | | | | |
|---|--------------------------------------|----------------------|------------------|------------------|
| <p>尺度 2:1</p> <p>作成日 2012/12/07</p> | <p>品名 HU型コイン電池ホルダー 基板取付ピンタイプ</p> | <p>株式会社タカチ電機工業</p> | | |
| | <p>型番 HU1225</p> | <p>承認 高地 (一)</p> | <p>検図 中根</p> | <p>製図 野村</p> |
| | <p>図番</p> | | | |

梱包仕様

HU1225 … 1個
(タグ袋 : PP、スポンジ : ポリエチレンフォーム)



型番シール
(記載内容 : 品名、型番、ロット)



ロット番号体系

S 02
月 : 02 = 2月 (01 ~ 12)
年 : S = 2018 (A = 2000 ~)

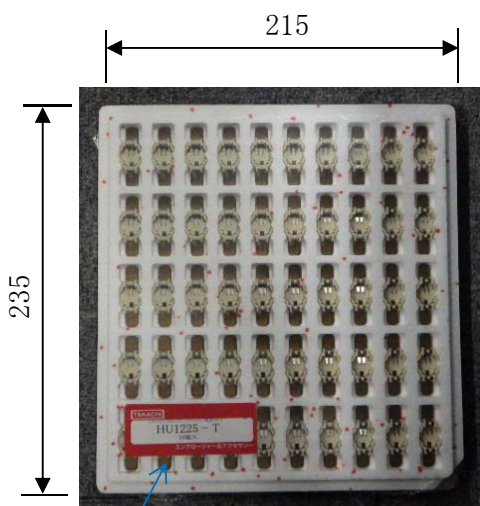
※ 現在庫が無くなり次第、ロット番号体系は下記のようになります。

20 11
月 : 11 = 11月 (01~12)
年 : 20 = 2020 (西暦の下二桁)

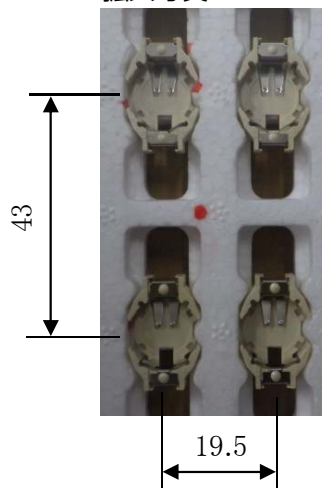
HU1225-T … 50個 / トレイ (トレイ : 帯電防止発泡ポリスチレン、外装フィルム : PVCシュリンク)

※ 現在庫が無くなり次第、トレイ材質をポリスチレン (黒) に変更いたします。

トレイ寸法 : W215 × D235 × H12 (段ボールを除く)



拡大写真



型番シール
(記載内容 : 品名、型番、個数、ロット)



ロット番号体系

S 07
月 : 07 = 7月 (01 ~ 12)
年 : S = 2018 (A = 2000 ~)

※ 現在庫が無くなり次第、ロット番号体系は上記『HU1225』と同じ表記になります。