

製品仕様書

1. 型番 : HU2032-G (単品) / HU2032-G-T (トレイ品)
2. 適用電池 : CR2032 リチウムコイン電池
3. 形状寸法 : 製品寸法図に示す (別紙『HU2032-G』参照)
4. 製品重量 : 1g / 個
5. ホルダー材質 : ガラス入りLCP樹脂 (UL94V-0)
6. 端子材質 : SUS301 / 表面 … 金メッキ、下地 … ニッケルメッキ
7. 使用温度範囲 : -40℃ ~ 100℃
8. 接触抵抗 : 100mΩ以下 (AC1kHzでの計測値)
※電池の材質により異なる可能性があります。
9. 品質特性 : 下記表を満足すること

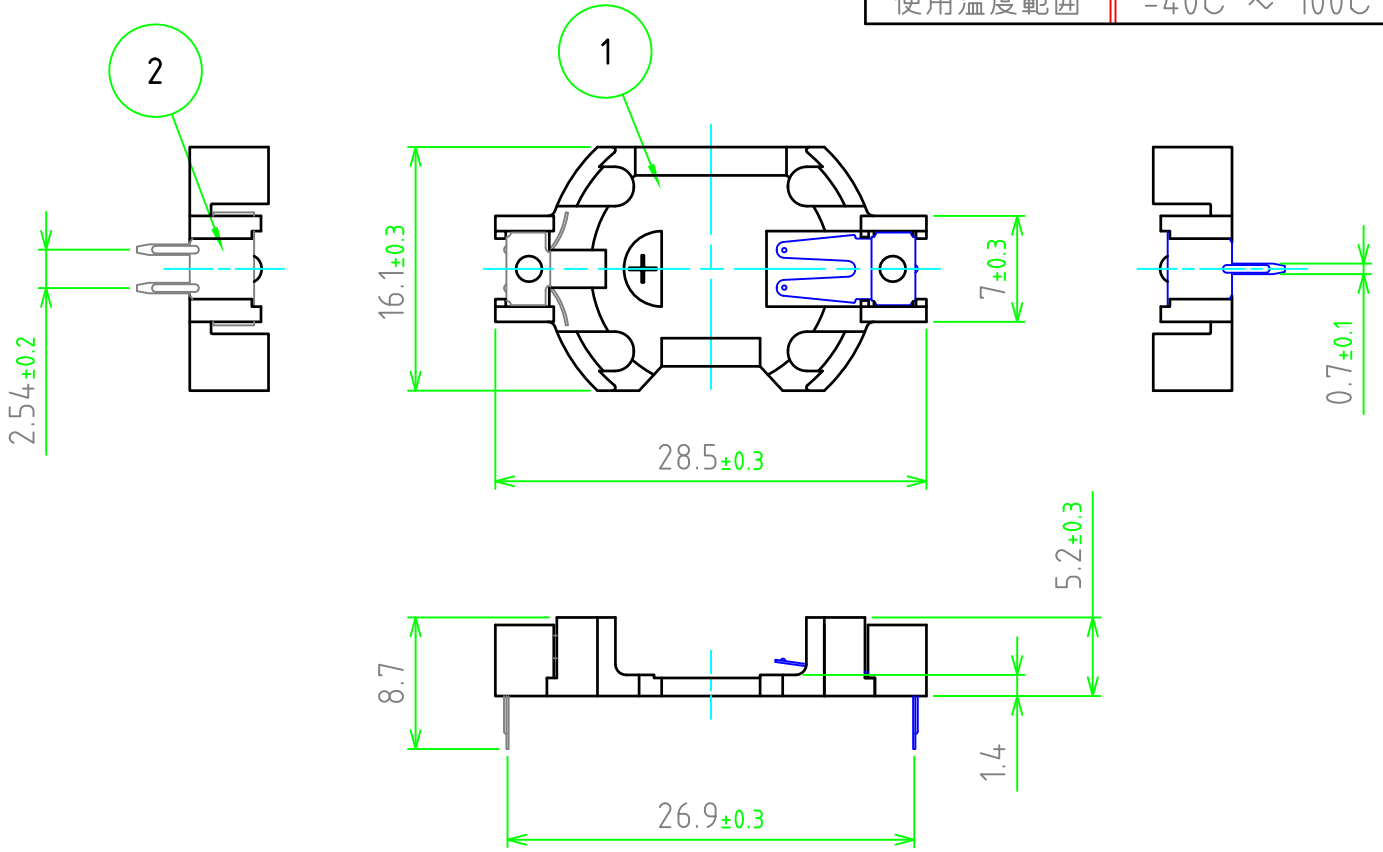
項目	条件	特性値
振動	IEC 60068-2-64 振動数：10-150 Hz 加速：3G 方向：X, Y, Z軸 持続時間：20分以下	1μ秒以上又は長期の 電圧降下がないこと
衝撃	IEC 60068-2-27 加速：300m/s ² 時間：11ms 方向：X, Y, Z軸 回数：毎軸50回	1μ秒以上又は長期の 電圧降下がないこと

10. はんだ条件 : 手はんだ … 350℃以内 5秒以内 (回数：1回)
11. 梱包仕様
- 11-1. 梱包方法 : 別紙『梱包仕様』参照
- 11-2. 梱包数量 : HU2032-G … 1個 / HU2032-G-T … 50個 (トレイ)
12. 吸湿管理レベル (Moisture Sensitivity Level) : Level 1

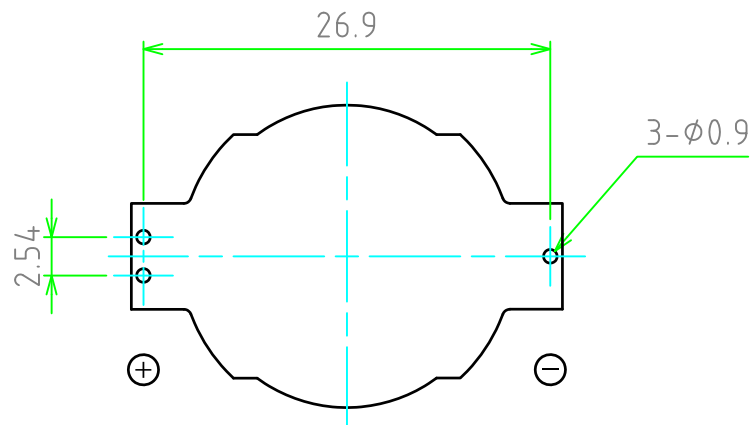
照番	名称	数量	材質	色・表面処理
1	ホルダー	1	ガラス入りLCP (UL94V-0)	アイボリー
2	端子	2	SUS301	金メッキ (下地：ニッケルメッキ)

■ テクニカルデータ ■

適用電池	CR2032×1個
使用温度範囲	-40℃ ~ 100℃



基板取付穴ピッチ



<p>尺度</p> <p>2:1</p>	<p>品名</p> <p>コイン電池ホルダー 基板取付ピンタイプ</p>	<p>株式会社タカチ電機工業</p>		
	<p>型番</p> <p>HU2032-G</p>	<p>承認</p> <p>中根</p>	<p>検図</p> <p>谷</p>	<p>製図</p> <p>野村</p>
<p>作成日</p> <p>2021/02/25</p>	<p>図番</p>			

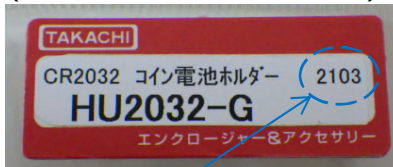
梱包仕様

HU2032-G … 1個
(タグ袋 : PP、スポンジ : ポリエチレンフォーム)



※ 写真は梱包例です。
(写真の製品は『HU2032』です。)

型番シール
(記載内容 : 品名、型番、ロット)

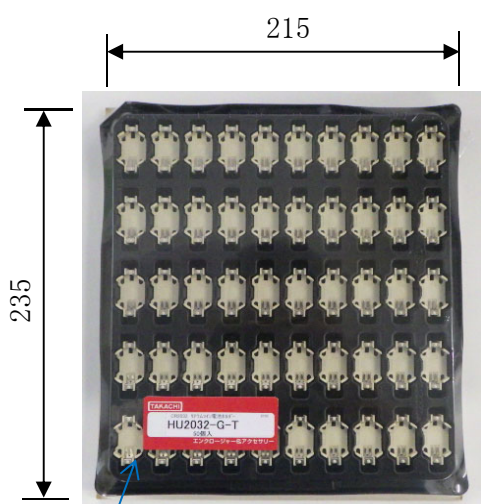


ロット番号体系

21 03 月 : 03 = 3月 (01~12)
年 : 21 = 2021 (西暦の下二桁)

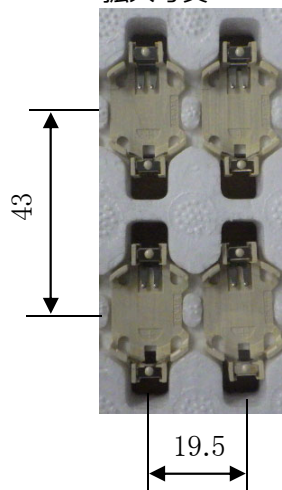
HU2032-G-T … 50個 / トレイ (トレイ : ポリスチレン、外装フィルム : PVCシュリンク)

トレイ寸法 : W215 × D235 × H15 (段ボールを除く)

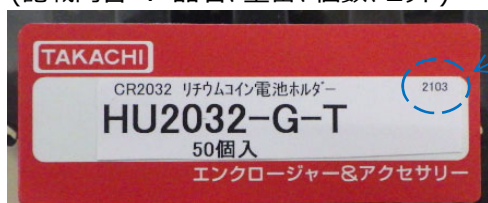


※ 写真は梱包例です。
(写真の製品は『HU2032』です。)

拡大写真



型番シール
(記載内容 : 品名、型番、個数、ロット)



ロット番号体系

21 03 月 : 03 = 3月 (01~12)
年 : 21 = 2021 (西暦の下二桁)