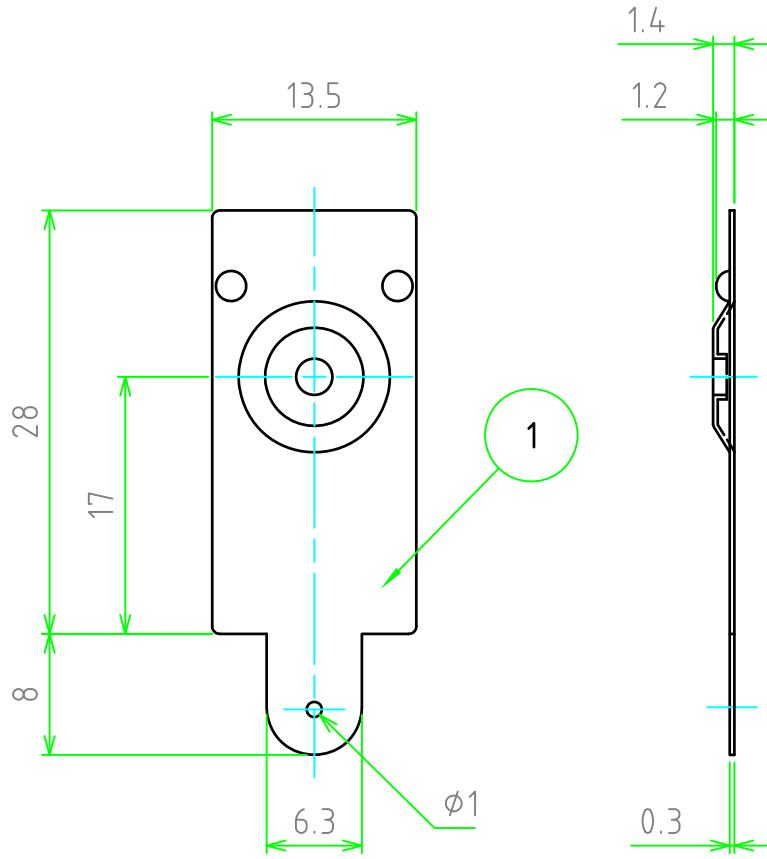



構成内容

(文書番号：TY-34)2008.02.08

照番	名称	数量	材質	色・表面処理
1	端子板	1	真ちゅう t0.3	ニッケルメッキ



販売単位個数 : 10個

	品名	株式会社タカチ電機工業		
	IT型電池端子 単一用(プラス)	承認	検図	製図
尺度	型番	高地(一)	中根	野村
2:1	IT-1SP			
作成日	図番			
2013/02/07				