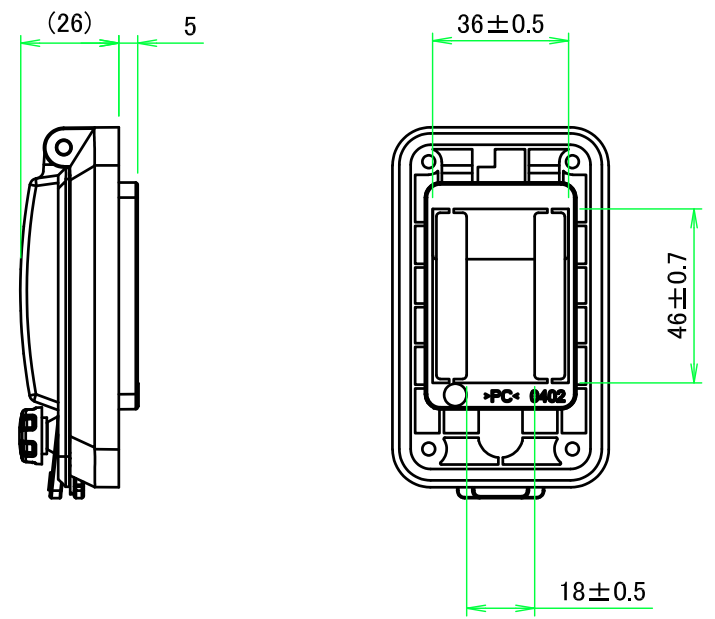
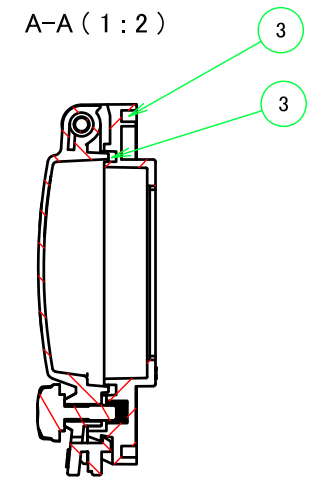
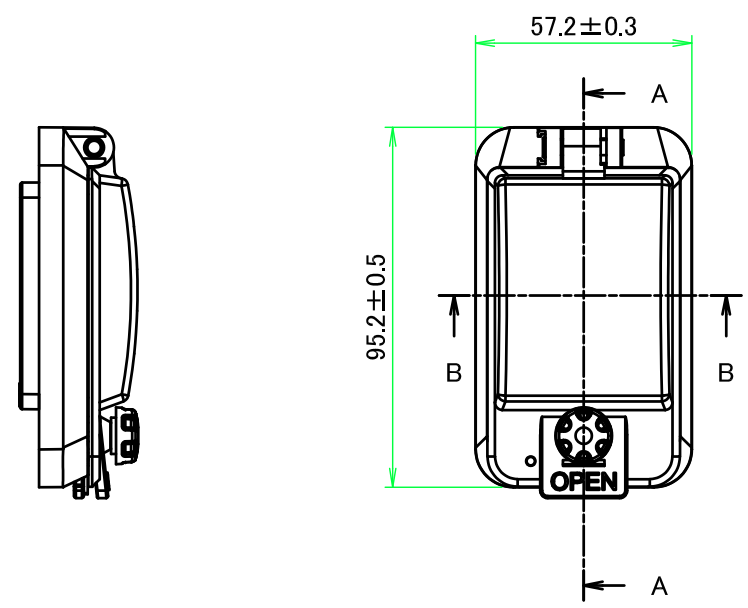
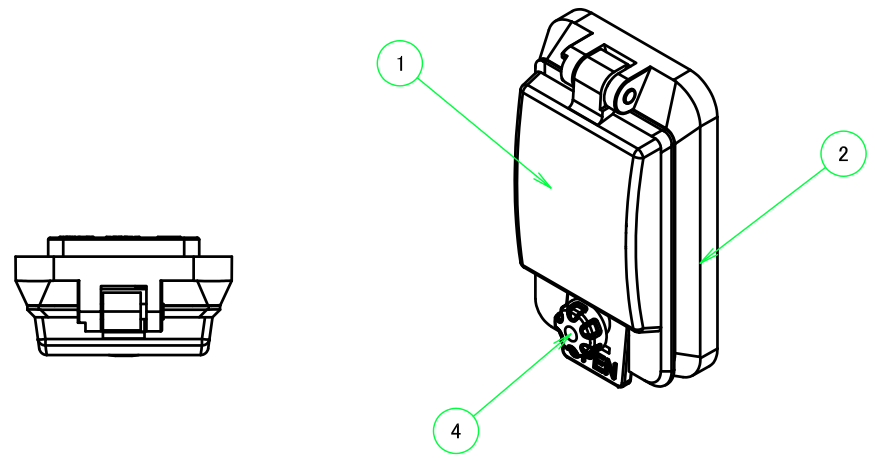
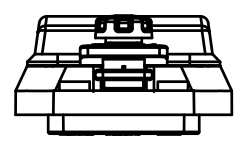
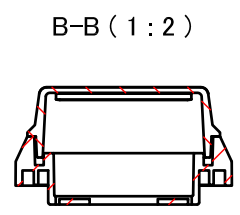
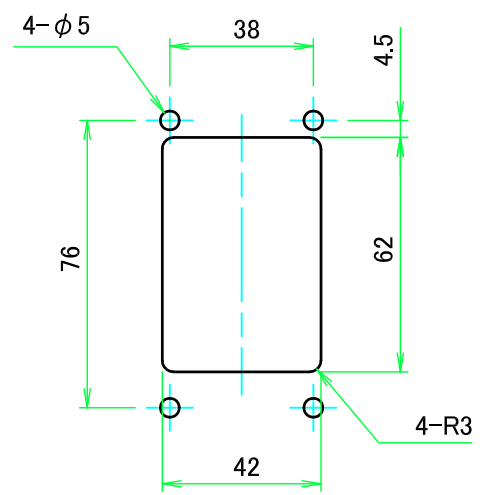


構成内容 / Components				
No.	名称 / Part name	数量 / Pcs	材質 / Material	色・表面処理 / Color・Finish
1	カバー / Cover	1	ポリカーボネート / Polycarbonate UL94V-2	グレースモーク / Gray tinted transparent
2	ボディ / Body	1	PC+ABS UL94V-0	ライトグレー / Light gray
3	ガスケット / Gasket	2	ポリウレタン / Polyurethane	ブラック / Black
4	ローレットネジ / Knurled screw	1	PC+ABS, ステンレス / PC+ABS, Stainless	ブラック、無処理 / Black, Unfinished
5	取付ビス / Self-tapping screw	4	鉄 / Steel	亜鉛メッキ / Zinc plating

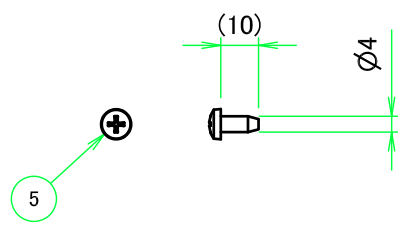
テクニカルデータ / Technical Data
保護等級 / Protection class : IP64
使用温度範囲 / Operating temperature : -20 ~ +75°C
取付ビス締め付けトルク / Recommend torque ; 1.1N・m ~ 1.5N・m
適合板厚 / panel thickness ; t2.0 ~ t6.0



取付穴加工図 / Hole layout for mounting



取付ビス / Self-tapping screw



TAKACHI 株式会社タカチ電機工業 TAKACHI ELECTRONICS ENCLOSURE CO., LTD.		品名/Title 防水開閉ウインドウ IP64 Inspection Window		 尺度/Scale 1:2
承認/Approved	検図/Checked	製図/Created	型番/Product number IW0402B	
	谷	中根	作成日/Date 2023/02/03	