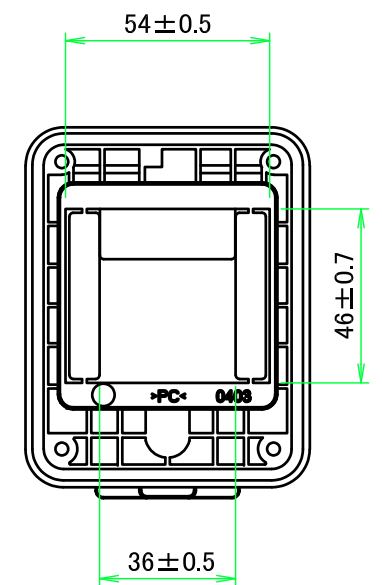
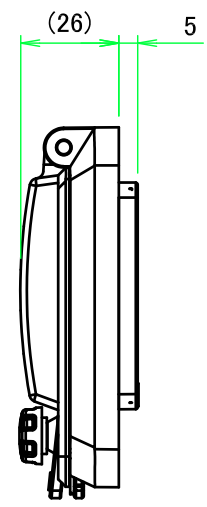
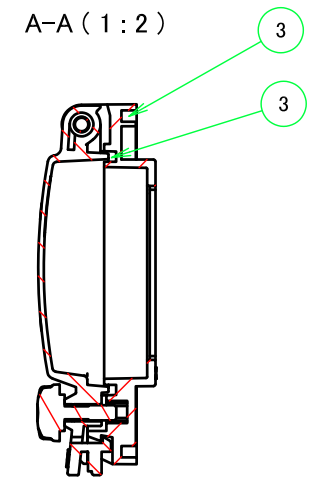
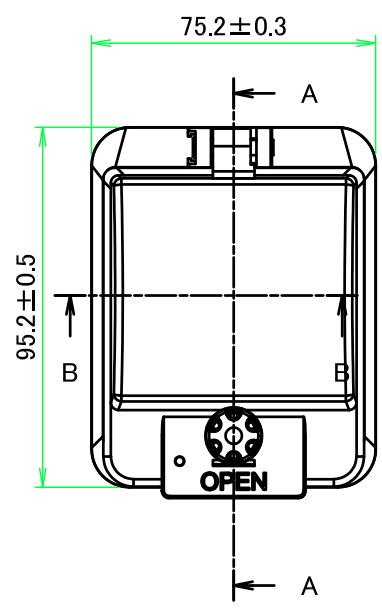
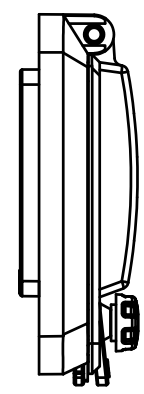
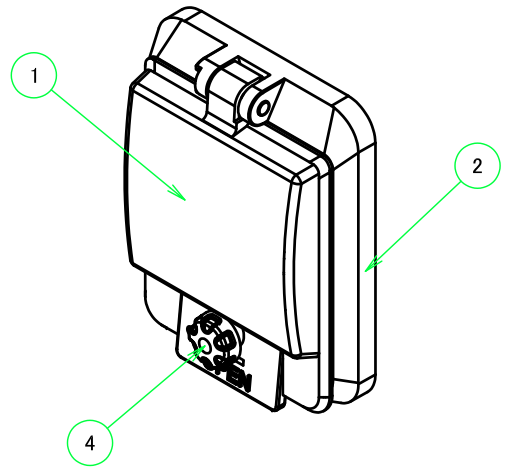
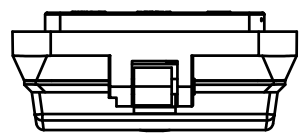
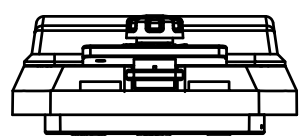
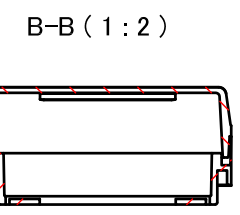
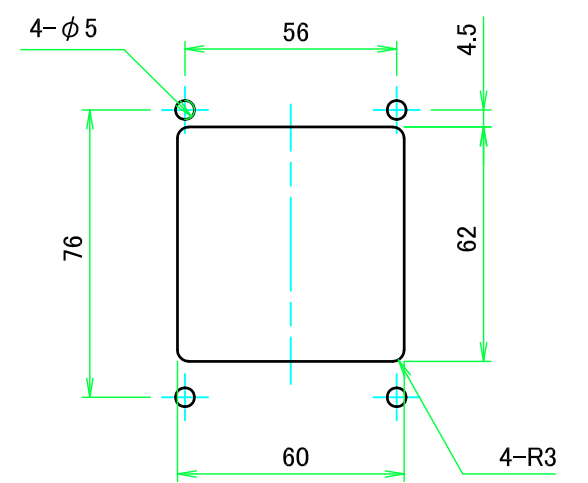


| 構成内容 / Components |                           |          |                                   |                                   |
|-------------------|---------------------------|----------|-----------------------------------|-----------------------------------|
| No.               | 名称 / Part name            | 数量 / Pcs | 材質 / Material                     | 色・表面処理 / Color・Finish             |
| 1                 | カバー / Cover               | 1        | ポリカーボネート / Polycarbonate UL94V-2  | グレースモーク / Gray tinted transparent |
| 2                 | ボディ / Body                | 1        | PC+ABS UL94V-0                    | ライトグレー / Light gray               |
| 3                 | ガスケット / Gasket            | 2        | ポリウレタン / Polyurethane             | ブラック / Black                      |
| 4                 | ローレットネジ / Knurled screw   | 1        | PC+ABS, ステンレス / PC+ABS, Stainless | ブラック、無処理 / Black, Unfinished      |
| 5                 | 取付ビス / Self-tapping screw | 4        | 鉄 / Steel                         | 亜鉛メッキ / Zinc plating              |

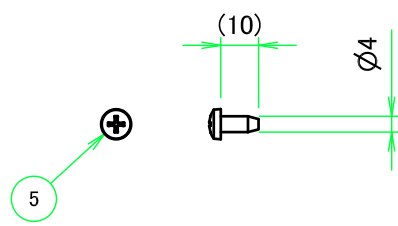
| テクニカルデータ / Technical Data                        |
|--|
| 保護等級 / Protection class : IP64                   |
| 使用温度範囲 / Operating temperature : -20 ~ +75°C     |
| 取付ビス締め付けトルク / Recommend torque ; 1.1N・m ~ 1.5N・m |
| 適合板厚 / panel thickness ; t2.0 ~ t6.0             |



取付穴加工図 / Hole layout for mounting



取付ビス / Self-tapping screw



|   |            |   |                                      |
|---|------------|---|--------------------------------------|
| 株式会社タカチ電機工業<br>TAKACHI ELECTRONICS ENCLOSURE CO., LTD.  |            | 品名/Title<br>防水開閉ウインドウ<br>IP64 Inspection Window |                                      |
| 承認/Approved   | 検図/Checked | 製図/Created                                      |                                      |
|   | 谷          | 中根  | 作成日/Date<br>2023/02/03               |
| 本図面の著作権は株式会社タカチ電機工業に帰属します。 / Copyright (C) TAKACHI ELECTRONICS ENCLOSURE CO., LTD. All Rights Reserved. |            |   | 尺度/Scale<br>1:2<br>ページ/Page<br>1 / 1 |