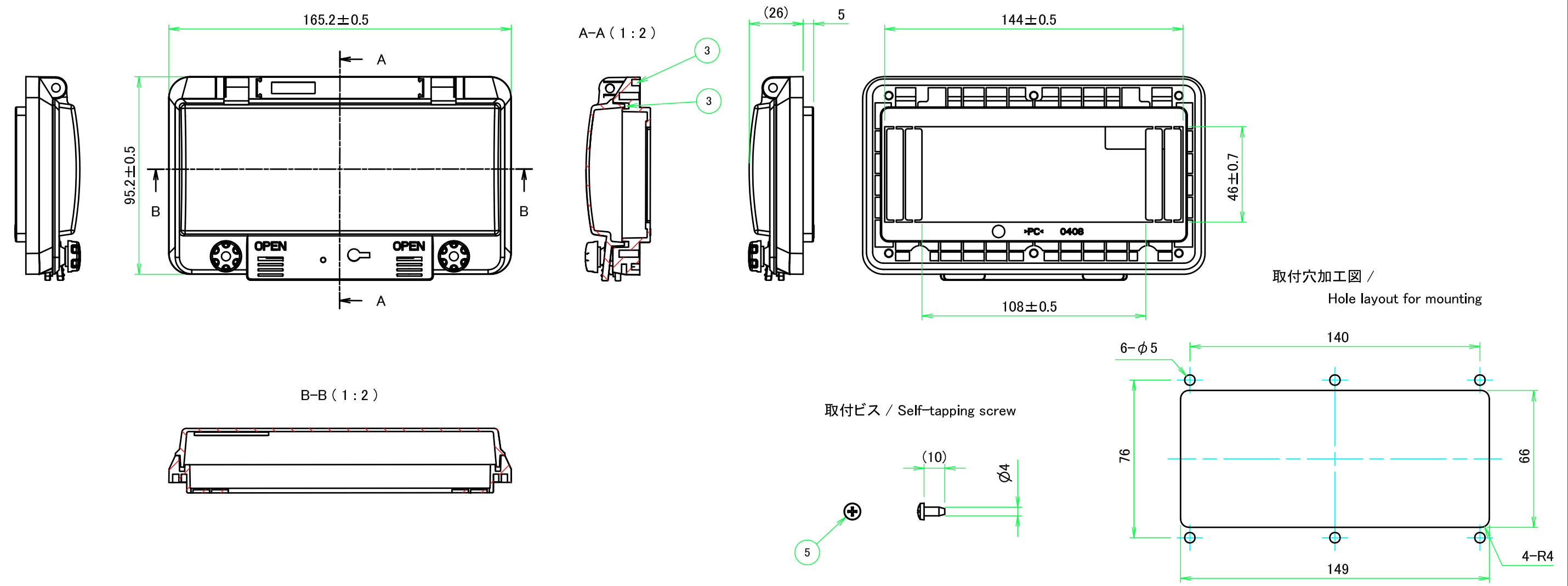
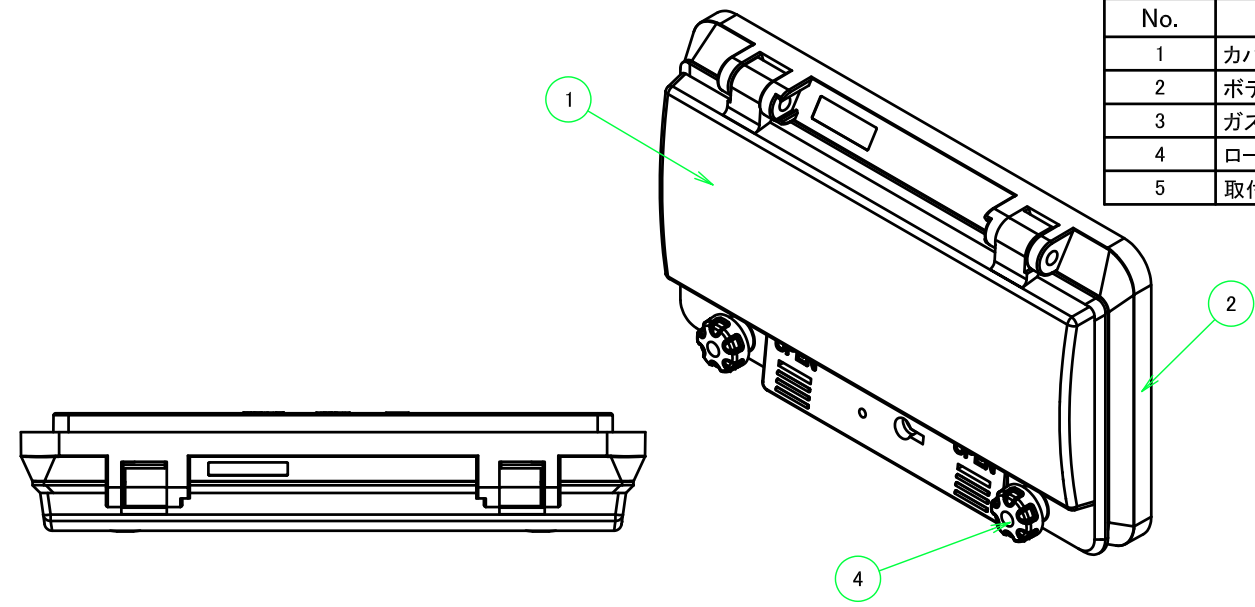


構成内容 / Components				
No.	名称 / Part name	数量 / Pcs	材質 / Material	色・表面処理 / Color・Finish
1	カバー / Cover	1	ポリカーボネート / Polycarbonate UL94V-2	グレースモーク / Gray tinted transparent
2	ボディ / Body	1	PC+ABS UL94V-0	ライトグレー / Light gray
3	ガスケット / Gasket	2	ポリウレタン / Polyurethane	ブラック / Black
4	ローレットネジ / Knurled screw	2	PC+ABS, ステンレス / PC+ABS, Stainless	ブラック、無処理 / Black, Unfinished
5	取付ビス / Self-tapping screw	6	鉄 / Steel	亜鉛メッキ / Zinc plating

テクニカルデータ / Technical Data
保護等級 / Protection class : IP64
使用温度範囲 / Operating temperature : -20 ~ +75°C
取付ビス締め付けトルク / Recommend torque ; 1.1N・m ~ 1.5N・m
適合板厚 / panel thickness ; t2.0 ~ t6.0



TAKACHI 株式会社タカチ電機工業 TAKACHI ELECTRONICS ENCLOSURE CO., LTD.		品名/Title 防水開閉ウインドウ IP64 Inspection Window	 尺度/Scale 1:2 ページ/Page 1 / 1
承認/Approved	検図/Checked 谷	製図/Created 中根 型番/Product number IW0408B	
		作成日/Date 2023/02/03	

本図面の著作権は株式会社タカチ電機工業に帰属します。 / Copyright (C) TAKACHI ELECTRONICS ENCLOSURE CO., LTD. All Rights Reserved.