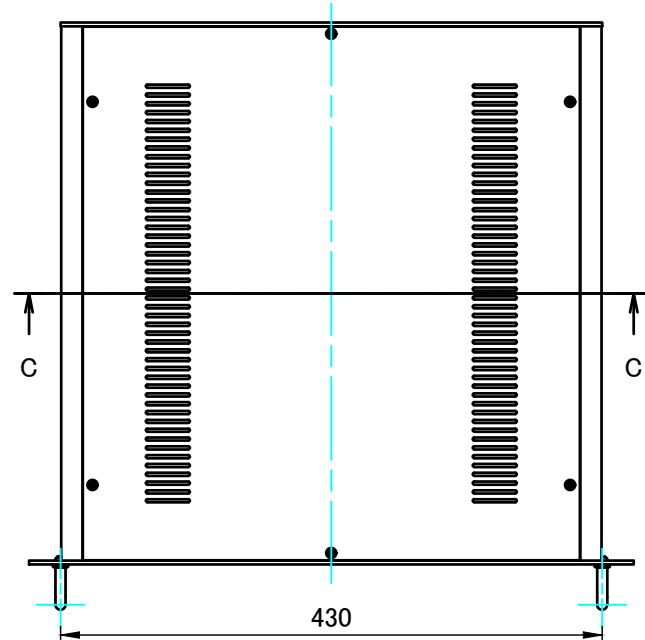


| 構成内容 / Components |   |          |   |  |
|-------------------|---|----------|---|--|
| No.               | 名称 / Part name                              | 数量 / Pcs | 材質 / Material   | 色・表面処理 / Color・Finish                              |
| 1                 | パネル<br>Panel                                | 1        | アルミ押出材 A6063S-T5<br>Extruded aluminium A6063S-T5                        | ヘアラインシルバーアルマイト<br>Hairline brushed silver anodized |
| 2                 | フレーム(AE-303)<br>Frame(AE-303)               | 4        | アルミ押出材 A6063S-T5<br>Extruded aluminium A6063S-T5                        | ヘアラインシルバーアルマイト<br>Hairline brushed silver anodized |
| 3                 | リアパネル<br>Rear panel                         | 1        | アルミ押出材 A6063S-T5<br>Extruded aluminium A6063S-T5                        | ヘアラインシルバーアルマイト<br>Hairline brushed silver anodized |
| 4                 | 側板<br>Side panel                            | 2        | アルミ板 A1050P<br>Aluminium A1050P   | ヘアラインシルバーアルマイト<br>Hairline brushed silver anodized |
| 5                 | 天板 / Top cover                              | 1        | 鋼板 SPCC / Steel SPCC  | ブラック塗装(レザートン) / Black painted (Leather tone)       |
| 6                 | 底板 / Bottom cover                           | 1        | 鋼板 SPCC / Steel SPCC  | ブラック塗装 / Black painted                             |
| 7                 | 固定金具<br>Support bracket                     | 4        | 鋼板 SPCC + アルミ押出材 A6063S-T5<br>Steel SPCC : Extruded aluminium A6063S-T5 | 三価クロメート + アルマイト<br>Trivalent chromate : Anodized   |
| 8                 | ゴム足 / Rubber feet                           | 4        | 合成ゴム / Rubber   | ブラック / Black                                       |
| 9                 | 取付ビス(皿M3×5)<br>Screw(CountersunkM3-5)       | 16       | 鉄<br>Steel  | 三価クロメート<br>Trivalent chromate                      |
| 10                | 取付ビス(バインドW付M3×5)<br>Screw(Binding headM3-5) | 12       | 鉄<br>Steel  | 三価黒クロメート<br>Black trivalent chromate               |
| 11                | 取付ビス(ナベM3×10)<br>Screw(Pan headM3-10)       | 4        | 鉄<br>Steel  | 三価クロメート<br>Trivalent chromate                      |
| 12                | 取手 / Handle                                 | 2        | アルミ丸棒 A5056 / Aluminium A5056   | 研磨アルマイト / Silver Anodized                          |
| 13                | 座金 / Handle washer                          | 2        | 真ちゆう / Brass  | スズコバルトメッキ / Nickel-cobalt plated                   |
| 14                | 取付ビス(ナベSW付M4×10)<br>Screw(Pan headM4-10)    | 4        | 鉄<br>Steel  | 三価クロメート<br>Trivalent chromate                      |

|   |            |            |   |                     |
|---|------------|------------|---|---------------------|
| <b>株式会社タカチ電機工業</b><br>TAKACHI ELECTRONICS ENCLOSURE CO., LTD. |            |            | 品名/Title<br><b>取手付JISラックケース</b><br>JIS RACK MOUNT ENCLOSURE with HANDLE | 尺度/Scale<br>1 : 5.5 |
| 承認/Approved   | 検図/Checked | 製図/Created | 型番/Product number<br><b>JRH149-43S</b>                                  |                     |
| 中根  | 野村         | 岡本         | 作成日/Date<br>2022/11/16  | 1 / 7               |

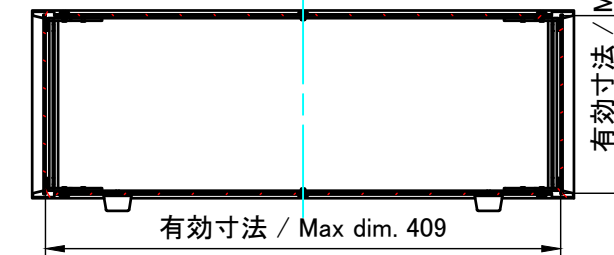
E view



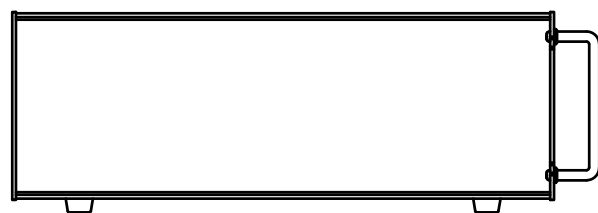
A-A (1:6)



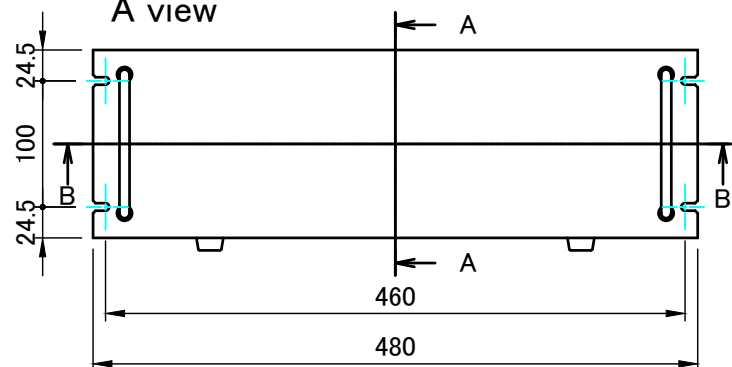
C-C (1:6)



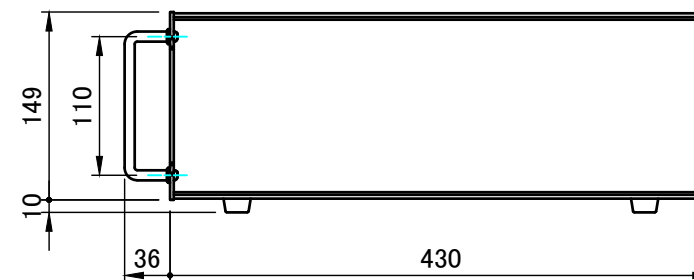
D view



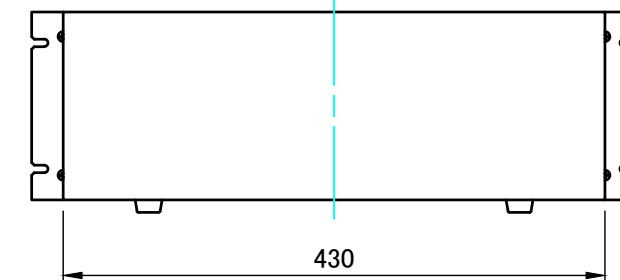
A view



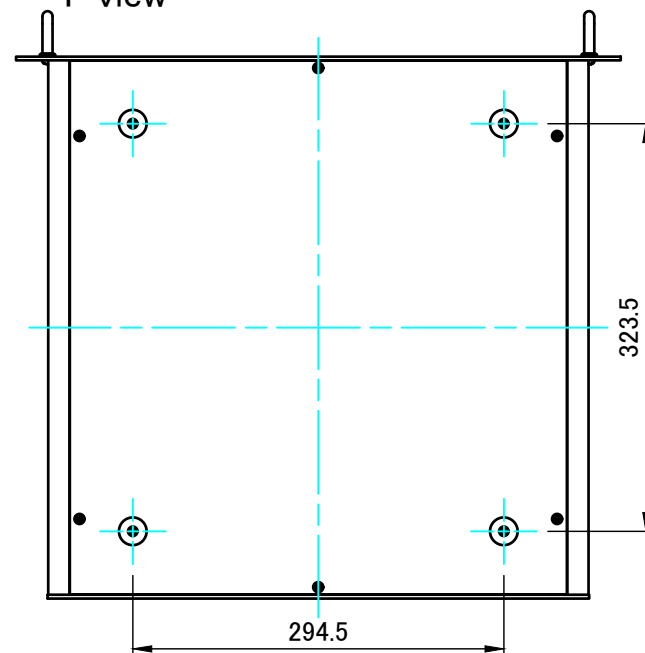
C view



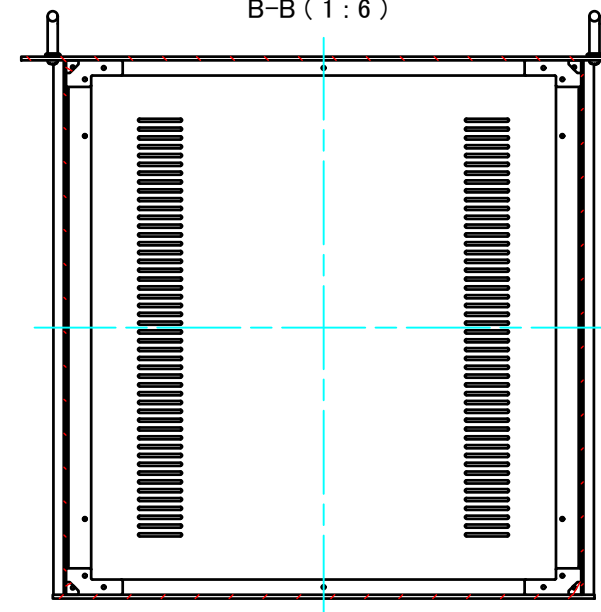
B view



F view

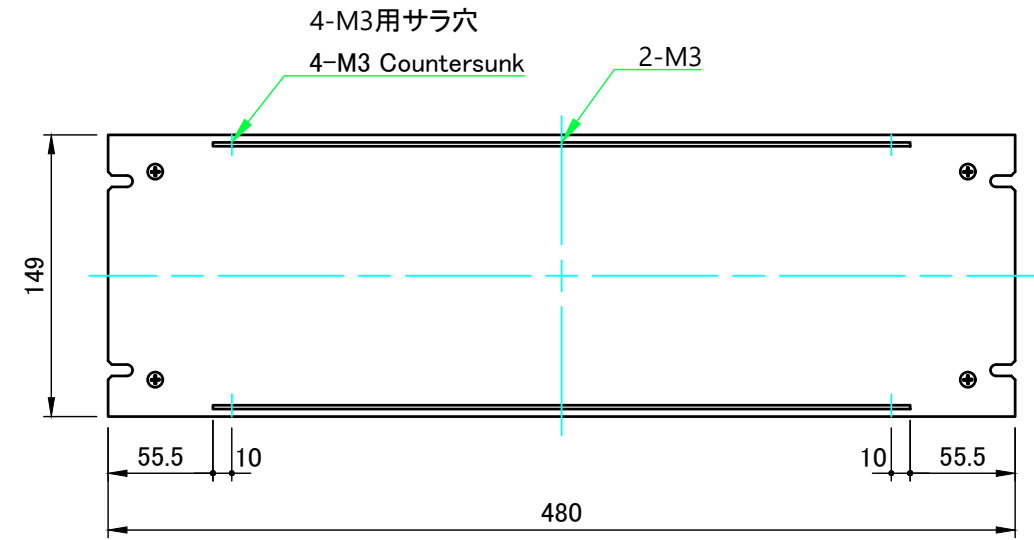
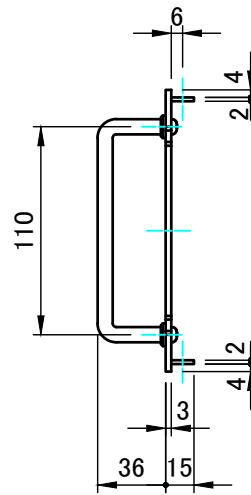
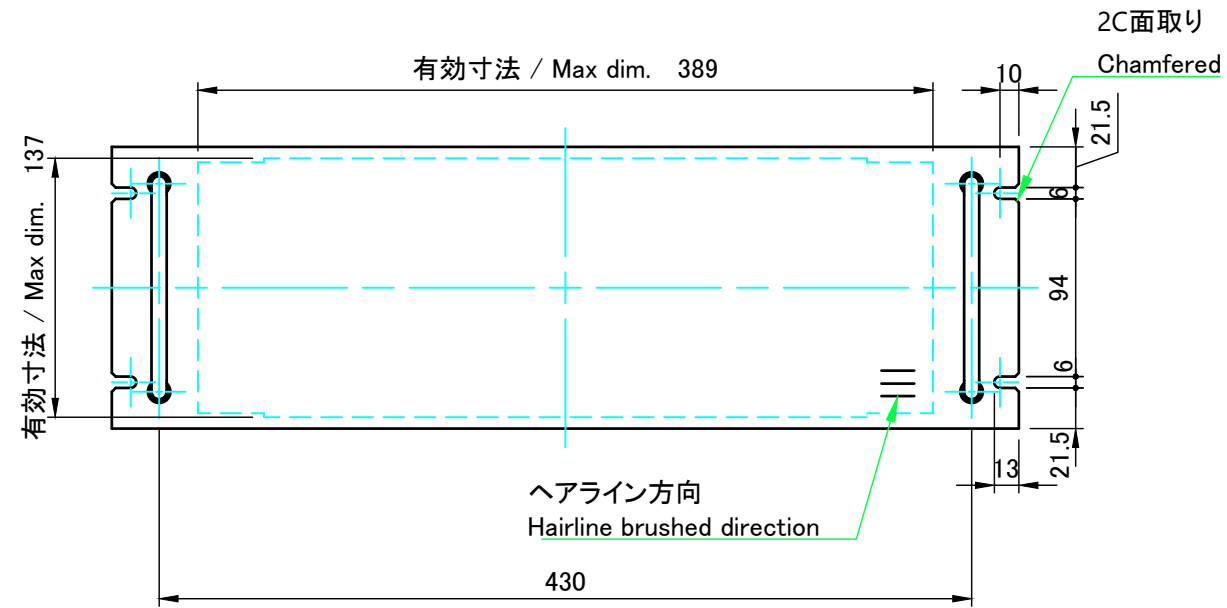


B-B (1:6)



|  |            |            |  |                 |
|--|------------|------------|--|-----------------|
| 株式会社タカチ電機工業<br>TAKACHI ELECTRONICS ENCLOSURE CO., LTD. |            |            | 品名/Title<br>取手付JISラックケース<br>JIS RACK MOUNT ENCLOSURE with HANDLE | 尺度/Scale<br>1:6 |
| 承認/Approved  | 検図/Checked | 製図/Created | 型番/Product number<br>JRH149-43□                                  |                 |
| 中根   | 野村         | 岡本         | 作成日/Date<br>2021/01/21   | 2 / 7           |

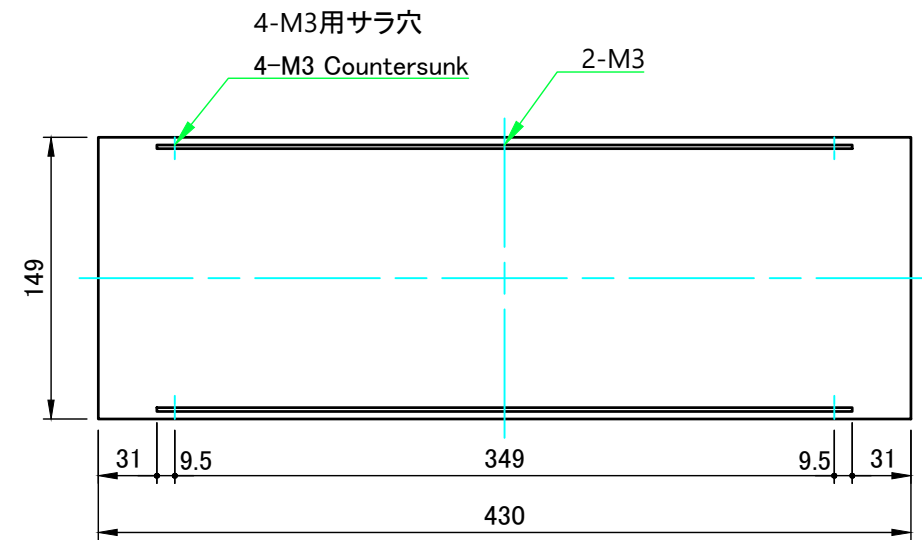
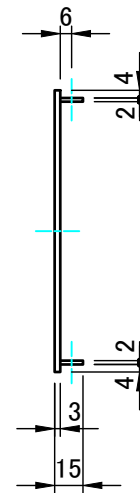
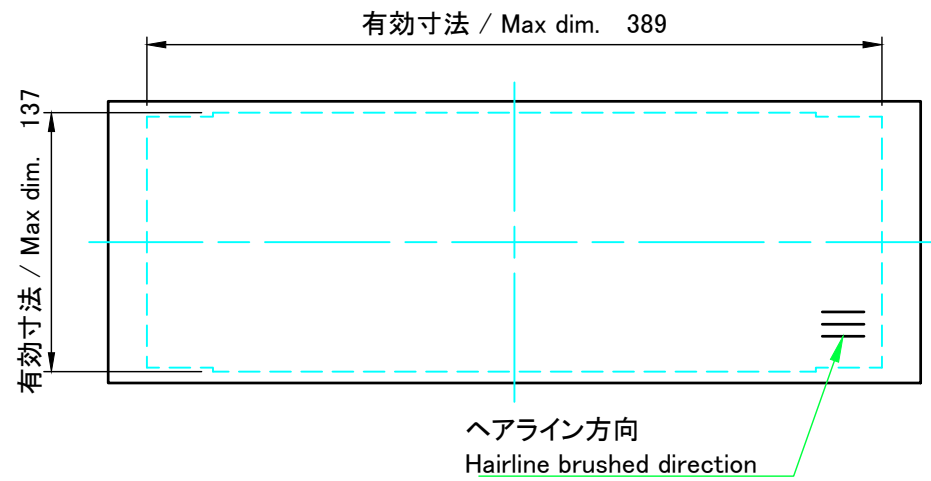
パネル / Panel



表面 / Front side

裏面 / Back side

リアパネル / Rear Panel

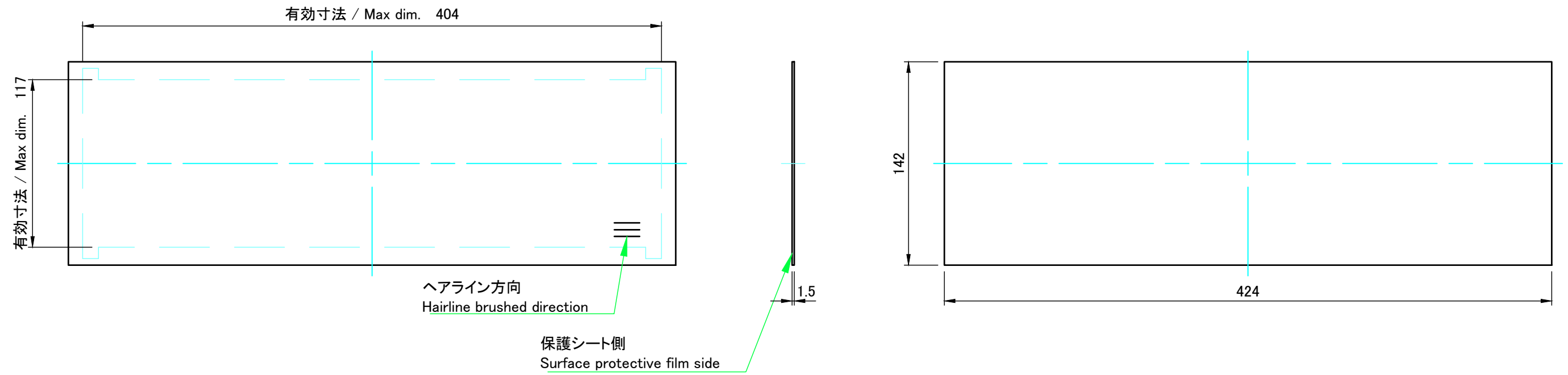


表面 / Front side

裏面 / Back side

|   |            |            |   |                   |
|---|------------|------------|---|-------------------|
| <b>株式会社タカチ電機工業</b><br>TAKACHI ELECTRONICS ENCLOSURE CO., LTD. |            |            | 品名/Title<br>パネル, リアパネル<br>Panel, Rear panel | 尺度/Scale<br>1 : 4 |
| 承認/Approved   | 検図/Checked | 製図/Created | 型番/Product number<br>H149-W480, H149-W430   |                   |
| 中根  | 野村         | 岡本         | 作成日/Date<br>2021/01/21                      | 3 / 7             |

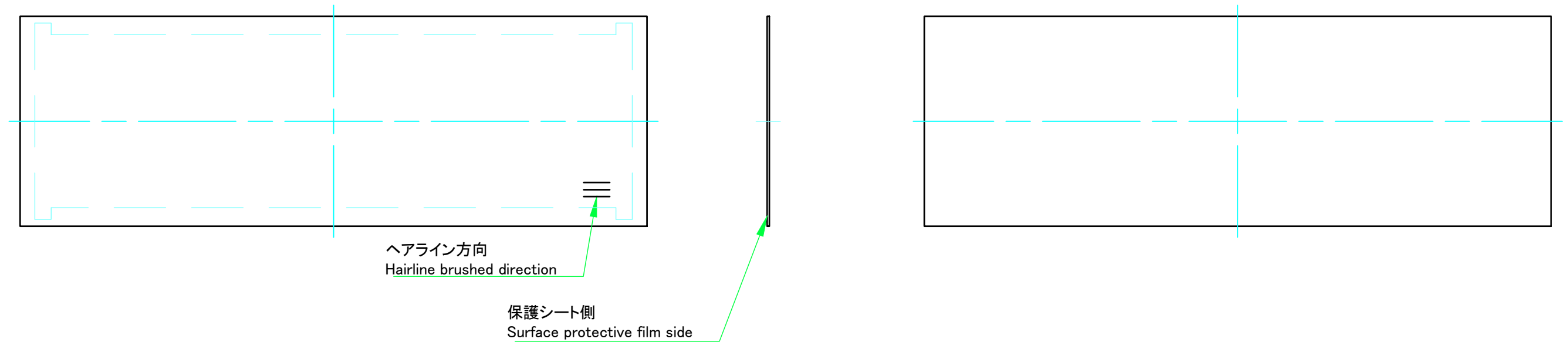
C 側板 / C Side panel



表面 / Front side

裏面 / Back side

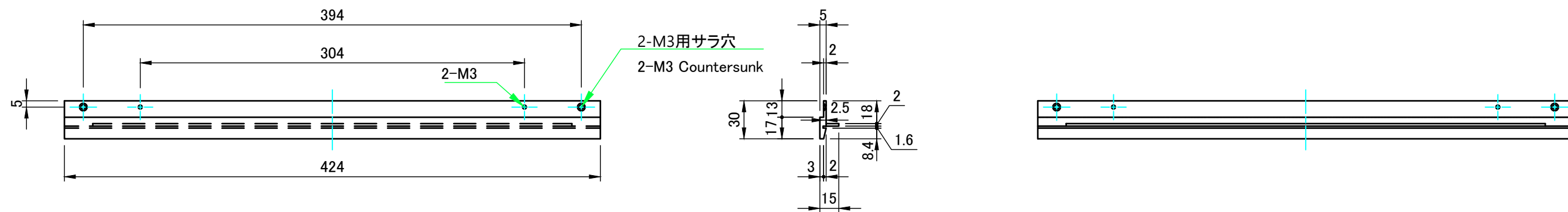
D 側板 / D Side panel



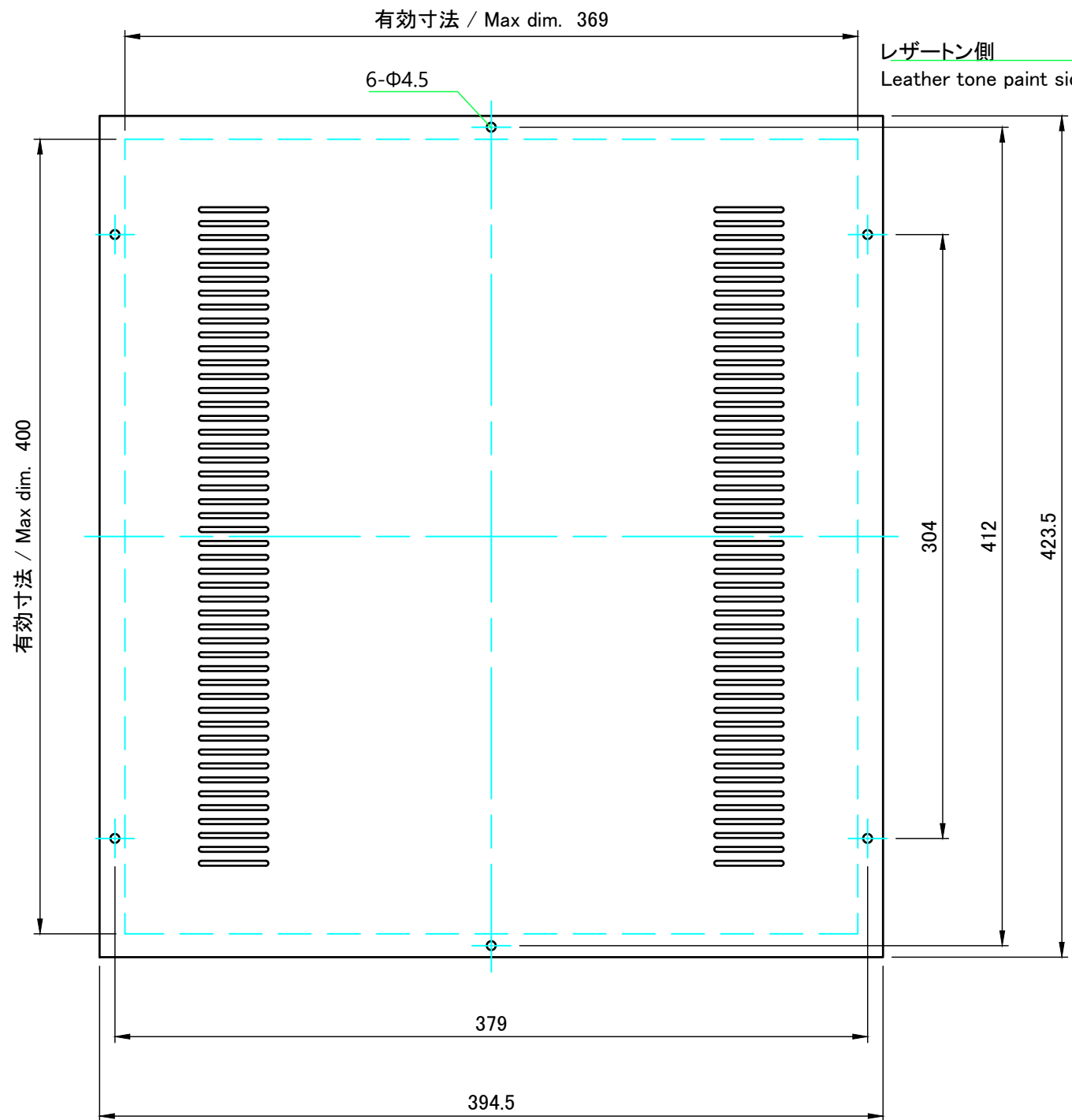
表面 / Front side

裏面 / Back side

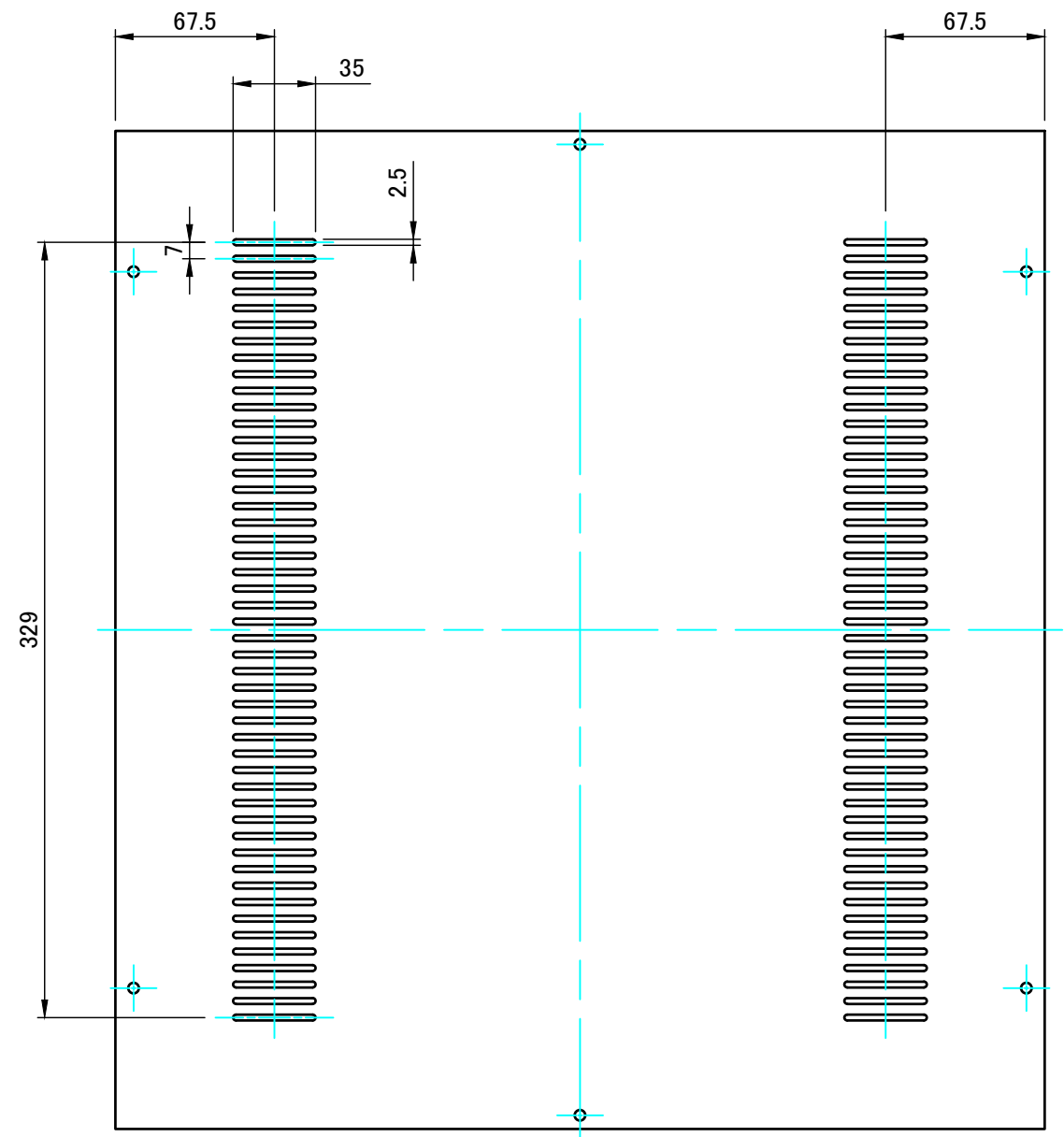
|  |            |            |                                       |                   |
|--|------------|------------|---------------------------------------|-------------------|
| <b>株式会社タカチ電機工業</b><br><small>TAKACHI ELECTRONICS ENCLOSURE CO., LTD.</small> |            |            | 品名/Title<br><b>側板</b><br>Side panel   | 尺度/Scale<br>1 : 3 |
| 承認/Approved  | 検図/Checked | 製図/Created | 型番/Product number<br><b>H149×D430</b> |                   |
| 中根   | 野村         | 岡本         | 作成日/Date<br>2021/01/21                | 4 / 7             |



|  |            |            |   |                     |
|--|------------|------------|---|---------------------|
| <b>株式会社タカチ電機工業</b><br><small>TAKACHI ELECTRONICS ENCLOSURE CO., LTD.</small> |            |            | 品名/Title<br>フレーム (AE-303)<br>Frame (AE-303) | 尺度/Scale<br>1 : 3.5 |
| 承認/Approved  | 検図/Checked | 製図/Created | 型番/Product number<br>AE-303-D430            |                     |
| 中根   | 野村         | 岡本         | 作成日/Date<br>2021/01/21                      | 5 / 7               |

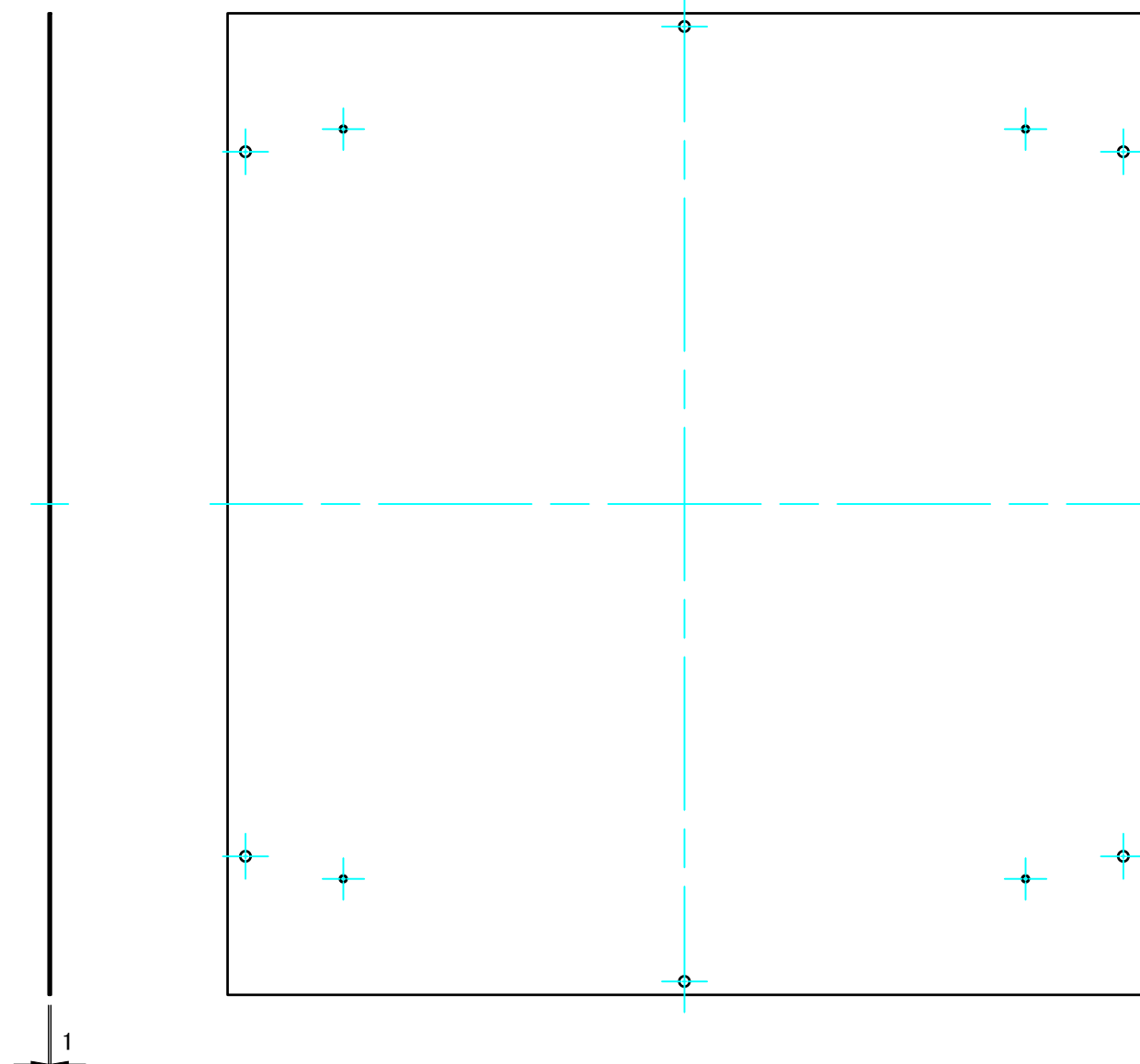
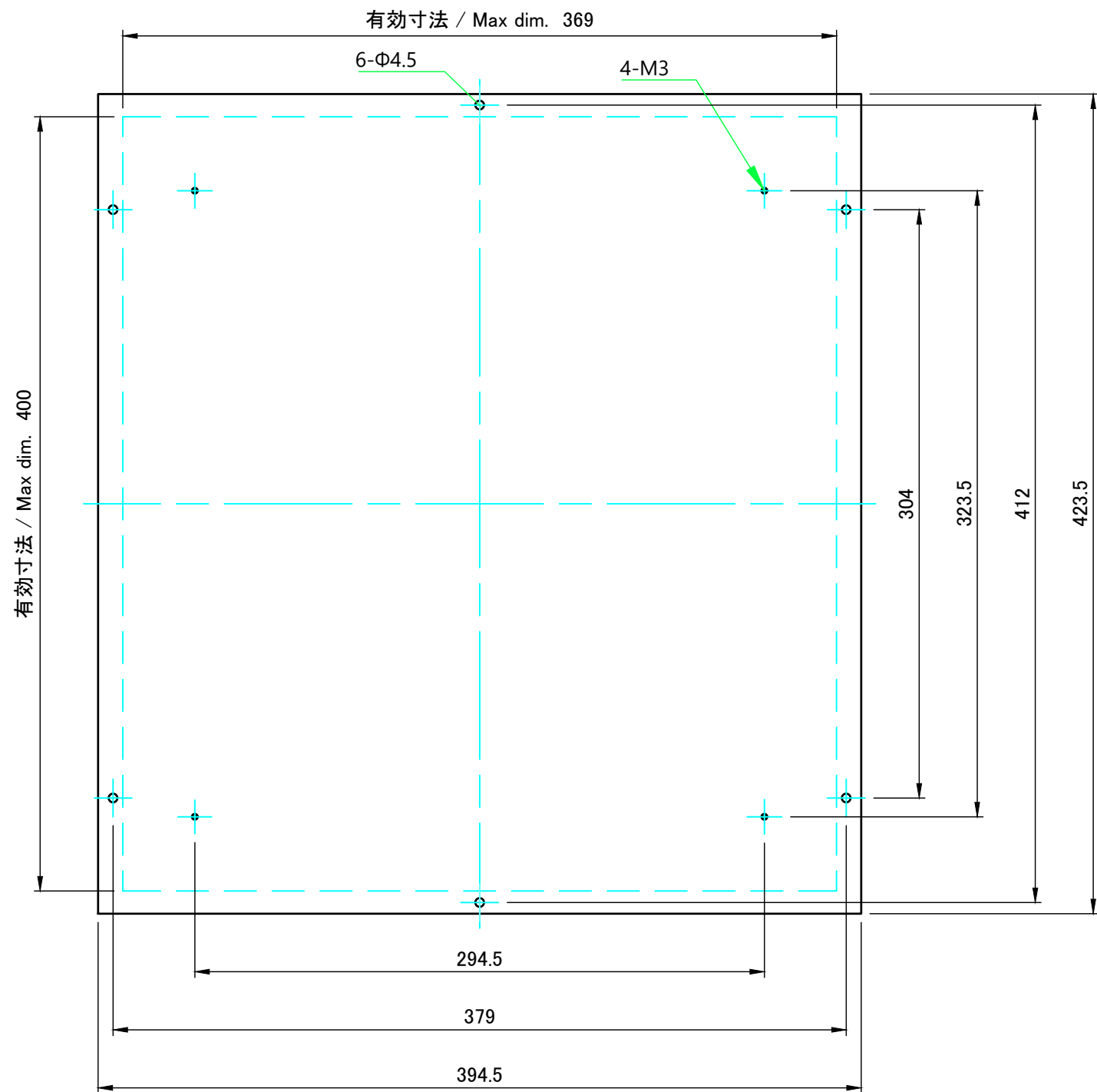


表面 / Front side



裏面 / Back side

|   |            |            |                                       |                   |
|---|------------|------------|---------------------------------------|-------------------|
| <b>株式会社タカチ電機工業</b><br>TAKACHI ELECTRONICS ENCLOSURE CO., LTD. |            |            | 品名/Title<br><b>天板</b><br>Top cover    | 尺度/Scale<br>1 : 3 |
| 承認/Approved   | 検図/Checked | 製図/Created | 型番/Product number<br><b>W430-D430</b> |                   |
| 中根  | 野村         | 岡本         | 作成日/Date<br>2021/01/21                | 6 / 7             |



表面 / Front side

裏面 / Back side

|   |            |            |                                       |                   |
|---|------------|------------|---------------------------------------|-------------------|
| <b>株式会社タカチ電機工業</b><br>TAKACHI ELECTRONICS ENCLOSURE CO., LTD. |            |            | 品名/Title<br><b>底板</b><br>Bottom cover | 尺度/Scale<br>1 : 3 |
| 承認/Approved   | 検図/Checked | 製図/Created | 型番/Product number<br><b>W430-D430</b> |                   |
| 中根  | 野村         | 岡本         | 作成日/Date<br>2021/01/21                | 7 / 7             |