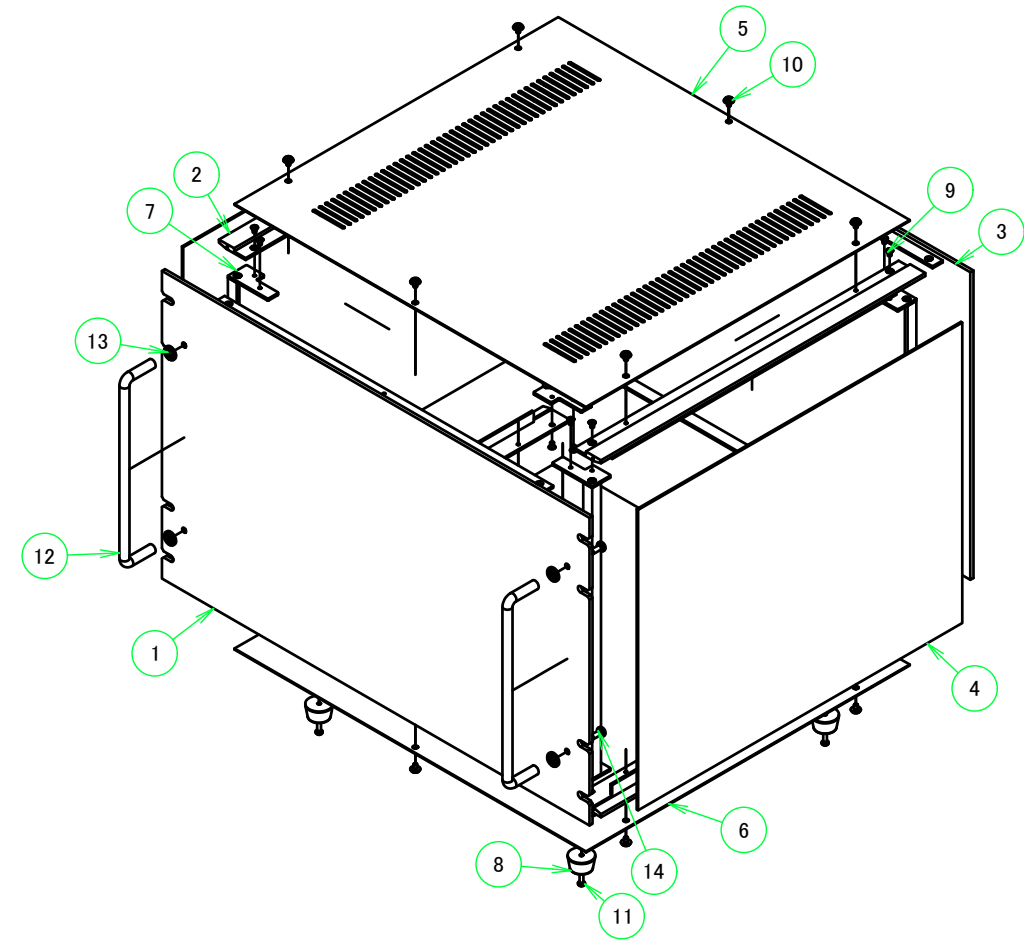
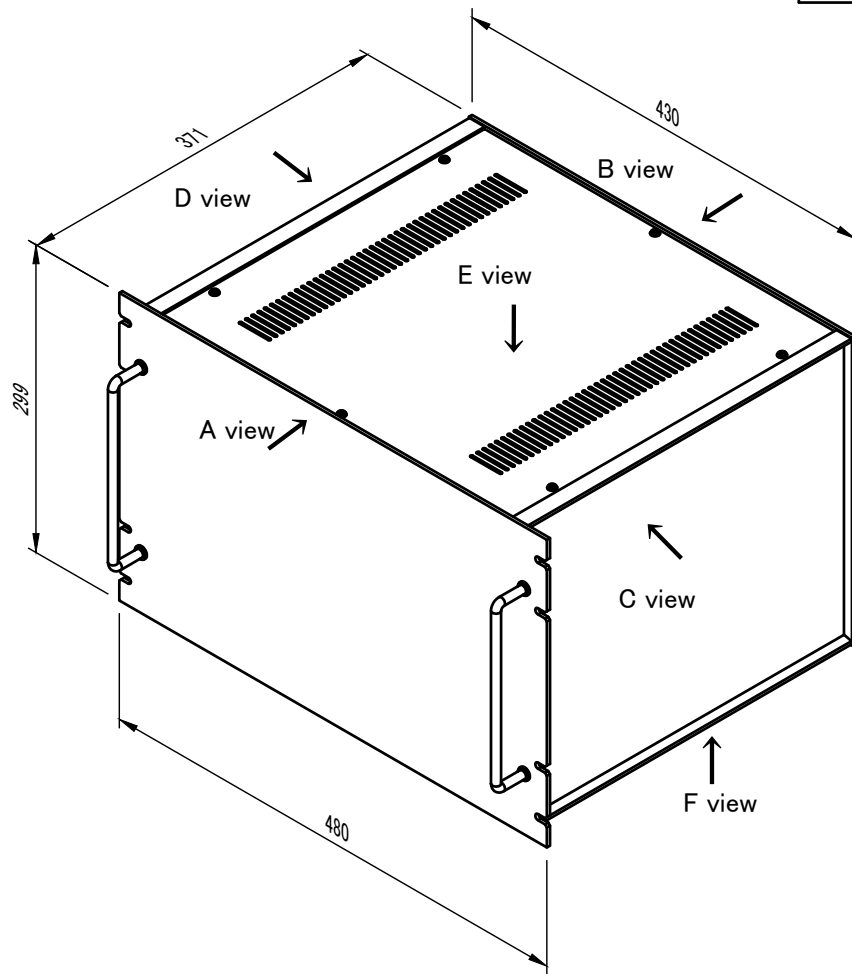
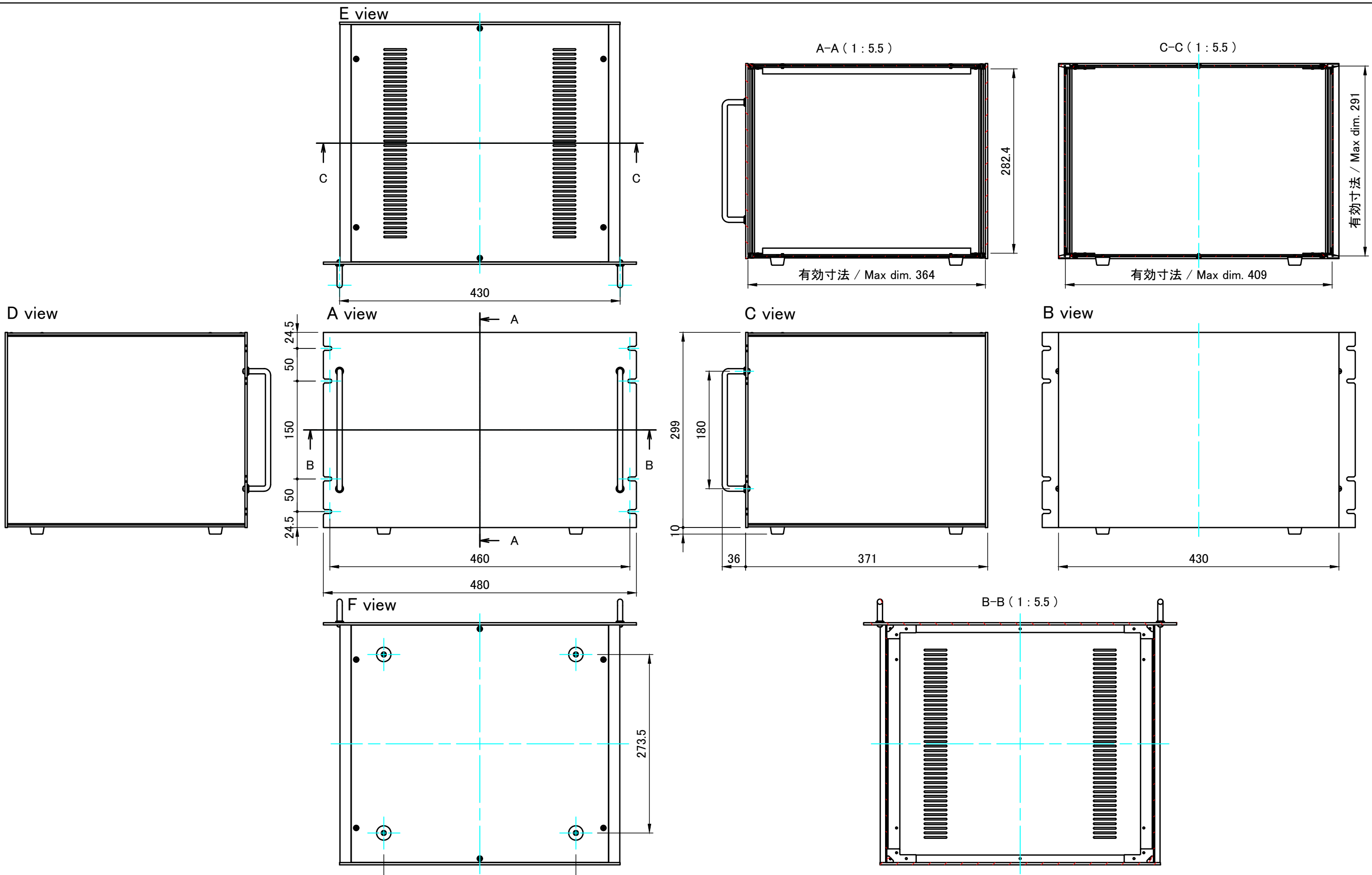


| 構成内容 / Components | | | | |
|-------------------|---|----------|---|--|
| No. | 名称 / Part name | 数量 / Pcs | 材質 / Material | 色・表面処理 / Color・Finish |
| 1 | パネル Panel | 1 | アルミ押出材 A6063S-T5 Extruded aluminium A6063S-T5 | ヘアラインシルバーアルマイト Hairline brushed silver anodized |
| 2 | フレーム(AE-303) Frame(AE-303) | 4 | アルミ押出材 A6063S-T5 Extruded aluminium A6063S-T5 | ヘアラインシルバーアルマイト Hairline brushed silver anodized |
| 3 | リアパネル Rear panel | 1 | アルミ押出材 A6063S-T5 Extruded aluminium A6063S-T5 | ヘアラインシルバーアルマイト Hairline brushed silver anodized |
| 4 | 側板 Side panel | 2 | アルミ板 A1050P Aluminium A1050P | ヘアラインシルバーアルマイト Hairline brushed silver anodized |
| 5 | 天板 / Top cover | 1 | 鋼板 SPCC / Steel SPCC | ブラック塗装(レザー-ton) / Black painted (Leather tone) |
| 6 | 底板 / Bottom cover | 1 | 鋼板 SPCC / Steel SPCC | ブラック塗装 / Black painted |
| 7 | 固定金具 Support bracket | 4 | 鋼板 SPCC + アルミ押出材 A6063S-T5 Steel SPCC : Extruded aluminium A6063S-T5 | 三価クロメート + アルマイト Trivalent chromate : Anodized |
| 8 | ゴム足 / Rubber feet | 4 | 合成ゴム / Rubber | ブラック / Black |
| 9 | 取付ビス(皿M3×5) Screw(CountersunkM3-5) | 16 | 鉄 Steel | 三価クロメート Trivalent chromate |
| 10 | 取付ビス(バインドW付M3×5) Screw(Binding headM3-5) | 12 | 鉄 Steel | 三価黒クロメート Black trivalent chromate |
| 11 | 取付ビス(ナベM3×10) Screw(Pan headM3-10) | 4 | 鉄 Steel | 三価クロメート Trivalent chromate |
| 12 | 取手 / Handle | 2 | アルミ丸棒 A5056 / Aluminium A5056 | 研磨アルマイト / Silver Anodized |
| 13 | 座金 / Handle washer | 2 | 真ちゆう / Brass | スズコバルトメッキ / Nickel-cobalt plated |
| 14 | 取付ビス(ナベSW付M4×10) Screw(Pan headM4-10) | 4 | 鉄 Steel | 三価クロメート Trivalent chromate |

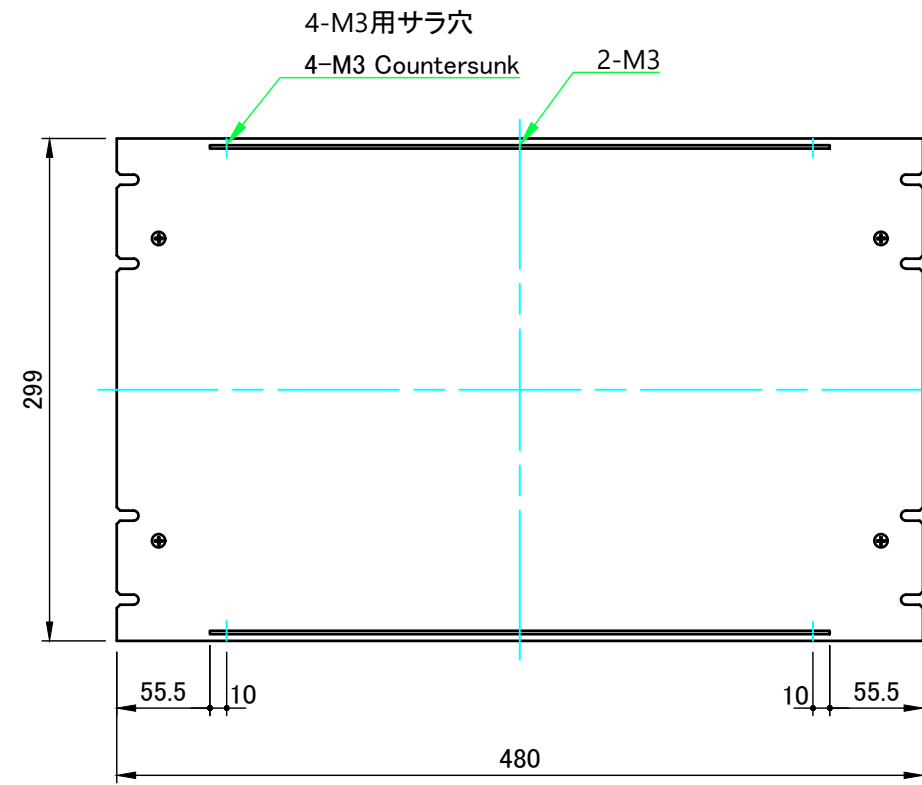
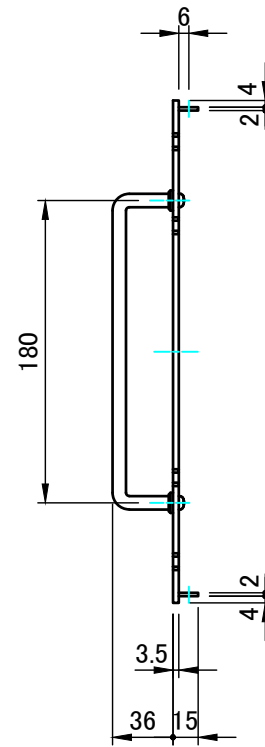
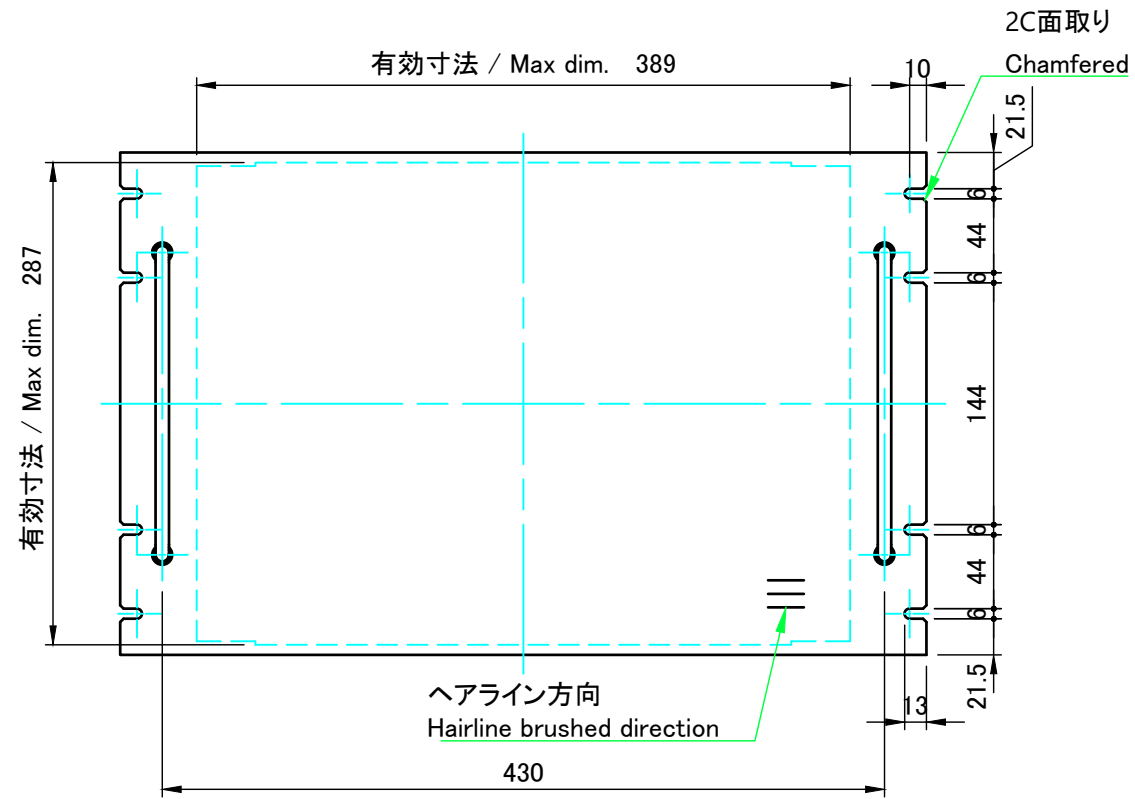


| | | | | |
|---|------------|------------|---|-------------------|
| 株式会社タカチ電機工業 TAKACHI ELECTRONICS ENCLOSURE CO., LTD. | | | 品名/Title 取手付JISラックケース JIS RACK MOUNT ENCLOSURE with HANDLE | 尺度/Scale 1 : 6 |
| 承認/Approved | 検図/Checked | 製図/Created | 型番/Product number JRH299-37S | |
| 中根 | 野村 | 岡本 | 作成日/Date 2022/11/17 | 1 / 7 |



| | | | | |
|--|------------|------------|--|---------------------|
| 株式会社タカチ電機工業 <small>TAKACHI ELECTRONICS ENCLOSURE CO., LTD.</small> | | | 品名/Title 取手付JISラックケース <small>JIS RACK MOUNT ENCLOSURE with HANDLE</small> | 尺度/Scale 1 : 5.5 |
| 承認/Approved | 検図/Checked | 製図/Created | 型番/Product number JRH299-37S | |
| 中根 | 野村 | 岡本 | 作成日/Date 2023/03/29 | 2 / 7 |

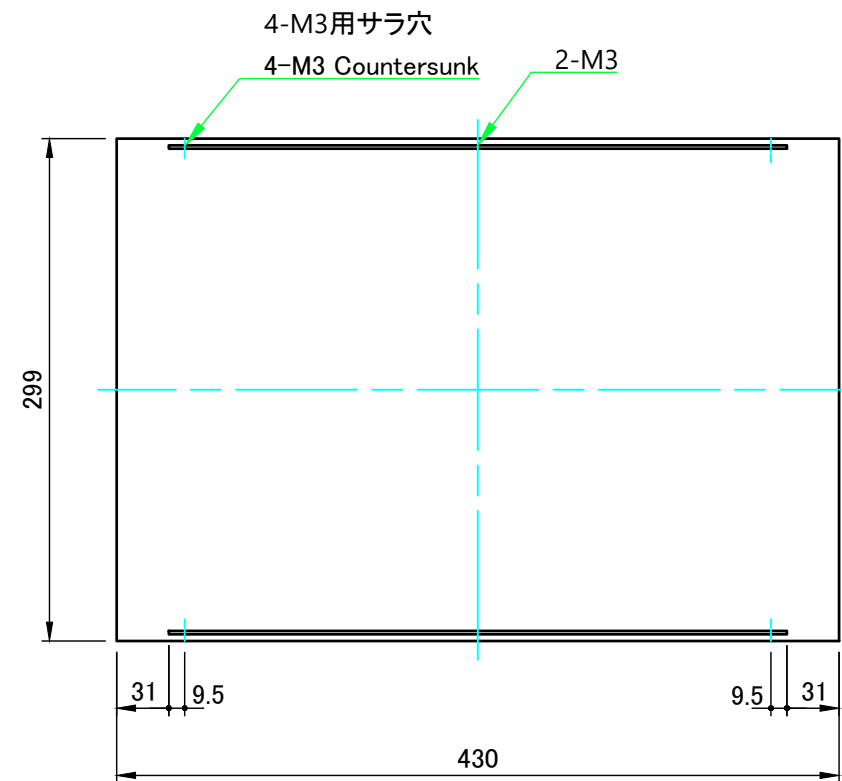
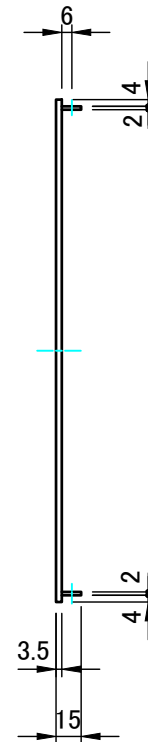
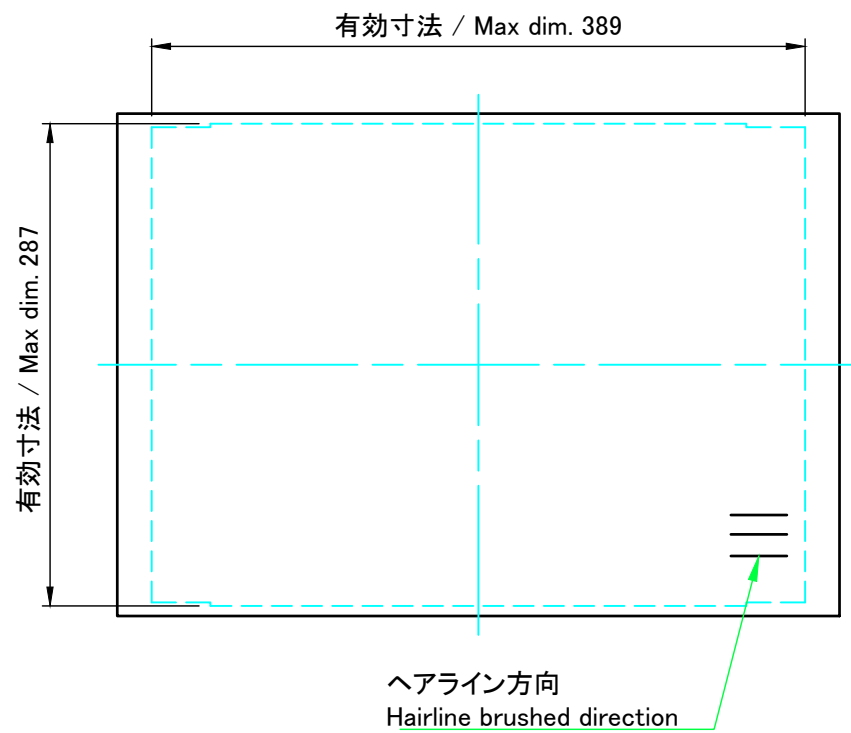
パネル / Panel



表面 / Front side

裏面 / Back side

リアパネル / Rear Panel

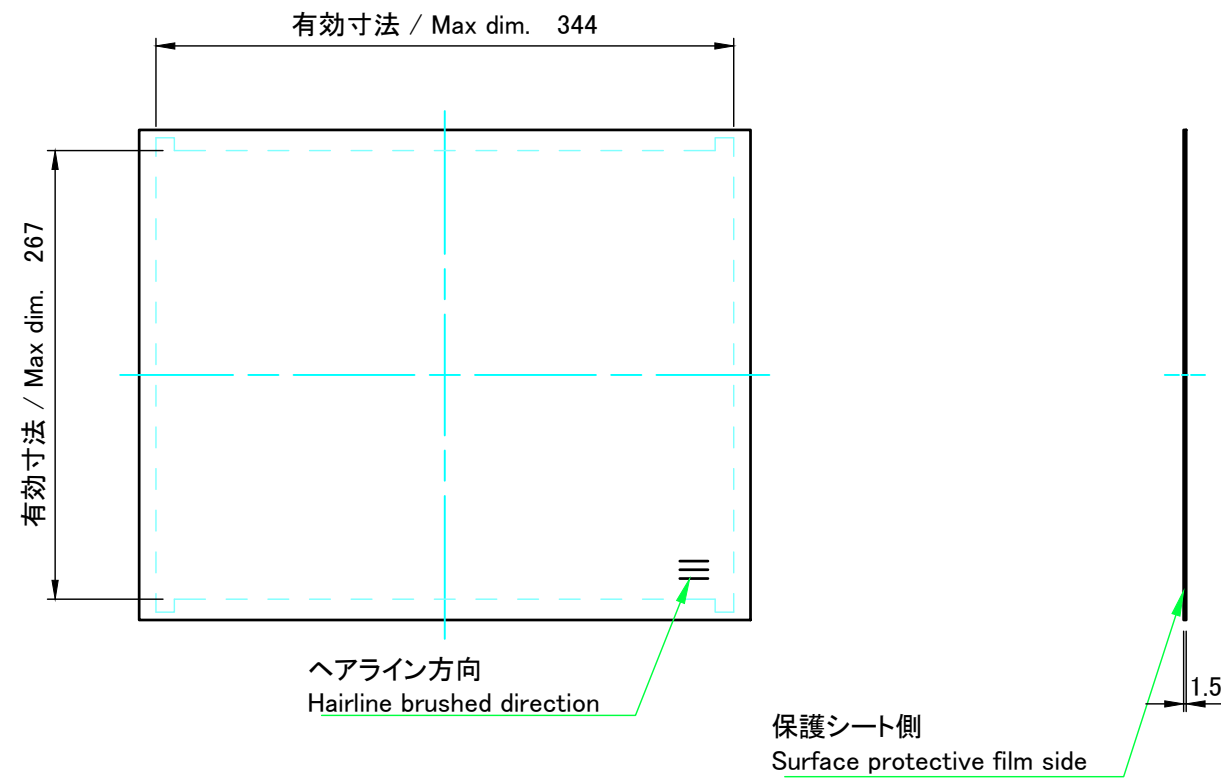


表面 / Front side

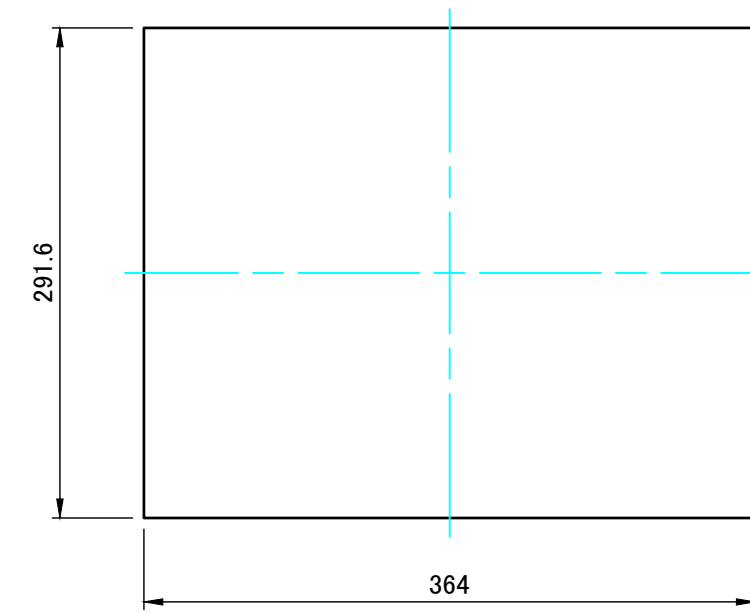
裏面 / Back side

| | | | | |
|---|------------------|------------------|---|---------------------|
| 株式会社タカチ電機工業 TAKACHI ELECTRONICS ENCLOSURE CO., LTD. | | | 品名/Title パネル, リアパネル Panel, Rear panel | 尺度/Scale 1 : 4.5 |
| 承認/Approved 中根 | 検図/Checked 野村 | 製図/Created 岡本 | 型番/Product number H299-W480, H299-W430 | |
| | | | 作成日/Date 2021/01/21 | 3 / 7 |

C 側板 / C Side panel

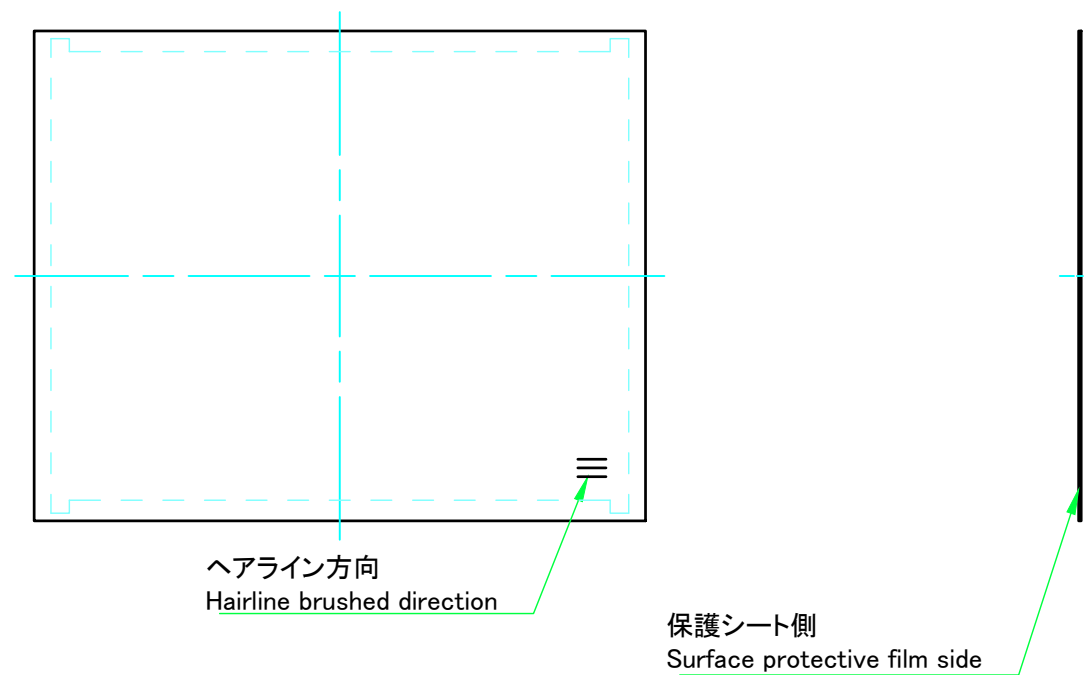


表面 / Front side

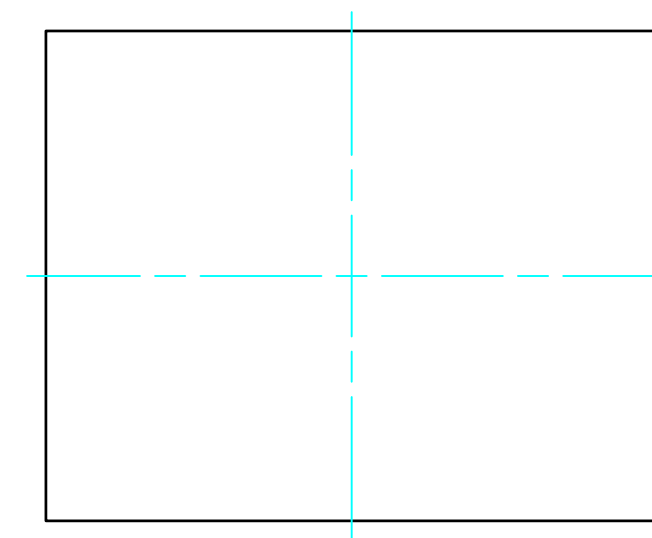


裏面 / Back side


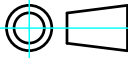
D 側板 / D Side panel

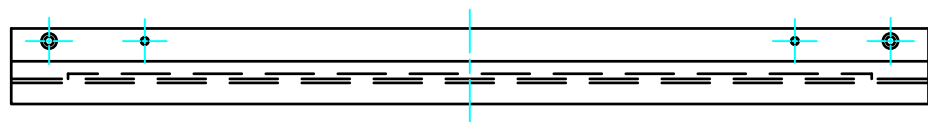
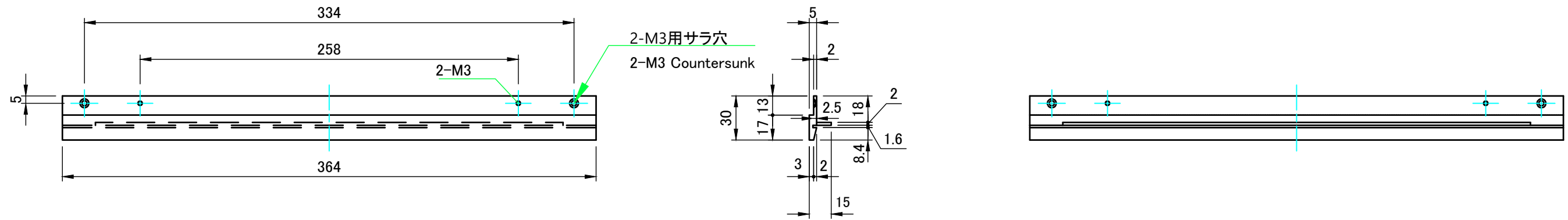


表面 / Front side

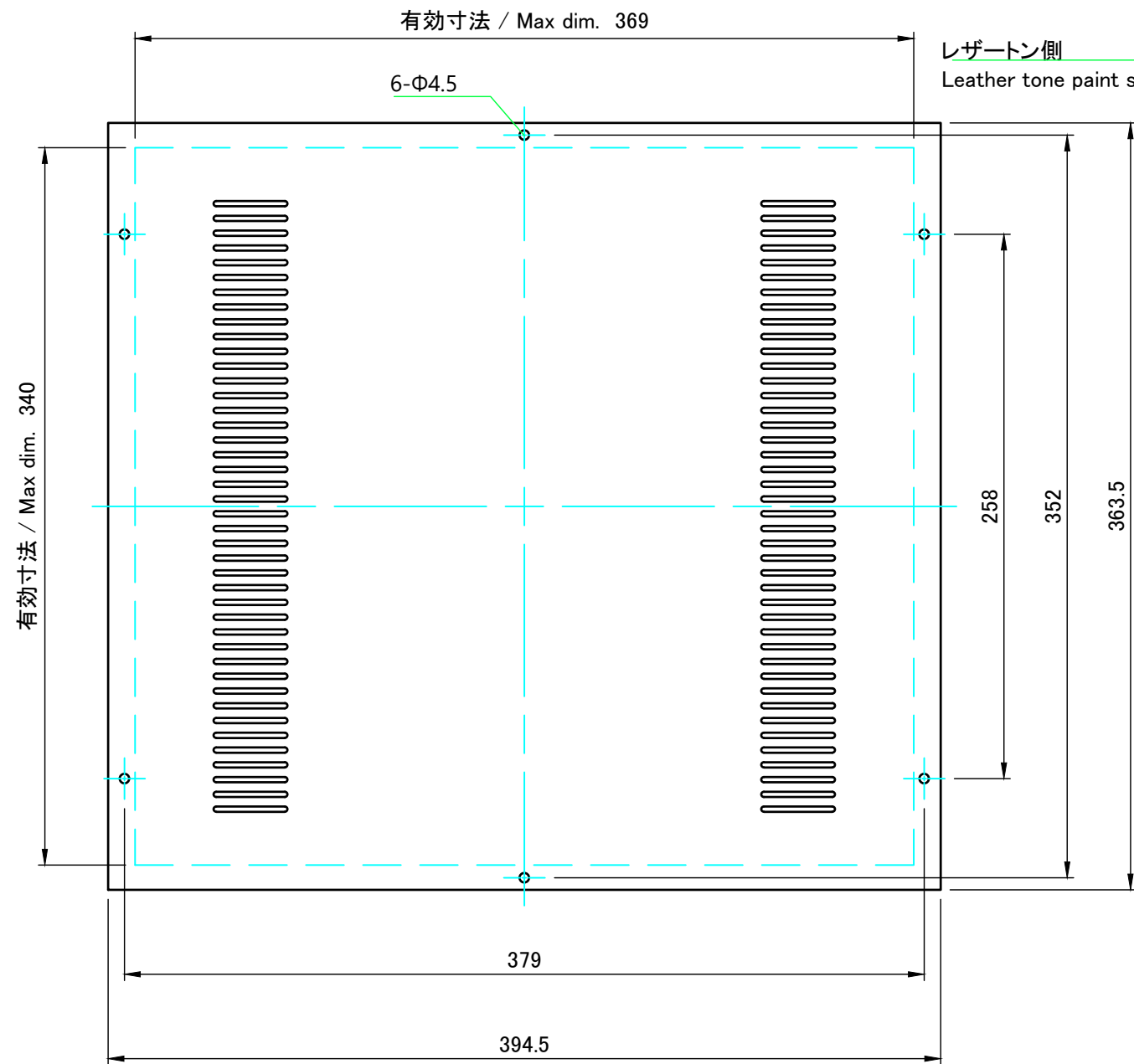


裏面 / Back side

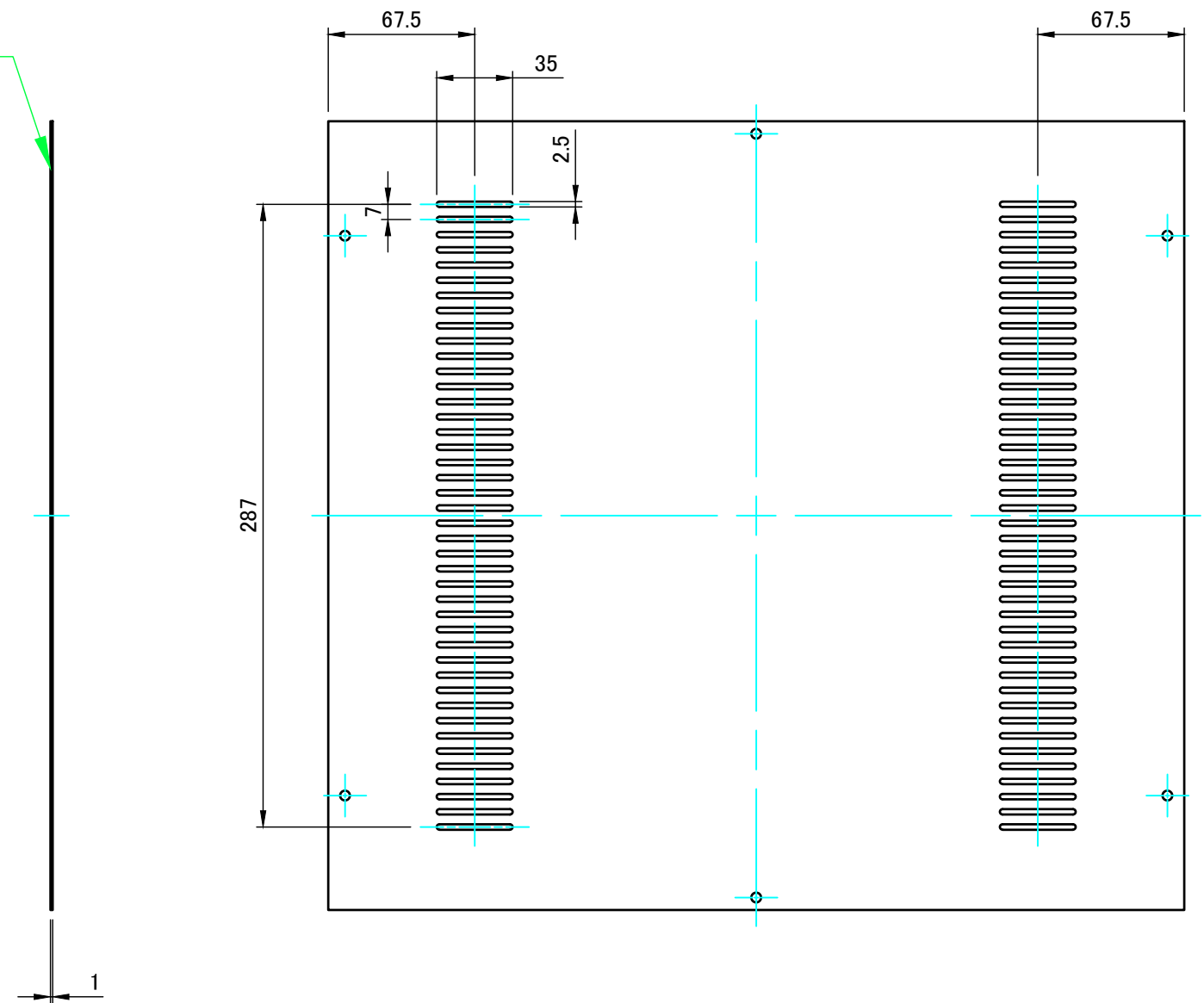
| | | | | |
|--|------------|------------|--------------------------------|---|
|  株式会社タカチ電機工業 TAKACHI ELECTRONICS ENCLOSURE CO., LTD. | | | 品名/Title 側板 Side panel |  尺度/Scale 1 : 4.5 |
| 承認/Approved | 検図/Checked | 製図/Created | 型番/Product number H299×D370 | |
| 中根 | 野村 | 岡本 | 作成日/Date 2023/03/29 | 4 / 7 |



| | | | | |
|---|------------------|------------------|---|-------------------|
| 株式会社タカチ電機工業 TAKACHI ELECTRONICS ENCLOSURE CO., LTD. | | | 品名/Title フレーム (AE-303) Frame (AE-303) | 尺度/Scale 1 : 3 |
| 承認/Approved 中根 | 検図/Checked 野村 | 製図/Created 岡本 | 型番/Product number AE-303-D370 | |
| | | | 作成日/Date 2021/01/21 | 5 / 7 |

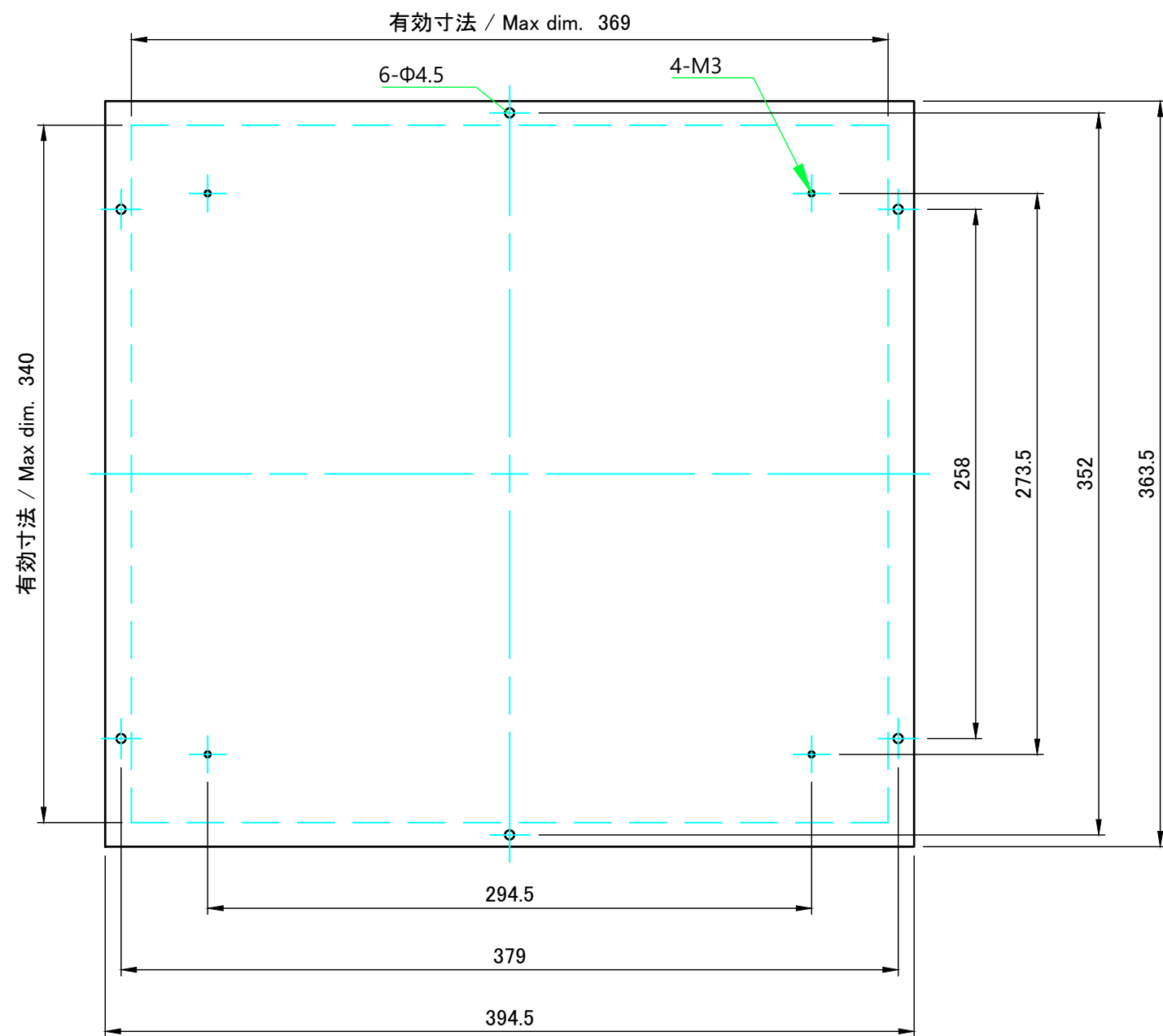


表面 / Front side

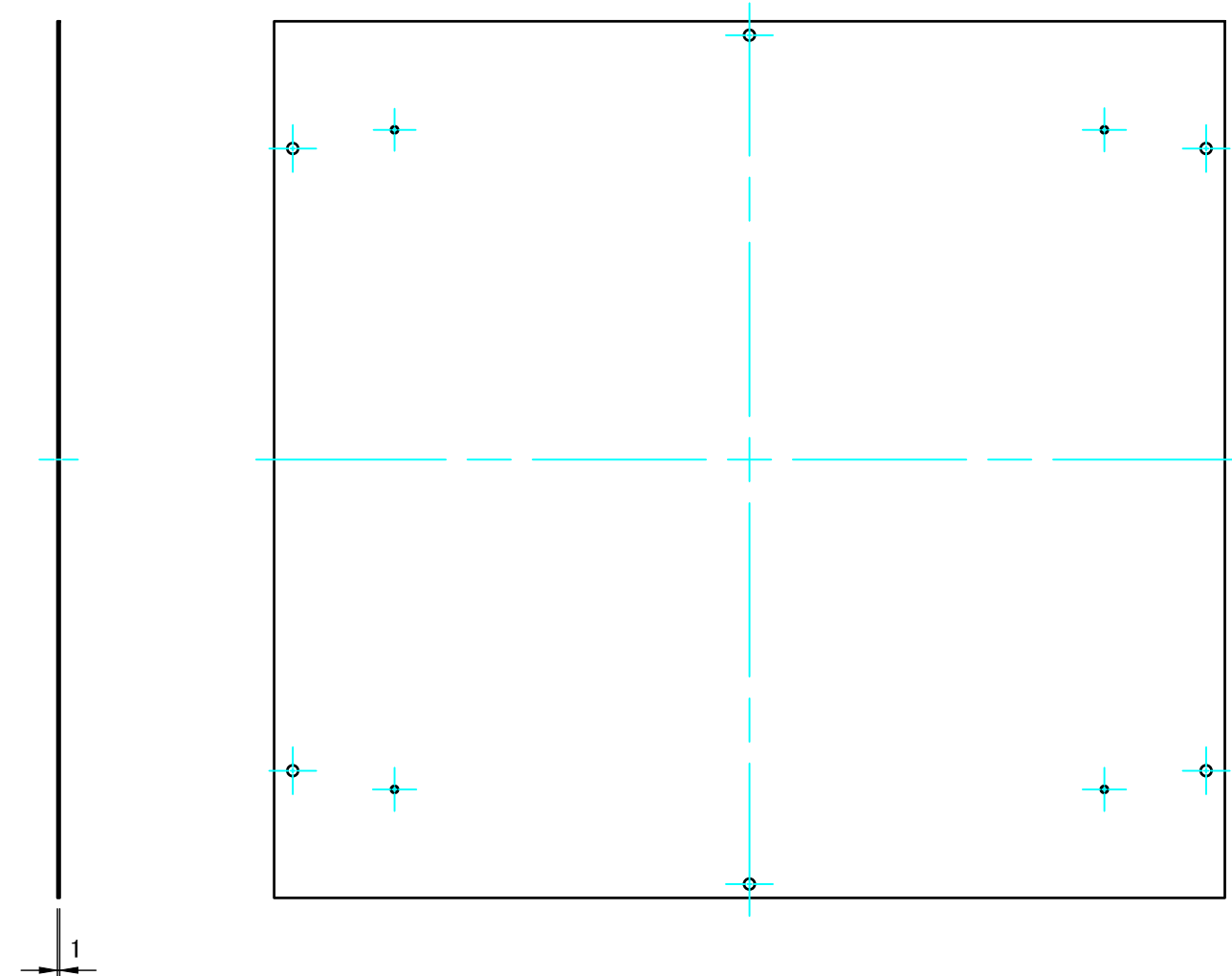


裏面 / Back side


| | | | | |
|---|------------|------------|---------------------------------------|-------|
| 株式会社タカチ電機工業 TAKACHI ELECTRONICS ENCLOSURE CO., LTD. | | | 品名/Title 天板 Top cover | |
| 承認/Approved | 検図/Checked | 製図/Created | 型番/Product number W430-D370 | |
| 中根 | 野村 | 岡本 | 作成日/Date 2021/01/21 | 6 / 7 |



表面 / Front side



裏面 / Back side

| | | | | |
|--|------------|------------|---------------------------------------|--|
|  株式会社タカチ電機工業 <small>TAKACHI ELECTRONICS ENCLOSURE CO., LTD.</small> | | | 品名/Title 底板 Bottom cover |  尺度/Scale 1 : 3 |
| 承認/Approved | 検図/Checked | 製図/Created | 型番/Product number W430-D370 | |
| 中根 | 野村 | 岡本 | 作成日/Date 2021/01/21 | 7 / 7 |