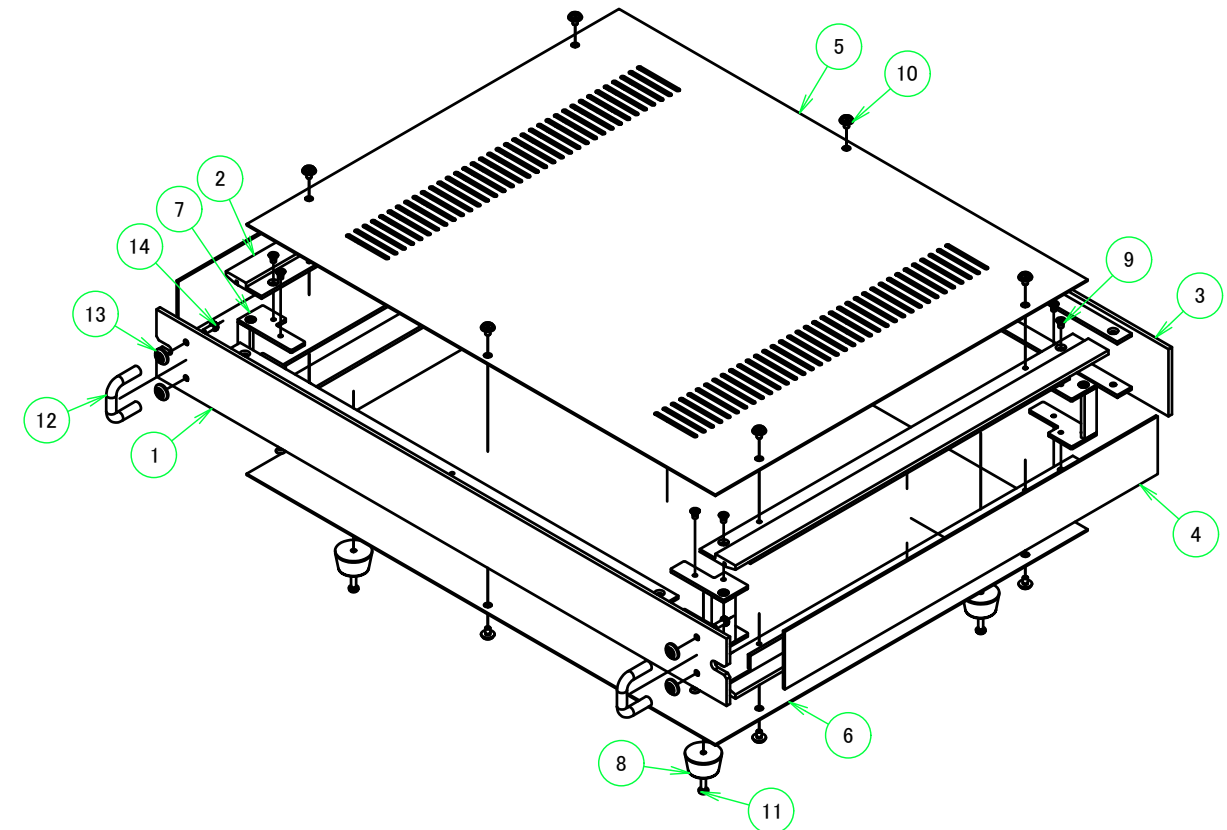
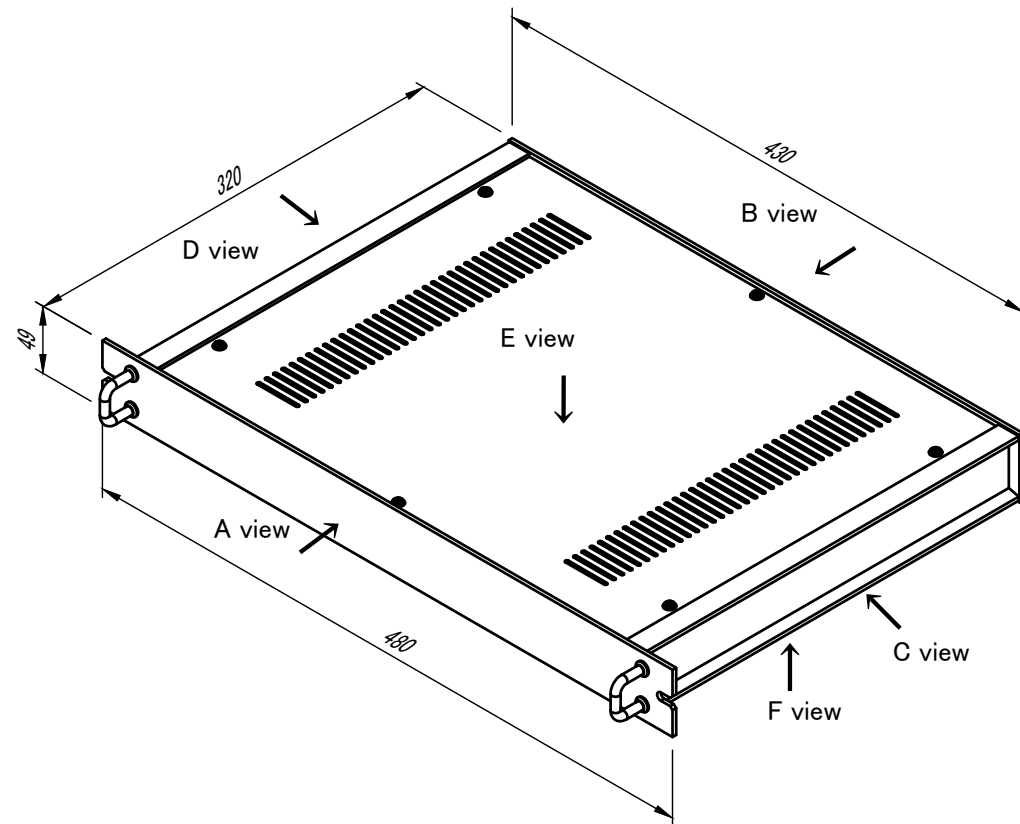


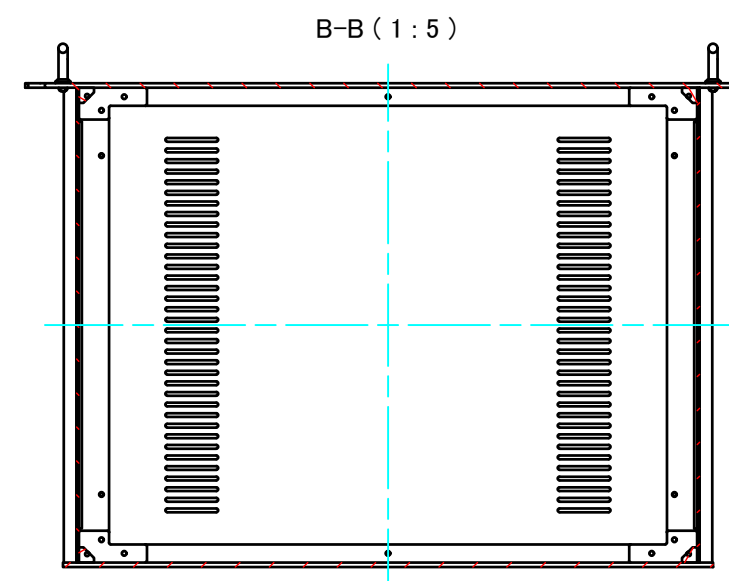
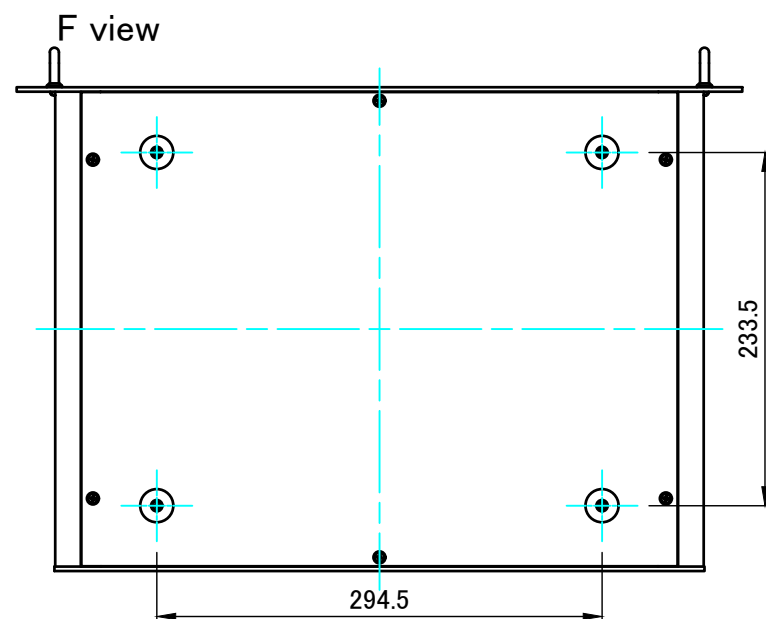
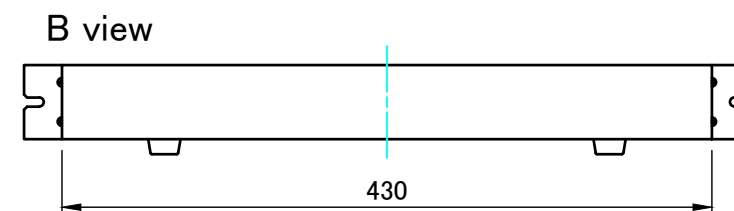
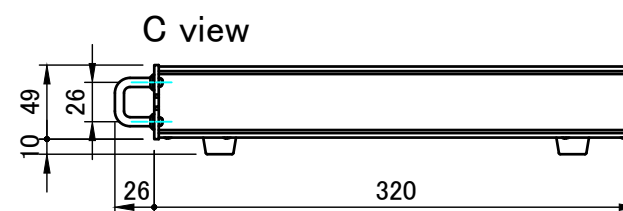
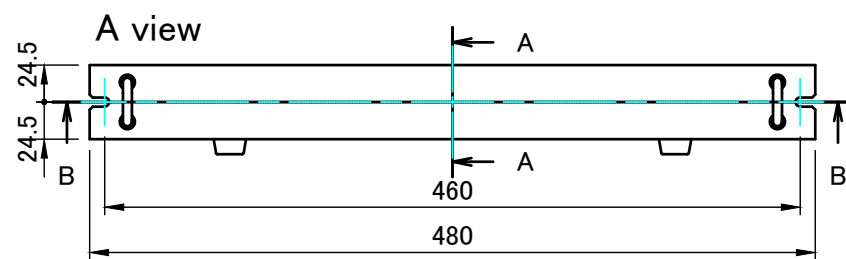
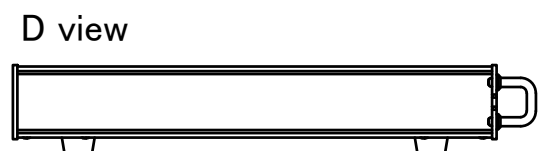
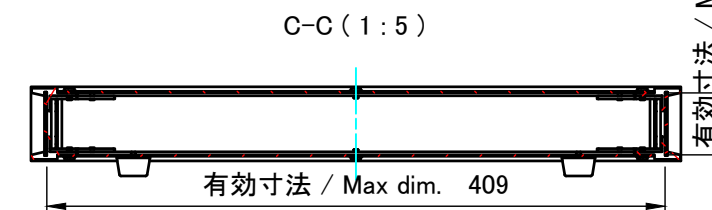
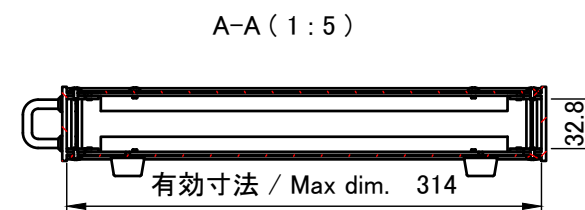
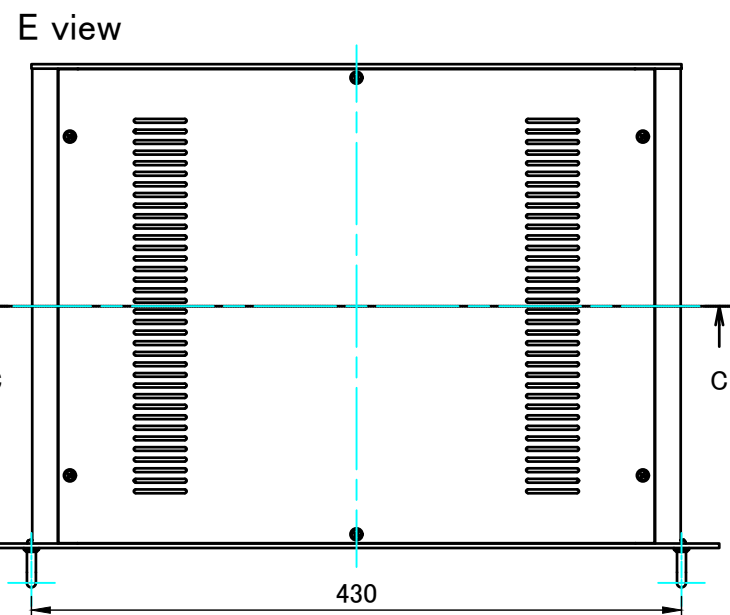
| 構成内容 / Components | | | | |
|-------------------|---|----------|---|--|
| No. | 名称 / Part name | 数量 / Pcs | 材質 / Material | 色・表面処理 / Color・Finish |
| 1 | パネル Panel | 1 | アルミ押出材 A6063S-T5 Extruded aluminium A6063S-T5 | ヘアラインシルバーアルマイト,ヘアラインブラックアルマイト Hairline brushed silver anodized, Hairline brushed black anodized |
| 2 | フレーム(AE-303) Frame(AE-303) | 4 | アルミ押出材 A6063S-T5 Extruded aluminium A6063S-T5 | ヘアラインシルバーアルマイト,ヘアラインブラックアルマイト Hairline brushed silver anodized, Hairline brushed black anodized |
| 3 | リアパネル Rear panel | 1 | アルミ押出材 A6063S-T5 Extruded aluminium A6063S-T5 | ヘアラインシルバーアルマイト,ヘアラインブラックアルマイト Hairline brushed silver anodized, Hairline brushed black anodized |
| 4 | 側板 Side panel | 2 | アルミ板 A1050P Aluminium A1050P | ヘアラインシルバーアルマイト,ヘアラインブラックアルマイト Hairline brushed silver anodized, Hairline brushed black anodized |
| 5 | 天板 / Top cover | 1 | 鋼板 SPCC / Steel SPCC | ブラック塗装(レザー-ton) / Black painted (Leather tone) |
| 6 | 底板 / Bottom cover | 1 | 鋼板 SPCC / Steel SPCC | ブラック塗装 / Black painted |
| 7 | 固定金具 Support bracket | 4 | 鋼板 SPCC + アルミ押出材 A6063S-T5 Steel SPCC : Extruded aluminium A6063S-T5 | 三価クロメート + アルマイト Trivalent chromate : Anodized |
| 8 | ゴム足 / Rubber feet | 4 | 合成ゴム / Rubber | ブラック / Black |
| 9 | 取付ビス(皿M3×5) Screw(CountersunkM3-5) | 16 | 鉄 Steel | 三価クロメート Trivalent chromate |
| 10 | 取付ビス(バインドW付M3×5) Screw(Binding headM3-5) | 12 | 鉄 Steel | 三価黒クロメート Black trivalent chromate |
| 11 | 取付ビス(ナベM3×10) Screw(Pan headM3-10) | 4 | 鉄 Steel | 三価クロメート Trivalent chromate |
| 12 | 取手 / Handle | 2 | アルミ丸棒 A5056 / Aluminium A5056 | 研磨アルマイト,梨地ブラックアルマイト / Silver . black . Anodized |
| 13 | 座金 / Handle washer | 2 | 真ちゆう / Brass | スズコバルトメッキ, 黒塗装 / Nickel-cobalt plated, black painted |
| 14 | 取付ビス(ナベM3×8) Screw(Pan headM3-8) | 4 | 鉄 Steel | 三価クロメート Trivalent chromate |
| 15 | スプリングワッシャー Spring lock washers | 4 | 鉄 Steel | 三価クロメート Trivalent chromate |



色仕様(型番末尾□) / Color Type (End of product number□)

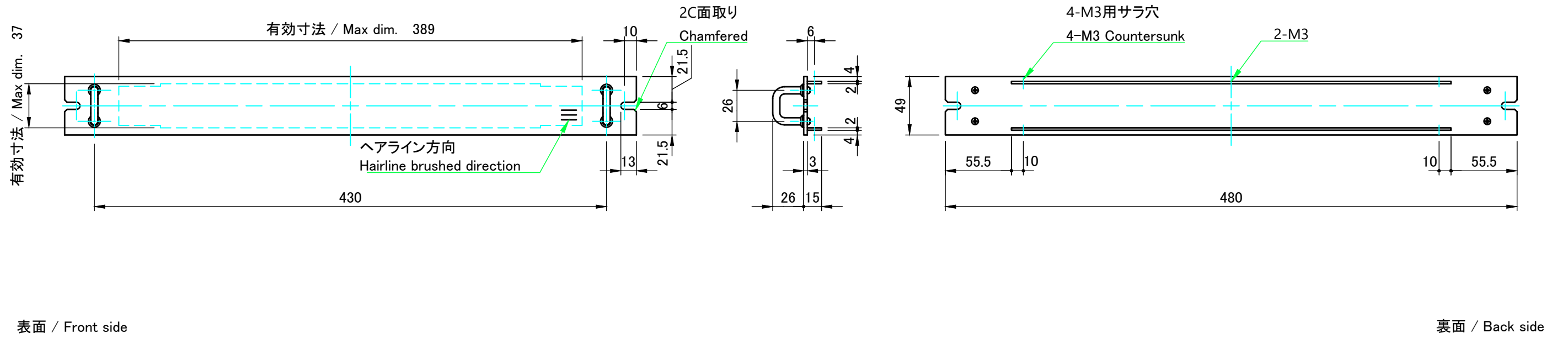
| 記号 / Code | パネル / Panel | リアパネル / Rear | フレーム / Frame | 側板 / Side panel | 天板 / Top cover | 底板 / Bottom cover |
|-----------|---------------|---------------|---------------|-----------------|----------------|-------------------|
| S | シルバー / Silver | シルバー / Silver | シルバー / Silver | シルバー / Silver | ブラック / Black | ブラック / Black |
| B | ブラック / Black | ブラック / Black | ブラック / Black | ブラック / Black | ブラック / Black | ブラック / Black |

| | | | | | |
|---|------------|------------|---|--|---------------------|
| 株式会社タカチ電機工業 TAKACHI ELECTRONICS ENCLOSURE CO., LTD. | | | 品名/Title 取手付JISラックケース JIS RACK MOUNT ENCLOSURE with HANDLE | | 尺度/Scale 1 : 4.5 |
| 承認/Approved | 検図/Checked | 製図/Created | 型番/Product number JRH49-32□ | | |
| 中根 | 野村 | 岡本 | 作成日/Date 2021/01/21 | | 1 / 7 |

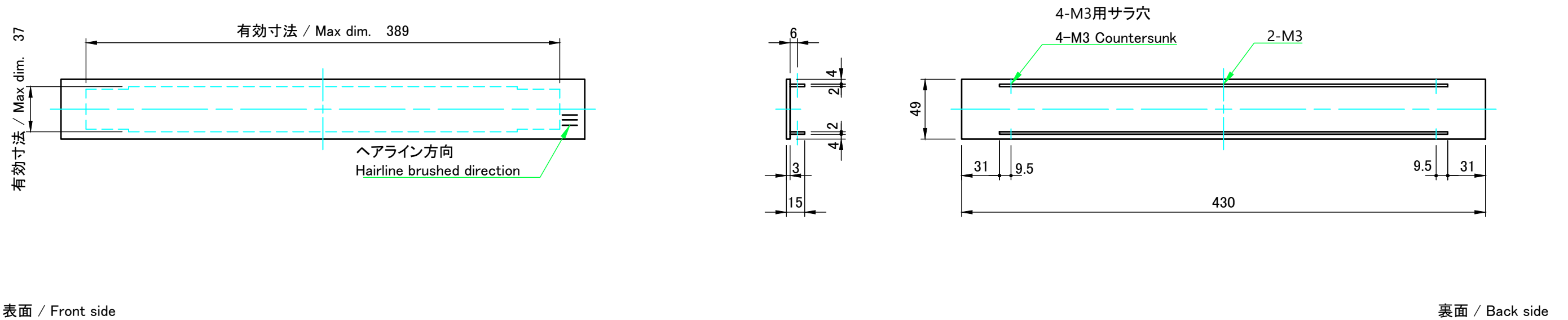


| | | | | |
|---|------------|------------|---|-------------------|
| 株式会社タカチ電機工業 TAKACHI ELECTRONICS ENCLOSURE CO., LTD. | | | 品名/Title 取手付JISラックケース JIS RACK MOUNT ENCLOSURE with HANDLE | 尺度/Scale 1 : 5 |
| 承認/Approved | 検図/Checked | 製図/Created | 型番/Product number JRH49-32□ | |
| 中根 | 野村 | 岡本 | 作成日/Date 2021/01/21 | 2 / 7 |

パネル / Panel

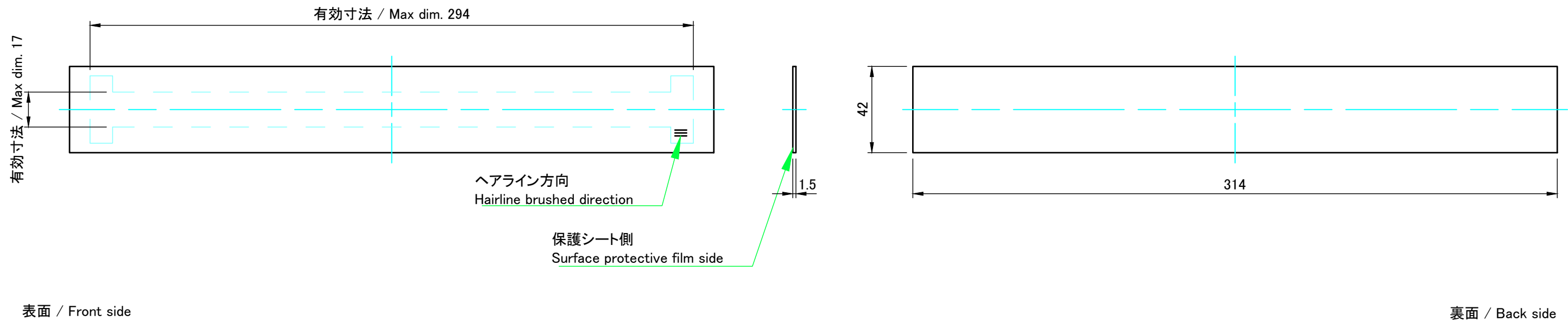


リアパネル / Rear Panel

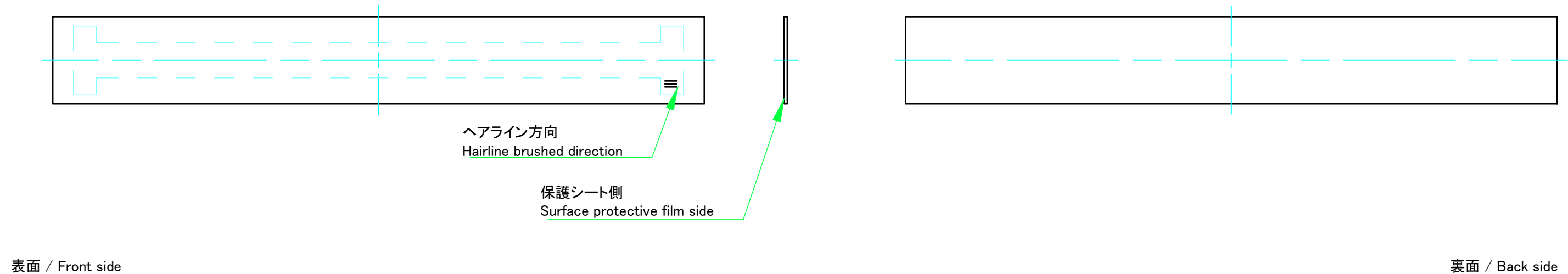



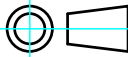
| | | | | |
|---|------------|------------|--|---------------------|
| 株式会社タカチ電機工業 TAKACHI ELECTRONICS ENCLOSURE CO., LTD. | | | 品名/Title パネル, リアパネル Panel , Rear panel | 尺度/Scale 1 : 3.5 |
| 承認/Approved | 検図/Checked | 製図/Created | 型番/Product number H49-W480 , H49-W430 | |
| 中根 | 野村 | 岡本 | 作成日/Date 2021/01/21 | 3 / 7 |

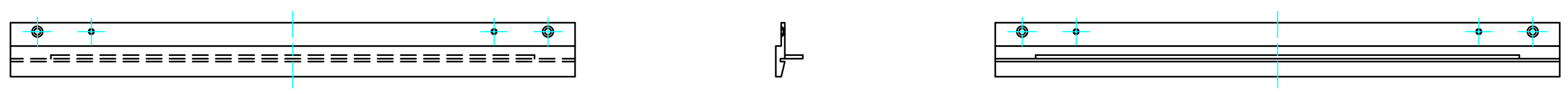
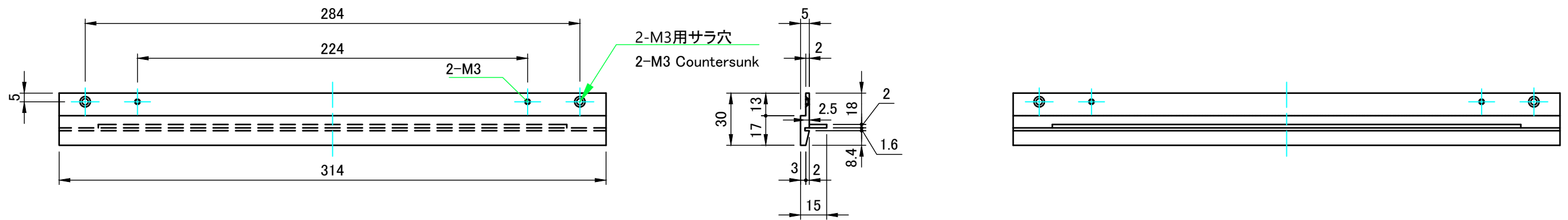
C 側板 / C Side panel



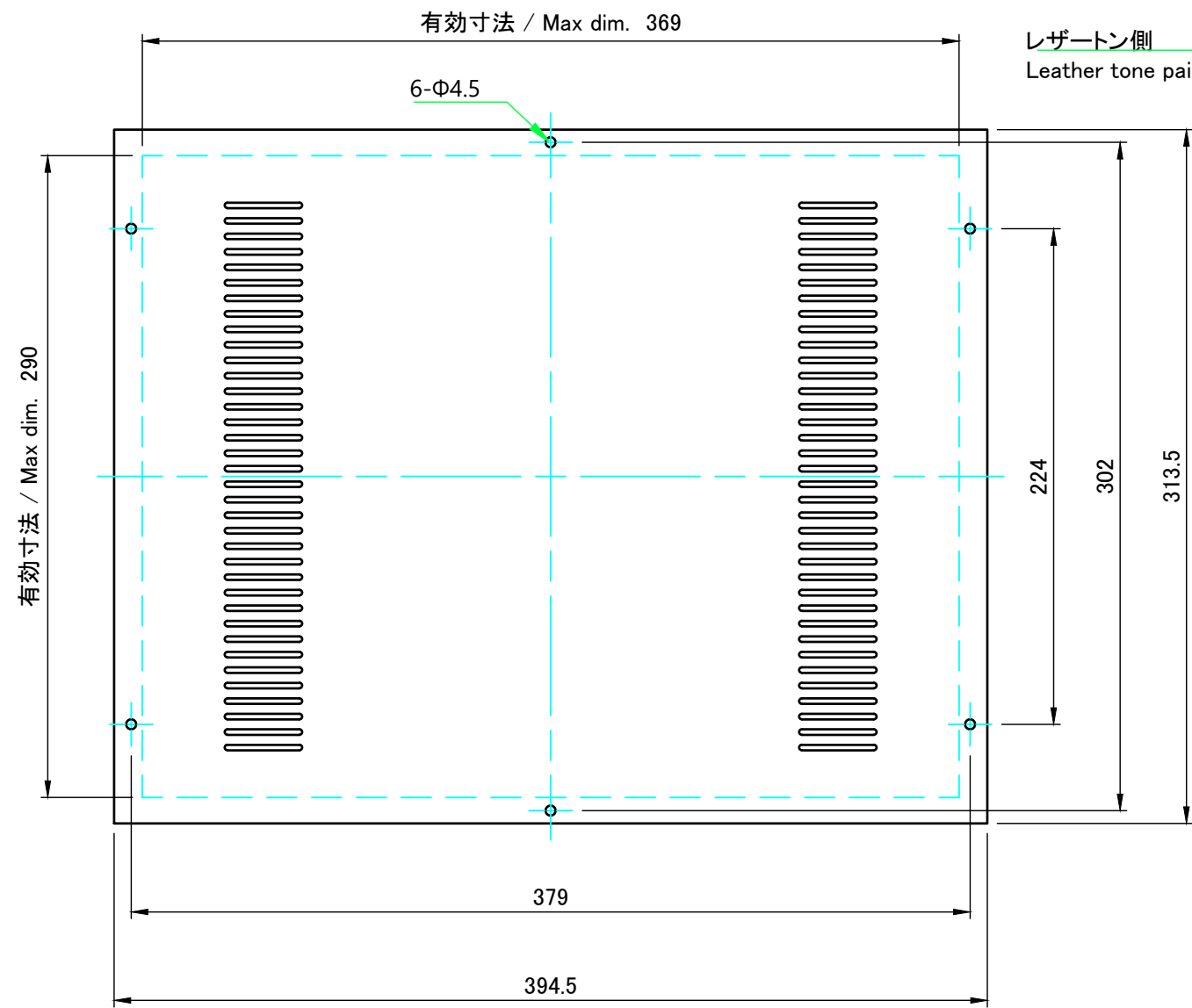
D 側板 / D Side panel



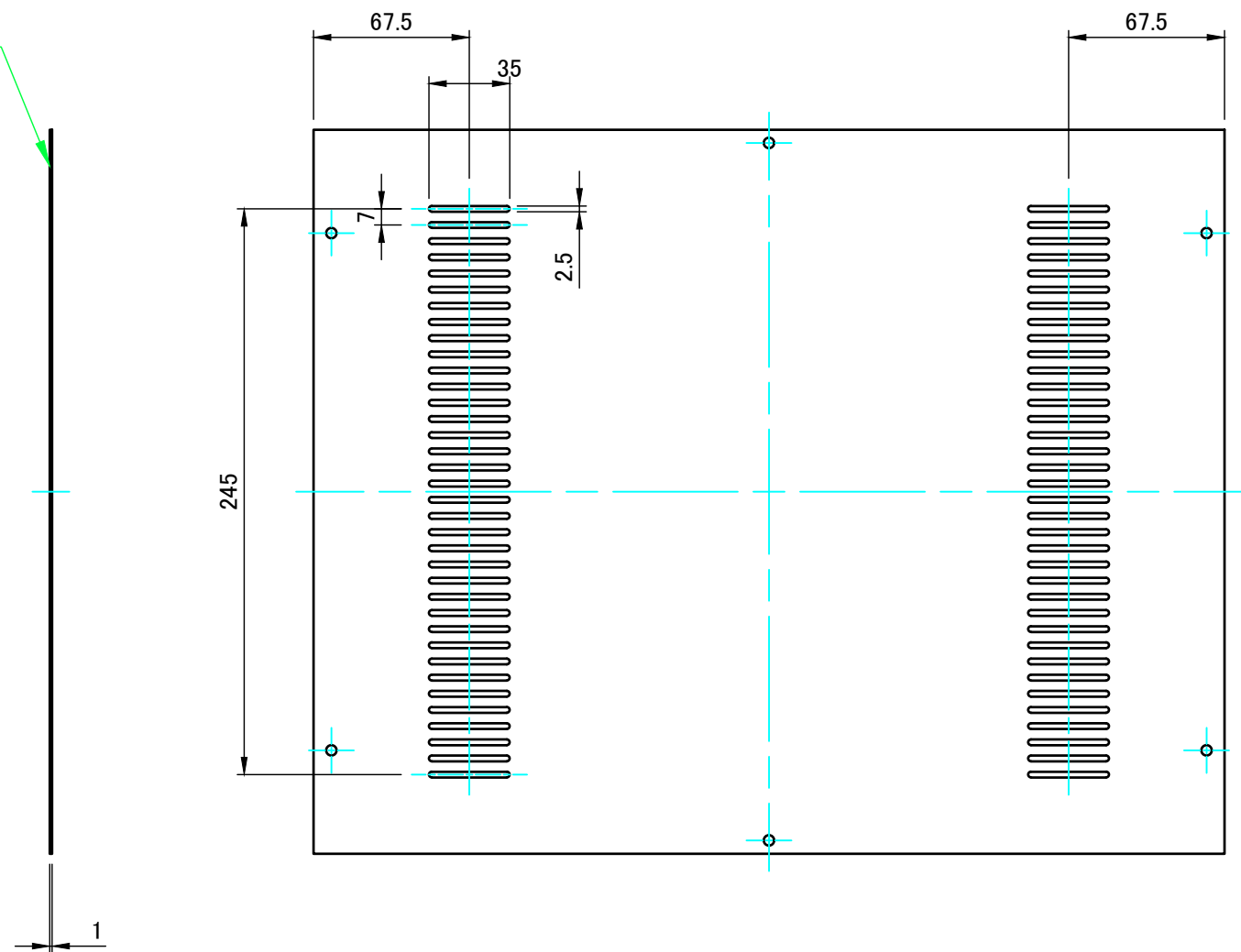
| | | | | |
|--|------------|------------|--------------------------------------|--|
|  株式会社タカチ電機工業 <small>TAKACHI ELECTRONICS ENCLOSURE CO., LTD.</small> | | | 品名/Title 側板 Side panel |  尺度/Scale 1 : 2 |
| 承認/Approved | 検図/Checked | 製図/Created | 型番/Product number H49×D320 | |
| 中根 | 野村 | 岡本 | 作成日/Date 2021/01/21 | 4 / 7 |



| | | | | |
|--|------------|------------|---|---------------------|
| 株式会社タカチ電機工業 <small>TAKACHI ELECTRONICS ENCLOSURE CO., LTD.</small> | | | 品名/Title フレーム (AE-303) Frame (AE-303) | 尺度/Scale 1 : 2.5 |
| 承認/Approved | 検図/Checked | 製図/Created | 型番/Product number AE-303-D320 | |
| 中根 | 野村 | 岡本 | 作成日/Date 2021/01/21 | 5 / 7 |

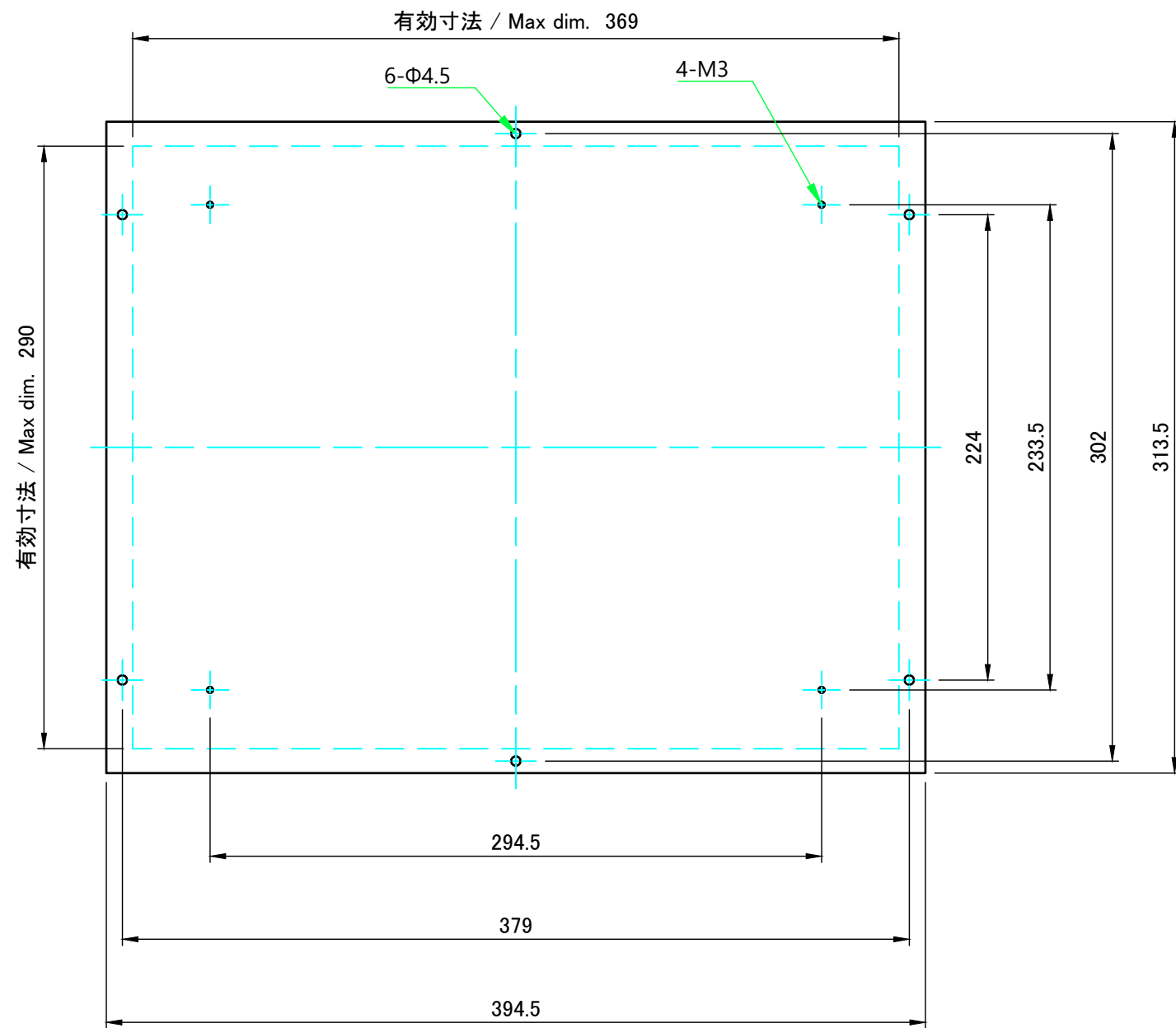


表面 / Front side

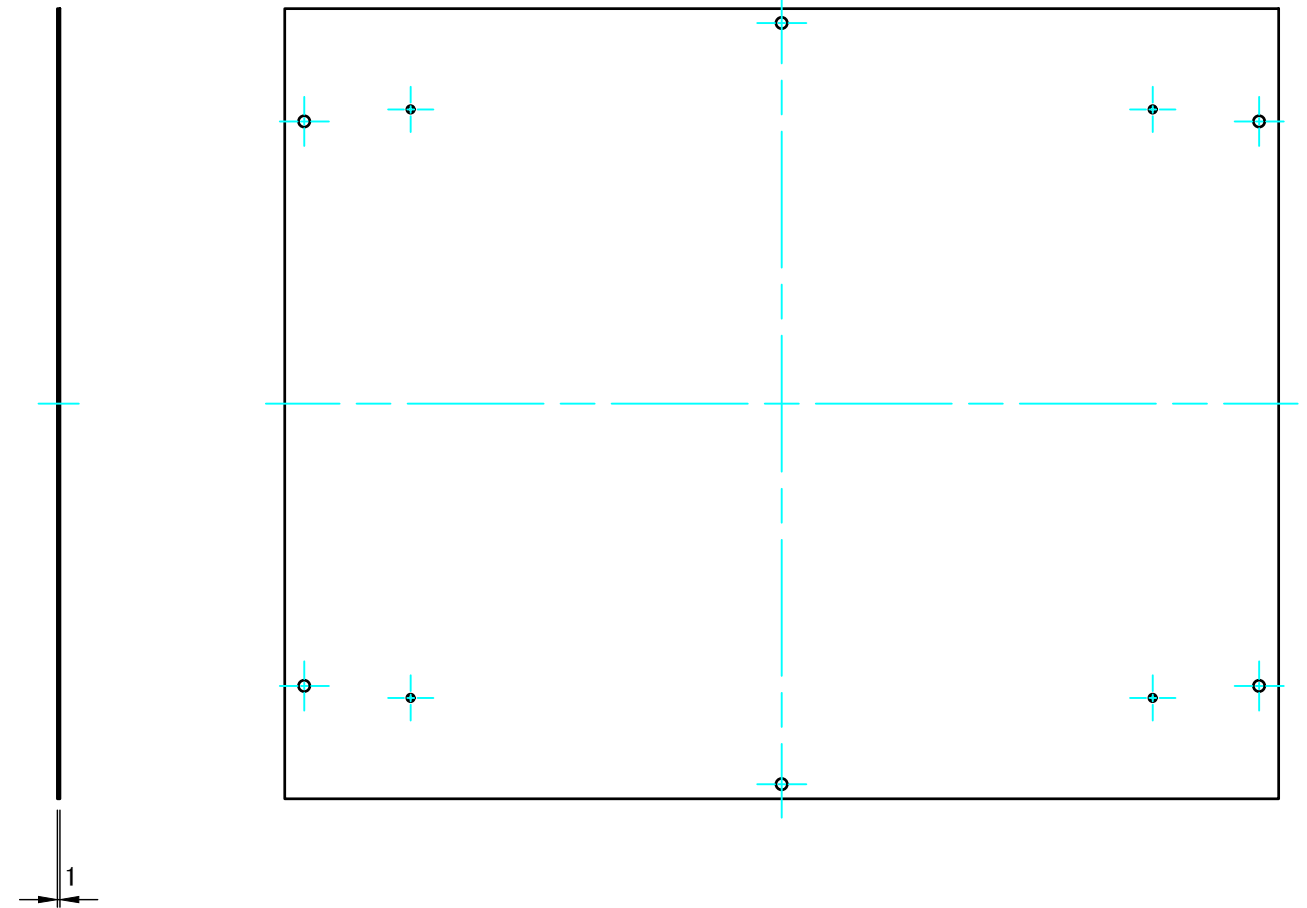


裏面 / Back side

| | | | | |
|---|------------|------------|---------------------------------------|-------------------|
| 株式会社タカチ電機工業 TAKACHI ELECTRONICS ENCLOSURE CO., LTD. | | | 品名/Title 天板 Top cover | 尺度/Scale 1 : 3 |
| 承認/Approved | 検図/Checked | 製図/Created | 型番/Product number W430-D320 | |
| 中根 | 野村 | 岡本 | 作成日/Date 2021/01/21 | 6 / 7 |



表面 / Front side



裏面 / Back side

| | | | | |
|---|------------|------------|---------------------------------------|-------------------|
| 株式会社タカチ電機工業 TAKACHI ELECTRONICS ENCLOSURE CO., LTD. | | | 品名/Title 底板 Bottom cover | 尺度/Scale 1 : 3 |
| 承認/Approved | 検図/Checked | 製図/Created | 型番/Product number W430-D320 | |
| 中根 | 野村 | 岡本 | 作成日/Date 2021/01/21 | 7 / 7 |