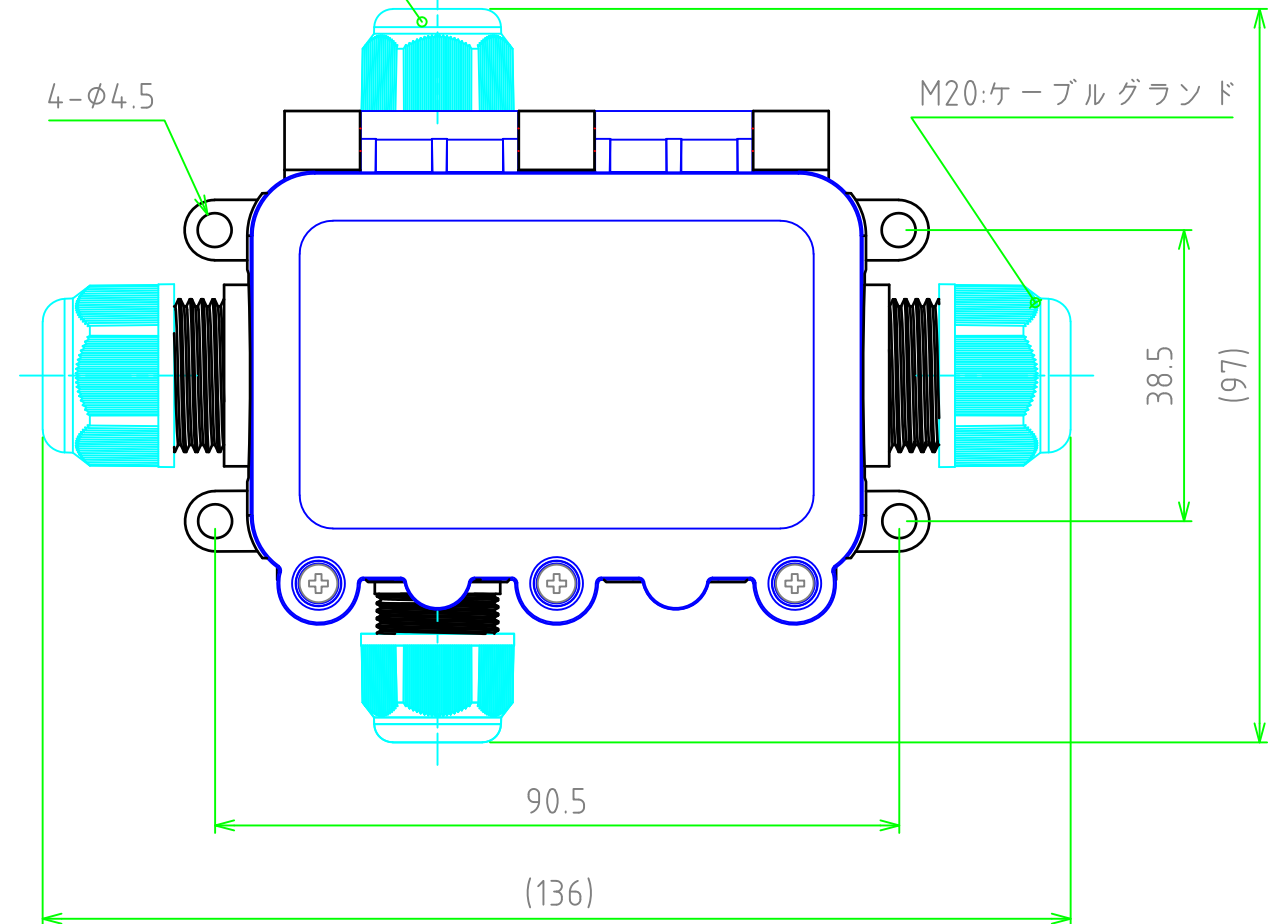


M16:ケーブルグラウンド



M20:ケーブルグラウンド

テクニカルデータ

保護等級	IP68(水深1m/24h)
温度範囲	-25°C~+60°C
カバー締付トルク値	0.5~0.6N・m
適合ケーブル径	M16 : φ7~φ10
	M20 : φ5~φ9

定格・仕様

定格電圧	AC450V
定格電流	40A
適合電線	より線 1.0~5.5mm ²
端子台極数	4P

照番	名称	数量	材質	色・表面処理
7	カバー取付用タッピングビス	3	ステンレス	ブラック・メッキ
6	端子台	1	PA6/真ちゅう	ニッケルメッキ
5	ゴムブッシュ	計4	シリコンゴム	グリーン
4	ロックナット	計4	PA6	ブラック
3	ガスケット	1	シリコンゴム	イエロー
2	カバー	1	PA66	ブラック
1	ボディ	1	PA66	ブラック

TAKACHI 株式会社タカチ電機工業			品名 防水ジャンクションボックス	
承認 中根	検図 谷	製図 大江	型番 JW-4W-4P	
			作成日 2024/4/24	1 / 1