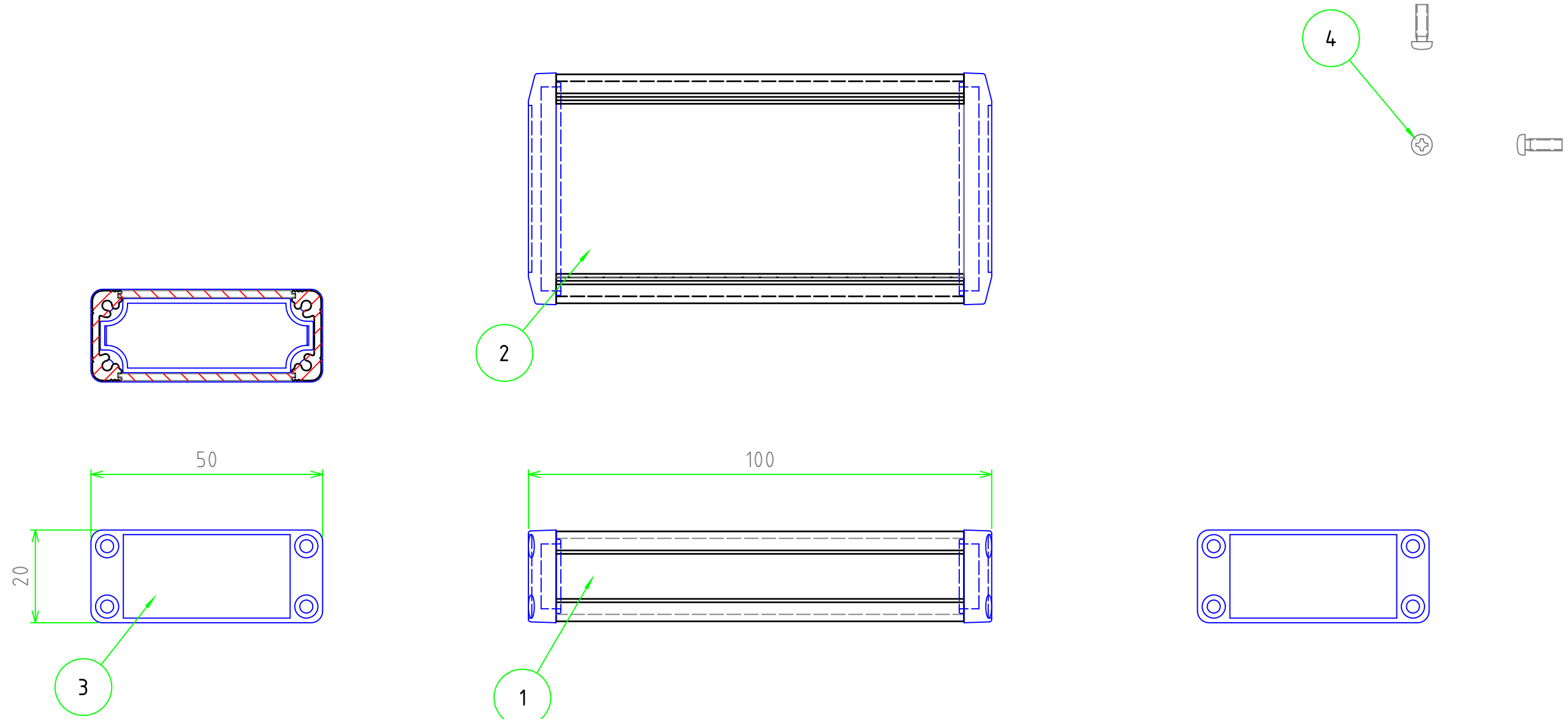
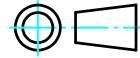


構成内容

照番	名称	数量	材質	色・表面処理
1	カバーフレーム	2	アルミ押出材 A6063S-T5	シルバー・ブラック/アルマイト&クリア塗装
2	フラットフレーム	2	アルミ押出材 A6063S-T5	シルバー・ブラック/アルマイト&クリア塗装
3	パネル	2	ABS樹脂 (UL94HB)	ライトグレー・ブラック/シボ
4	取付ビス (φM2.6×8)	8	鉄	三価黒ｸﾞｰﾈｲﾄ



 材質					△5			
					△4			
尺度 1:1	表面処理				△3			
					△2			
数量	株式会社タカチ電機工業				△1			
	承認	承認	検図	製図	符号	変更記事	年・月・日	担当
日付 2023/01/06					品名	KC2-5-10 KC型小型アルミケース		
						図番	Rev.	