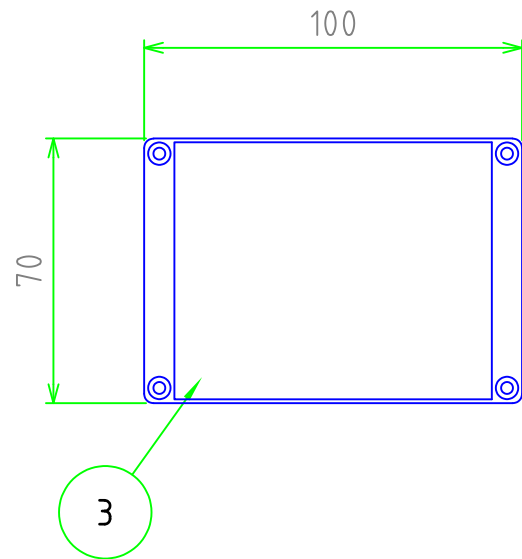
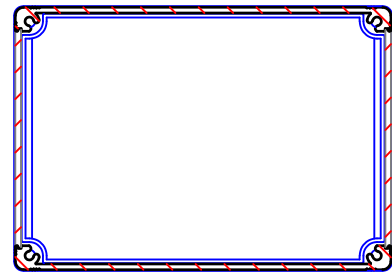
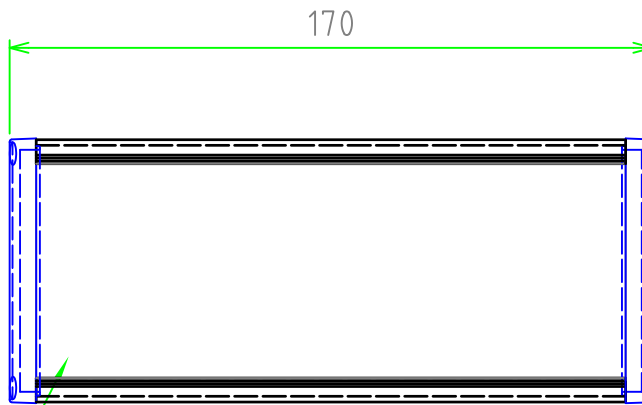


構成内容

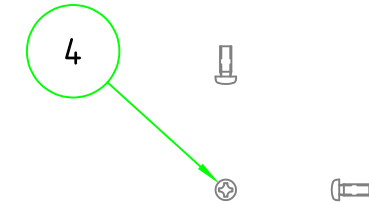
照番	名称	数量	材質	色・表面処理
1	カバーフレーム	2	アルミ押出材 A6063S-T5	シルバー・ブラック/アルマイト&クリア塗装
2	フラットフレーム	2	アルミ押出材 A6063S-T5	シルバー・ブラック/アルマイト&クリア塗装
3	パネル	2	ABS樹脂 (UL94HB)	ライトグレー・ブラック/シボ
4	取付ビス (φM3×8)	8	鉄	三価黒加工メイト

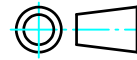


1



2



 材質					△5			
					△4			
尺度 1:2	表面処理				△3			
	株式会社タカチ電機工業				△2			
数量	承認	承認	検図	製図	△1			
					符号	変更記事	年・月・日	担当
日付 2023/01/06					品名	KC7-10-17		
						KC型小型アルミケース		
					図番			Rev.