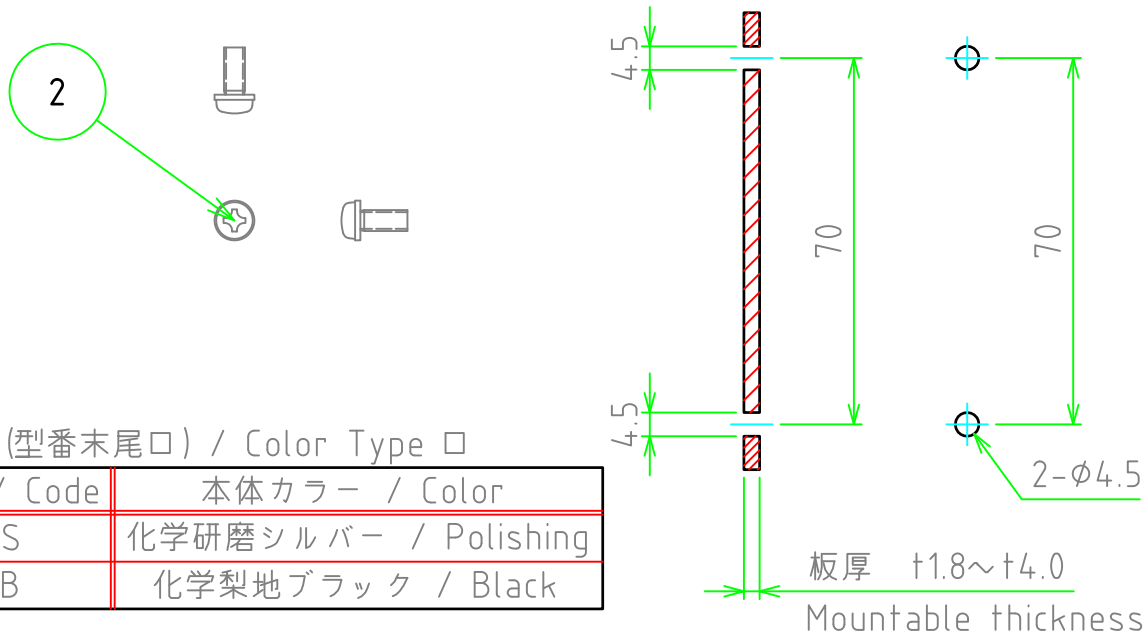
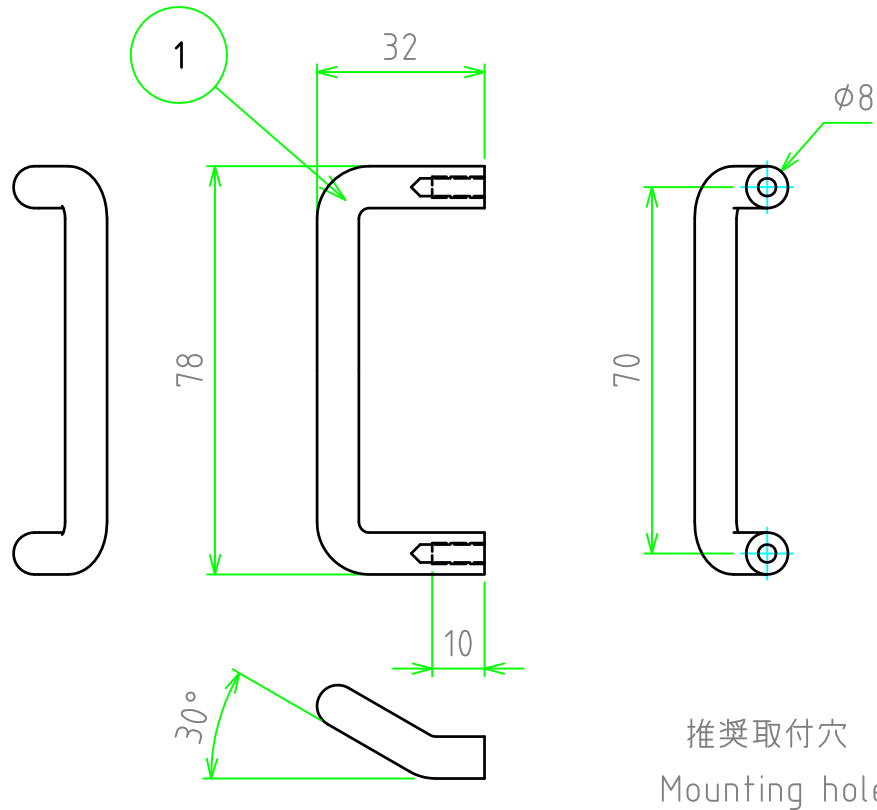


No.	名称 / Part name	数量 / Pcs	材質 / Material	色・表面处理 / Color・Finish
1	取手 Handle	2	A5056S Aluminium A5056S	化学研磨シルバー、化学梨地ブラック、 ・アルマイト Polishing , Black ・ Anodized
2	取付ビス(ナベSW付M4×10) Screw M4-10 (with spring washer)	4	鉄 Steel	三価クロメート Trivalent chromate



色仕様(型番末尾□) / Color Type □

仕様 / Code	本体カラー / Color
S	化学研磨シルバー / Polishing
B	化学梨地ブラック / Black

株式会社タカチ電機工業 TAKACHI ELECTRONICS ENCLOSURE Co., LTD.			品名/Title アルミ丸棒取手 ALUMINIUM HANDLE	
承認/Approved	検図/Checked	製図/Created	型番/Product number KH-70□	尺度/Scale 1:1.5
中根	中根	谷	作成日/Date 2020/01/23	1 / 1