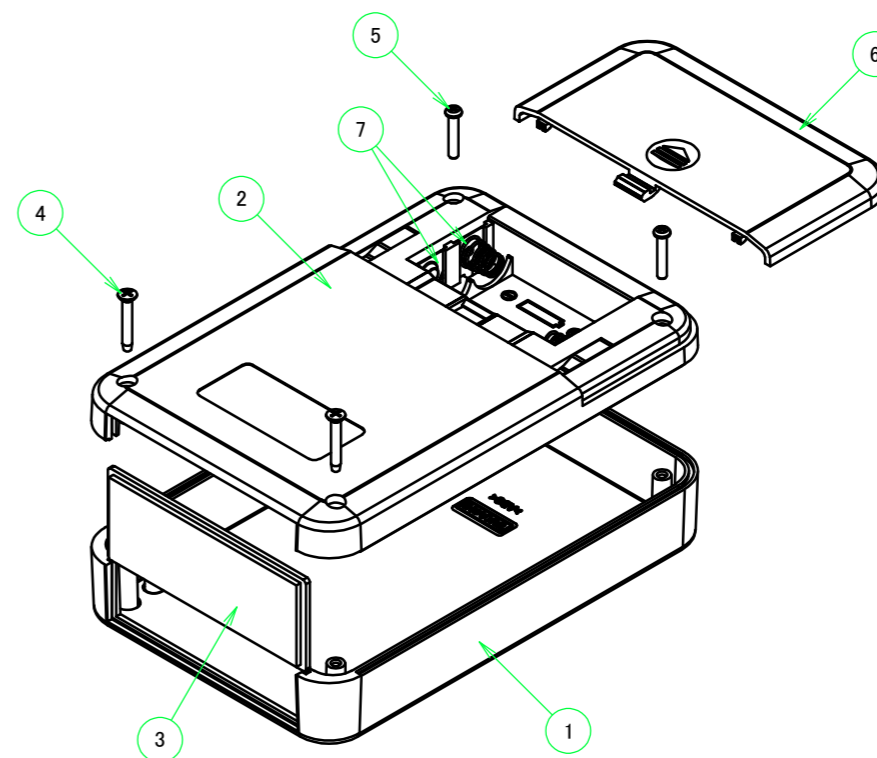
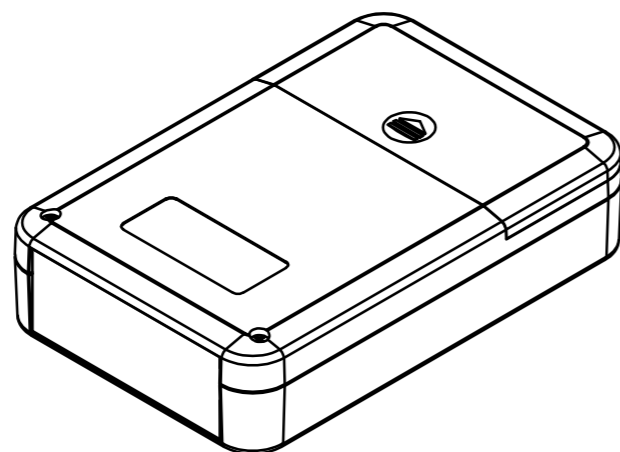
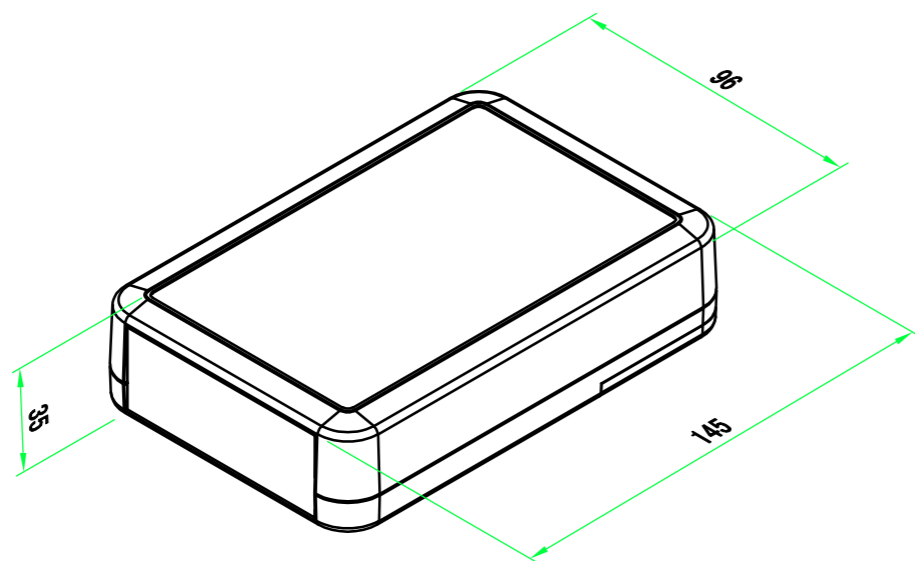


構成内容 / Components				
No.	名称 / Part name	数量 / Pcs	材質 / Material	色・表面処理 / Color・Finish
1	上カバー / Top cover	1	難燃性ABS樹脂 UL94V-0 / ABS UL94V-0	オフホワイト, ダークグレー / Off-white, Dark gray
2	下カバー / Bottom cover	1	難燃性ABS樹脂 UL94V-0 / ABS UL94V-0	オフホワイト, ダークグレー / Off-white, Dark gray
3	パネル / Panel	1	難燃性ABS樹脂 UL94V-0 / ABS UL94V-0	オフホワイト, ダークグレー / Off-white, Dark gray
4	取付ビス (M2.6 x 18 丸皿タッピング) Screw (M2.6 - 18 Raised countersunk head self tapping)	2	鉄 Steel	ニッケルメッキ, 三価黒クロメート Nickel plated, Black trivalent chromate
5	取付ビス (M2.6 x 14 ナベタッピング) Screw (M2.6 - 14 Pan head self tapping)	2	鉄 Steel	ニッケルメッキ Nickel plated
6	電池蓋 / Battery cover	1	難燃性ABS樹脂 UL94V-0 / ABS UL94V-0	オフホワイト, ダークグレー / Off-white, Dark gray
7	電池端子 / Battery contact	1set	真ちゆう, 硬鋼線 / Brass, Hard steel wire	ニッケルメッキ / Nickel plated



■テクニカルデータ / Technical Data■

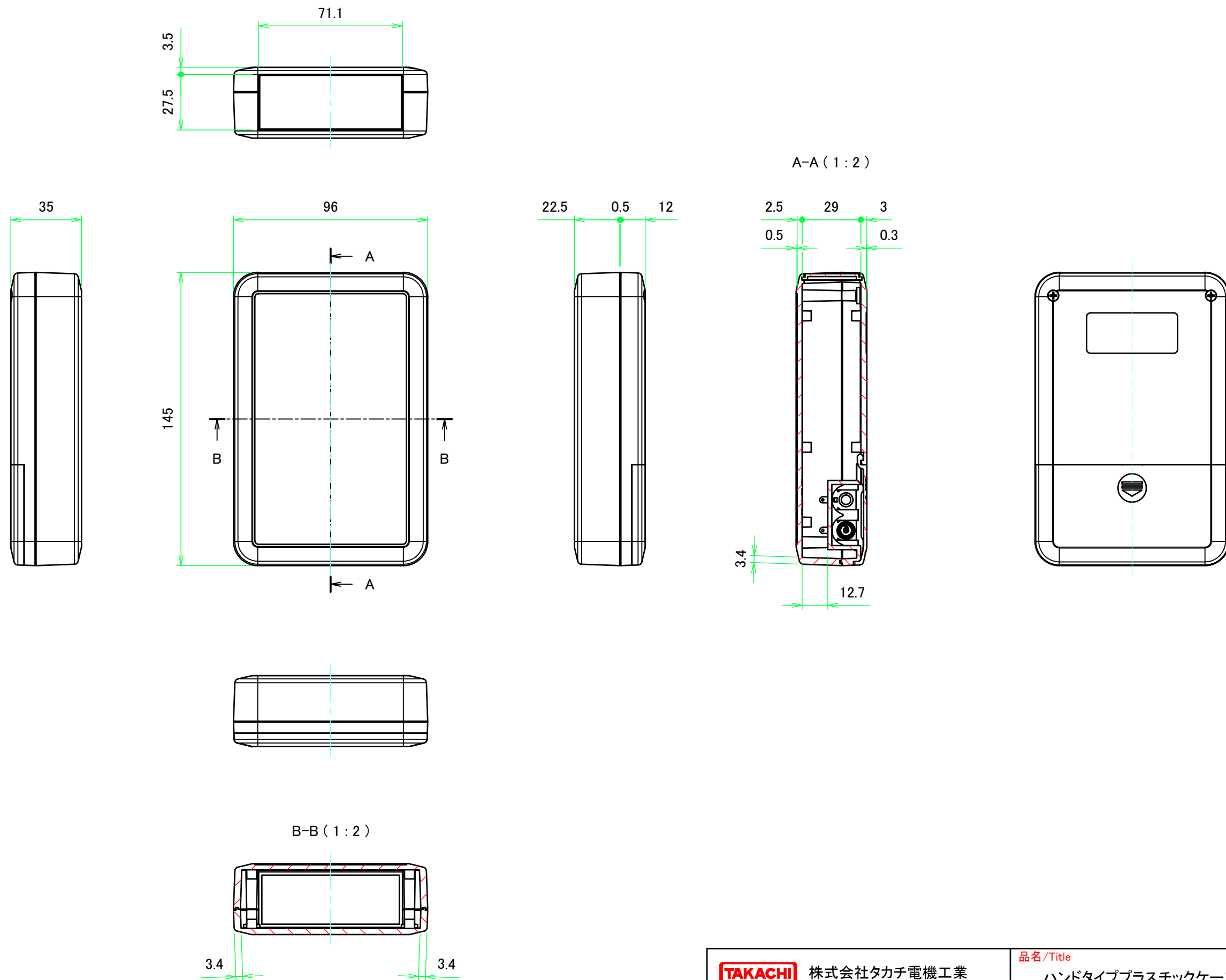
使用温度範囲 / Operating temperature : -10°C ~ +60°C

電池構造 / Battery compartment type : 単3 x 2 / AA x 2

色仕様(型番末尾□) / Color Type (End of product number□)	
記号 / Code	色 / Color
W	オフホワイト / Off-white
D	ダークグレー / Dark gray

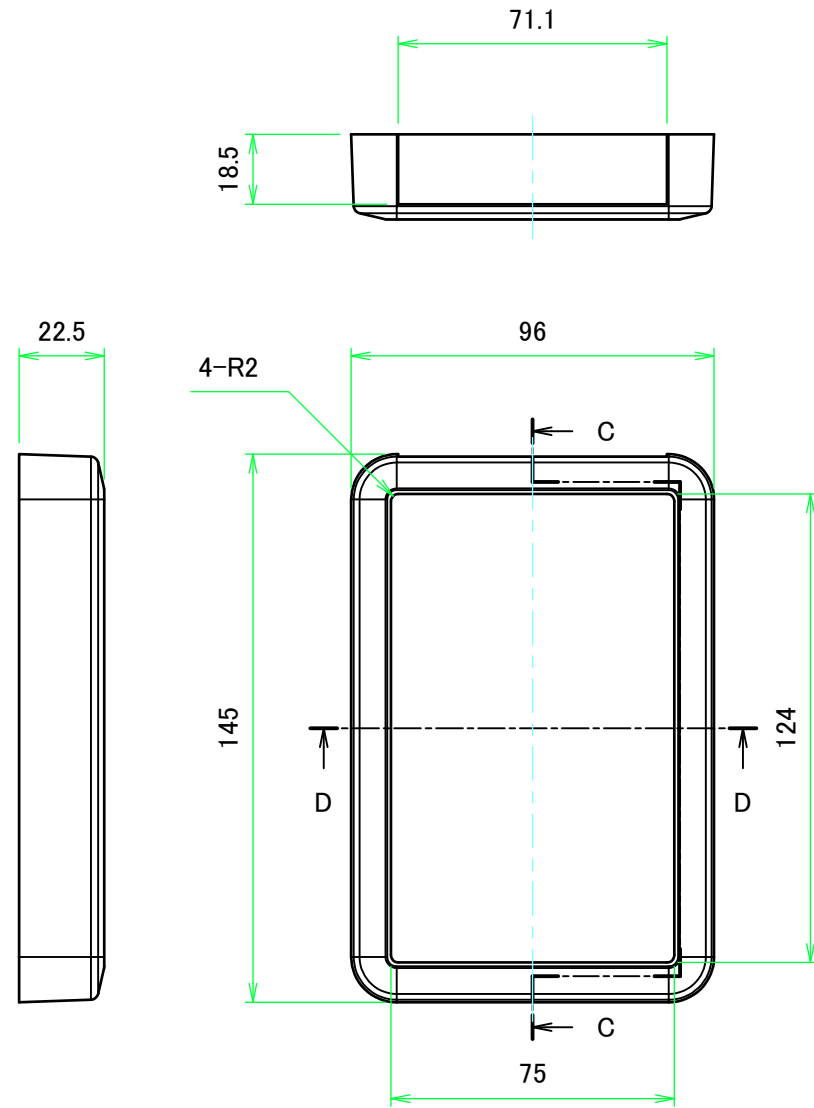
本図面および付帯する部品図の著作権は株式会社タカチ電機工業に帰属します。 / Copyright (C) TAKACHI ELECTRONICS ENCLOSURE CO., LTD. All Rights Reserved.

株式会社タカチ電機工業 TAKACHI ELECTRONICS ENCLOSURE CO., LTD.		品名/Title ハンドタイププラスチックケース HAND-HELD PLASTIC CASE	尺度/Scale 1:2
承認/Approved	検図/Checked	製図/Created	
	横田	野村	作成日/Date 2022/12/30
			1 / 5



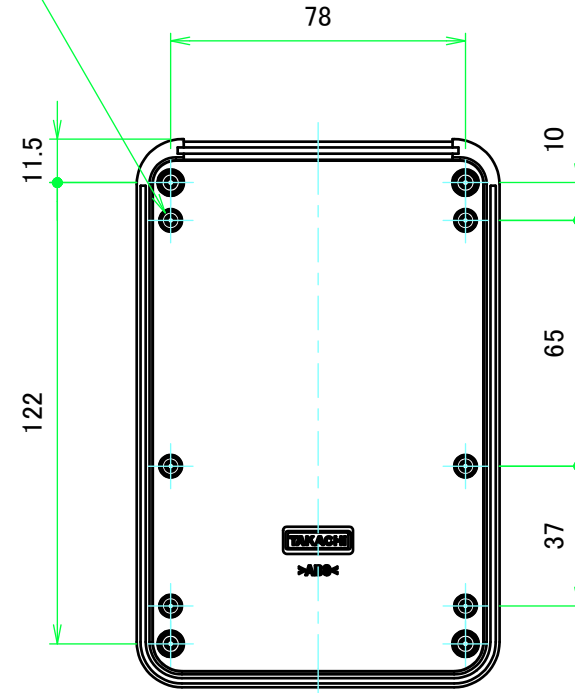
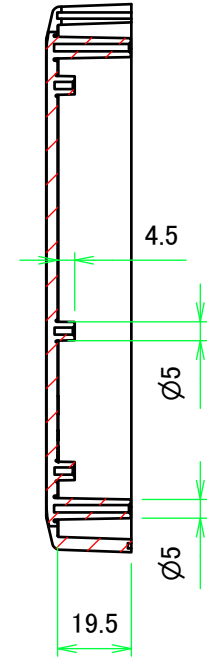
株式会社タカチ電機工業 <small>TAKACHI ELECTRONICS ENCLOSURE CO., LTD.</small>		品名/Title ハンドタイププラスチックケース HAND-HELD PLASTIC CASE	 尺度/Scale 1:2
承認/Approved	検図/Checked 横田	製図/Created 野村	
作成日/Date 2017/04/04			2 / 5

上カバー / Top cover

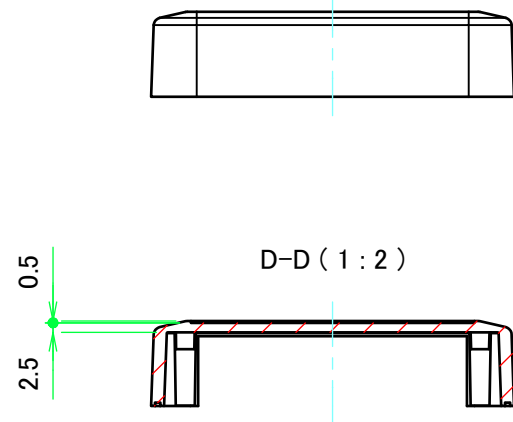
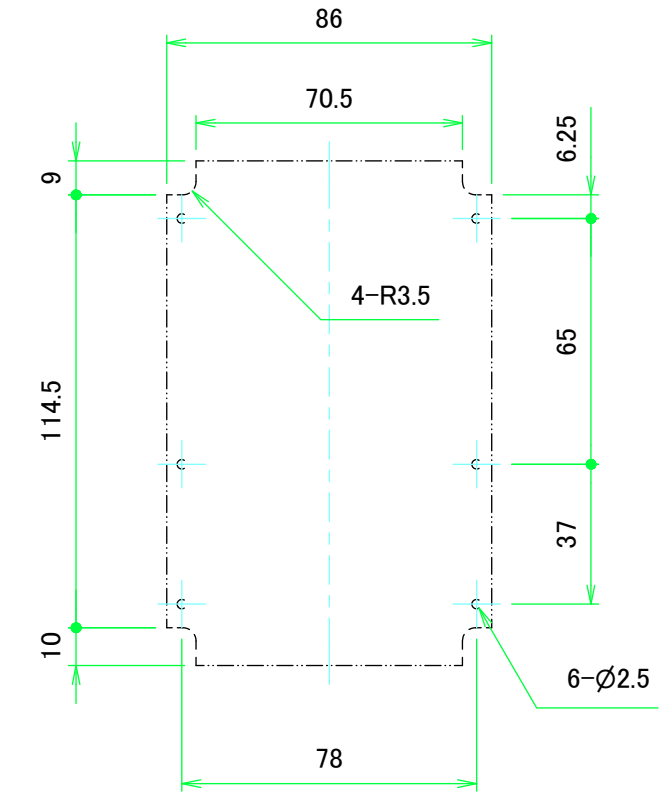


6-M2.3用基板取付ボス
6-M2.3 Boss

C-C (1:2)

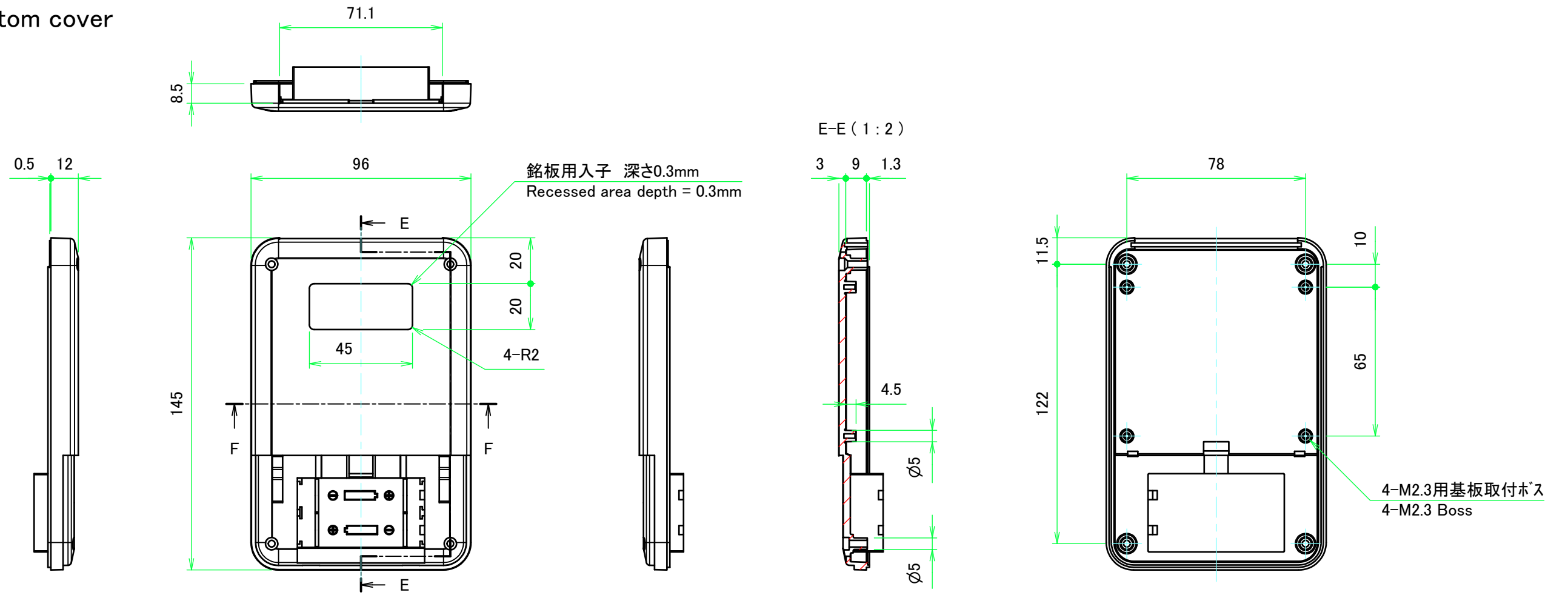


推奨基板形状 * 販売していません
Recommended PCB dimension * NOT SUPPLIED

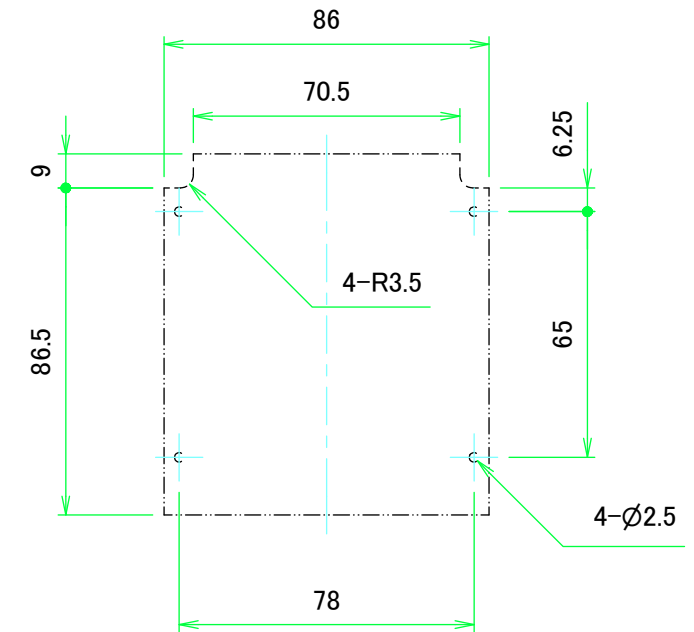
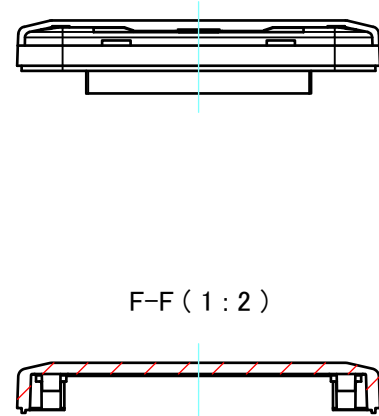


株式会社タカチ電機工業 TAKACHI ELECTRONICS ENCLOSURE CO., LTD.		品名/Title ハンドタイププラスチックケース HAND-HELD PLASTIC CASE	尺度/Scale 1:2
承認/Approved	検図/Checked	製図/Created	
	横田	野村	作成日/Date 2017/04/04
			3 / 5

下カバー / Bottom cover

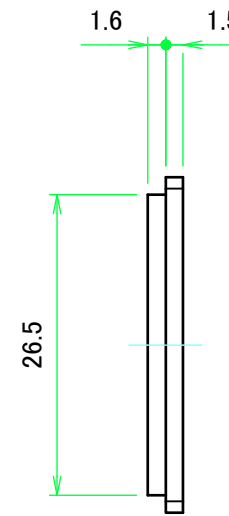
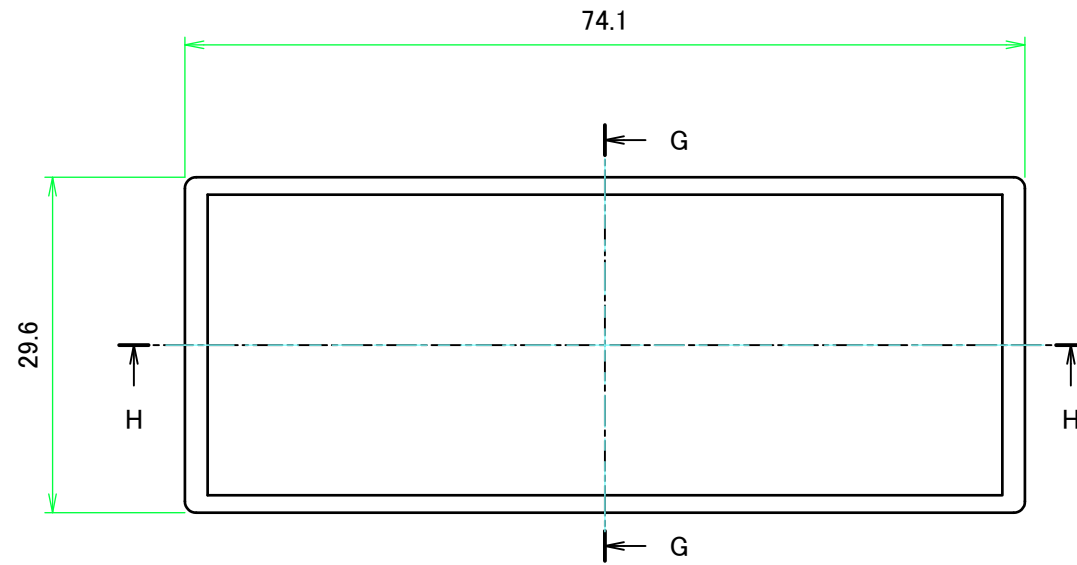


推奨基板形状 * 販売していません
Recommended PCB dimension * NOT SUPPLIED

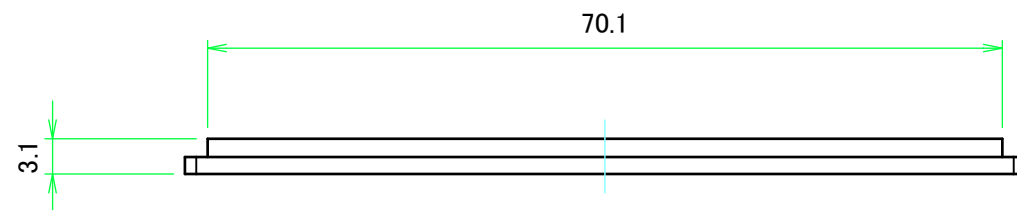
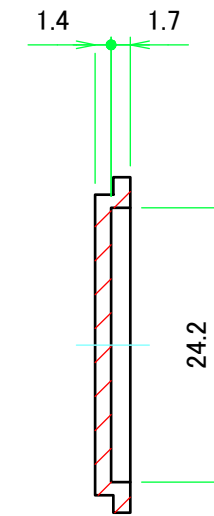


株式会社タカチ電機工業 TAKACHI ELECTRONICS ENCLOSURE CO., LTD.		品名/Title ハンドタイププラスチックケース HAND-HELD PLASTIC CASE	尺度/Scale 1:2
承認/Approved	検図/Checked	製図/Created	
	横田	野村	作成日/Date 2017/04/04
			4 / 5

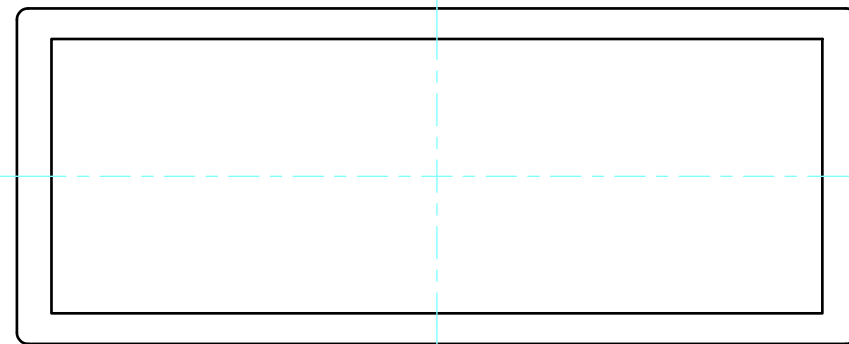
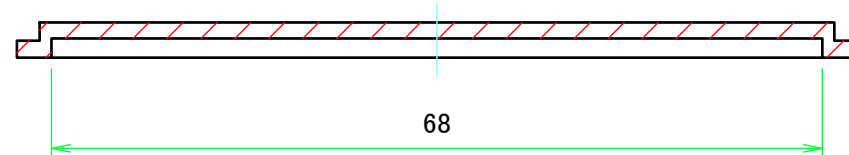
パネル / Panel



G-G (1.5 : 1)



H-H (1.5 : 1)



株式会社タカチ電機工業 TAKACHI ELECTRONICS ENCLOSURE CO., LTD.		品名/Title ハンドタイププラスチックケース HAND-HELD PLASTIC CASE	尺度/Scale 1.5:1
承認/Approved	検図/Checked	製図/Created	
	横田	野村	作成日/Date 2017/04/04
			5 / 5