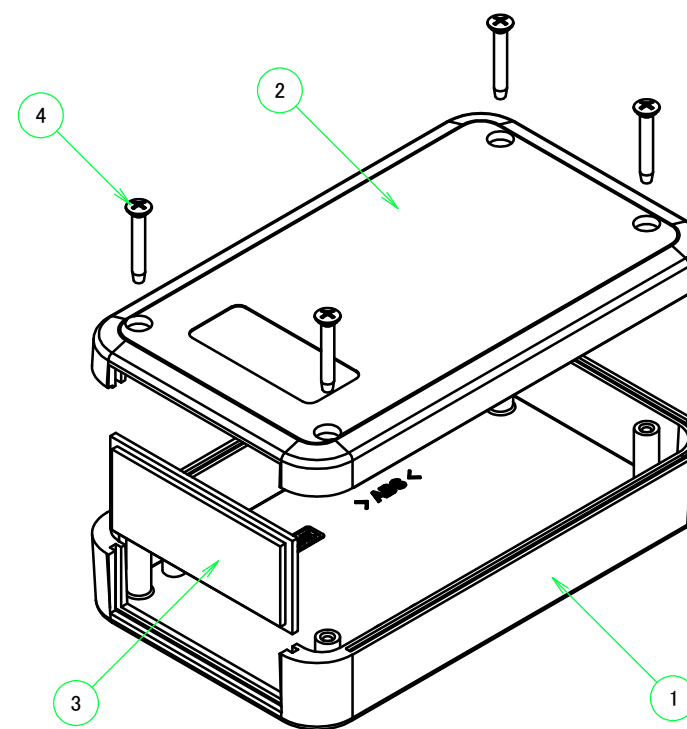
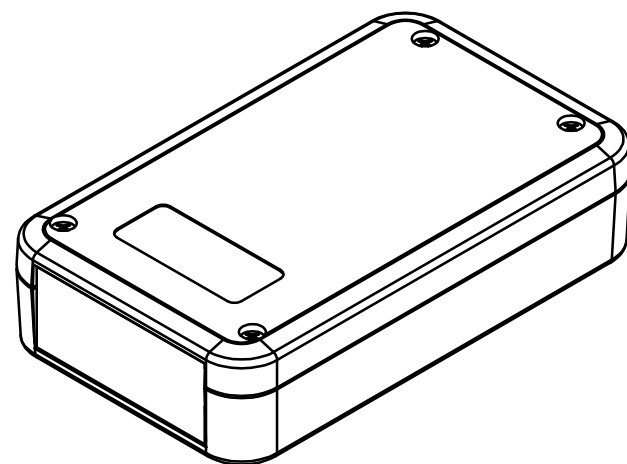
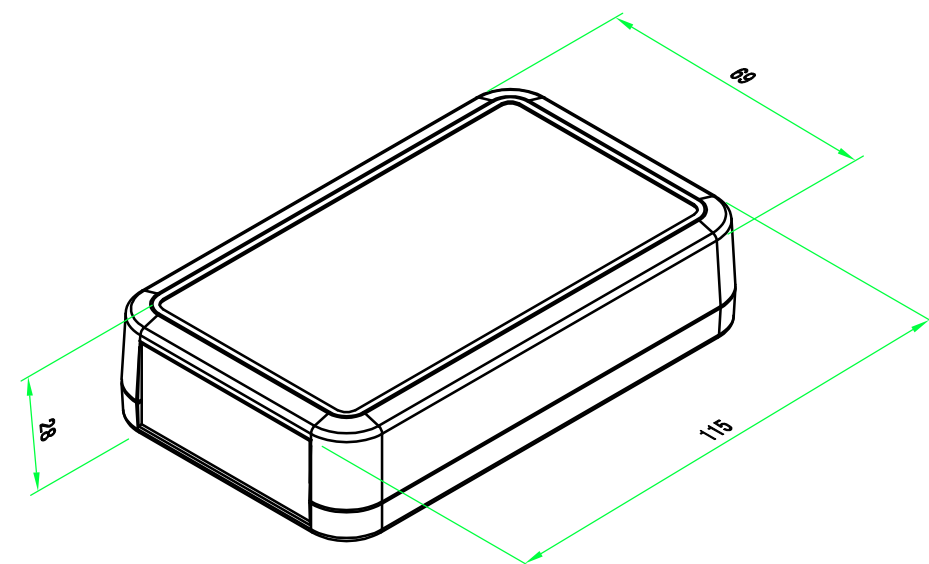


構成内容 / Components				
No.	名称 / Part name	数量 / Pcs	材質 / Material	色・表面処理 / Color・Finish
1	上カバー / Top cover	1	難燃性ABS樹脂 UL94V-0 / ABS UL94V-0	ダークグレー・内側ドータイト塗装 / Dark gray・Conductive painted
2	下カバー / Bottom cover	1	難燃性ABS樹脂 UL94V-0 / ABS UL94V-0	ダークグレー・内側ドータイト塗装 / Dark gray・Conductive painted
3	パネル / Panel	1	難燃性ABS樹脂 UL94V-0 / ABS UL94V-0	ダークグレー・内側ドータイト塗装 / Dark gray・Conductive painted
4	取付ビス (M2.6 x 18 丸皿タッピング) Screw (M2.6 - 18 Raised countersunk head self tapping)	4	鉄 Steel	ニッケルメッキ, 三価黒クロメート Nickel plated, Black trivalent chromate

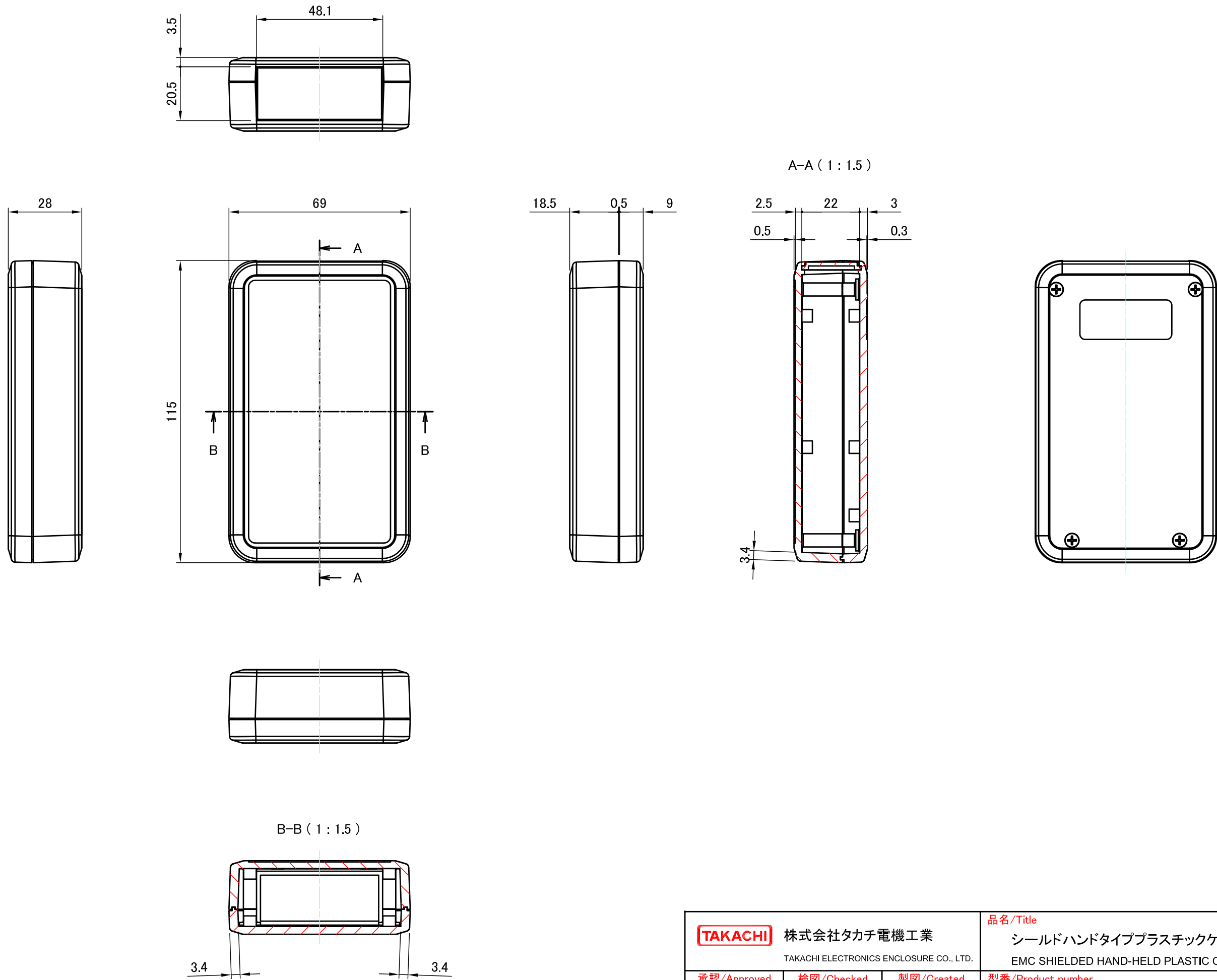


■テクニカルデータ / Technical Data■

使用温度範囲 / Operating temperature : -10°C ~ +60°C

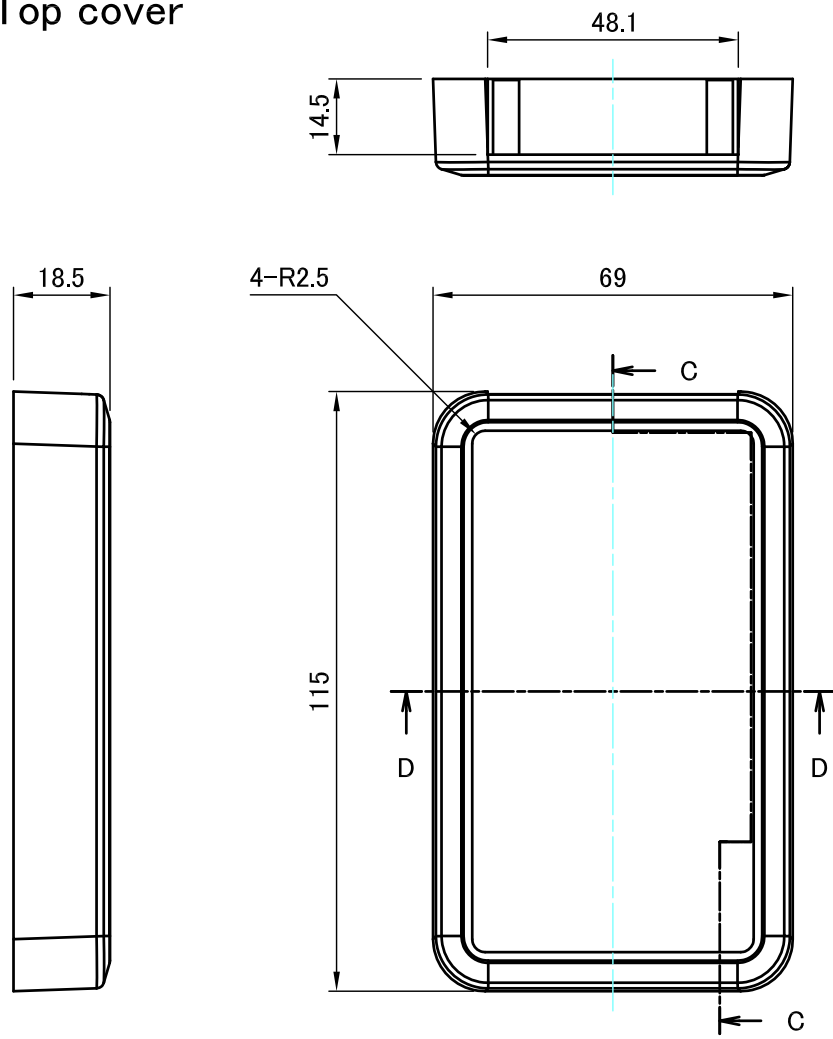
本図面および付帯する部品図の著作権は株式会社タカチ電機工業に帰属します。 / Copyright (C) TAKACHI ELECTRONICS ENCLOSURE CO., LTD. All Rights Reserved.

<b>TAKACHI</b> 株式会社タカチ電機工業 TAKACHI ELECTRONICS ENCLOSURE CO., LTD.		品名/Title シールドハンドタイププラスチックケース EMC SHIELDED HAND-HELD PLASTIC CASE	
承認/Approved	検図/Checked 常山	製図/Created 鎌田	尺度/Scale 1:1.5
		型番/Product number LCE115H-N-D	1 / 5
		作成日/Date 2022/12/30	

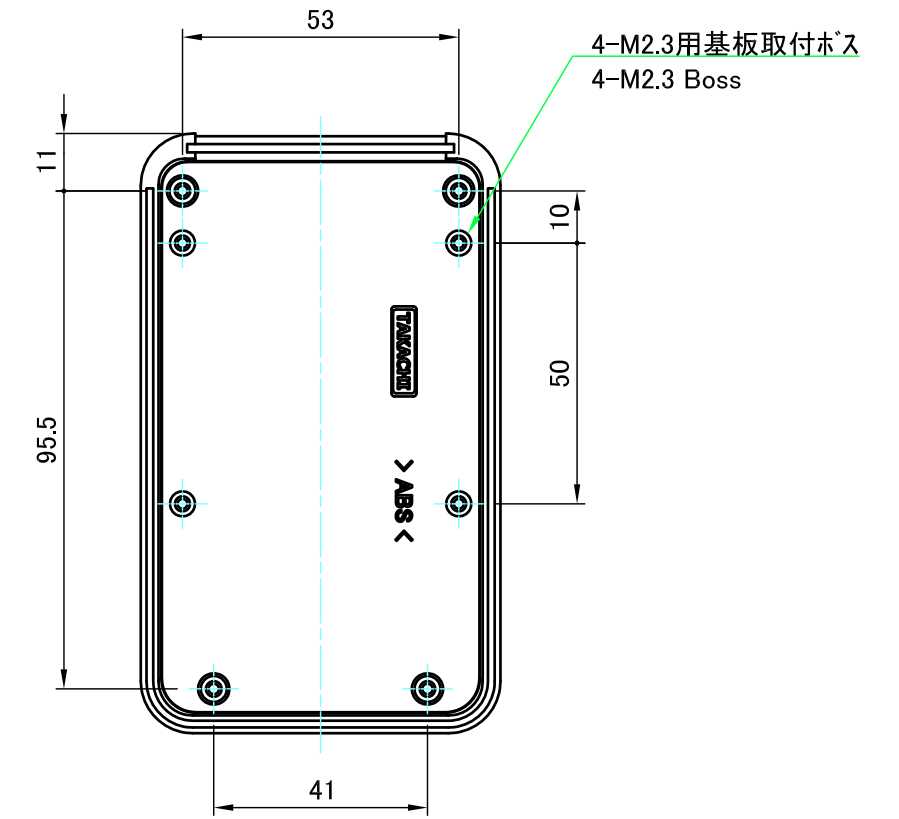
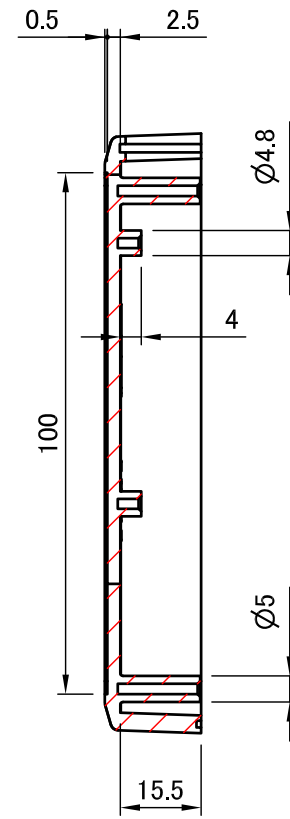


<b>株式会社タカチ電機工業</b> TAKACHI ELECTRONICS ENCLOSURE CO., LTD.		品名/Title シールドハンドタイププラスチックケース EMC SHIELDED HAND-HELD PLASTIC CASE	尺度/Scale 1:1.5
承認/Approved	検図/Checked	製図/Created	
	常山	鎌田	作成日/Date 2017/12/07
			2 / 5

上カバー / Top cover



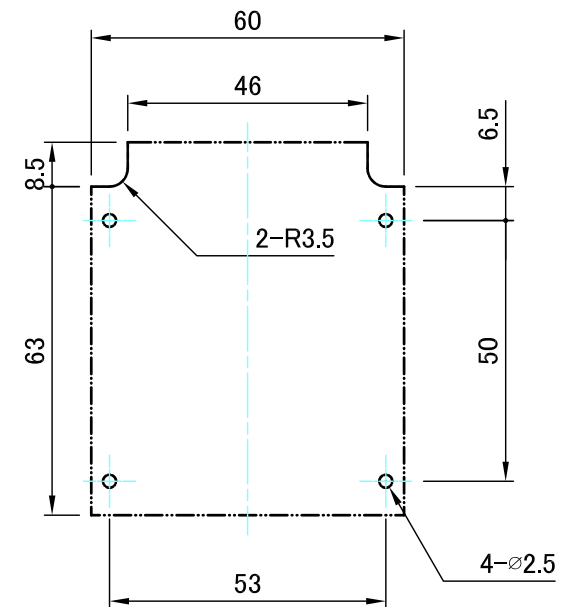
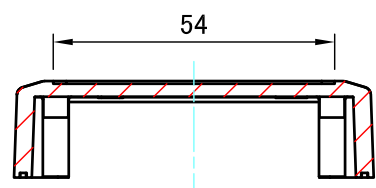
C-C (1:1.5)



推奨基板形状 \* 販売していません  
Recommended PCB dimension \* NOT SUPPLIED

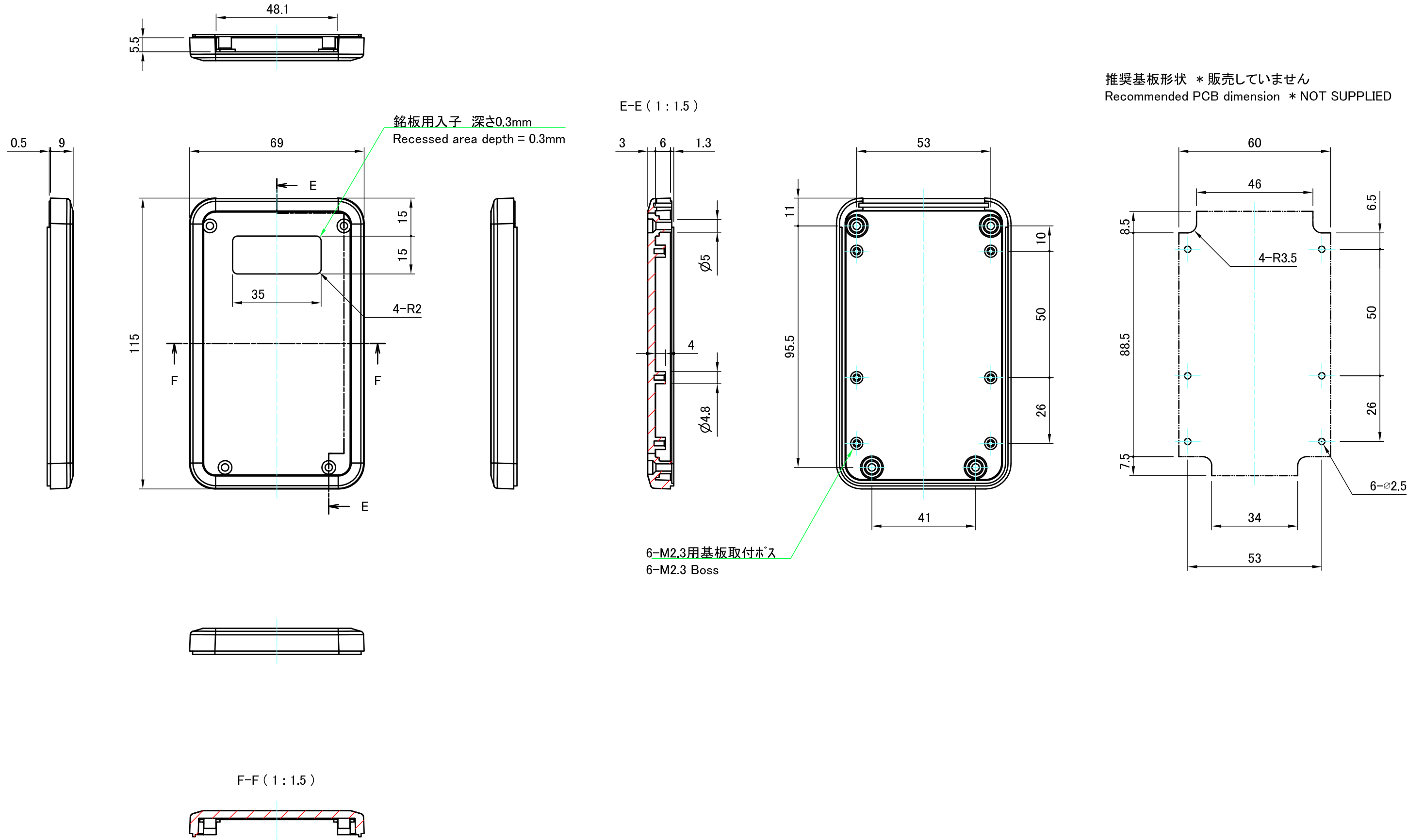


D-D (1:1.5)



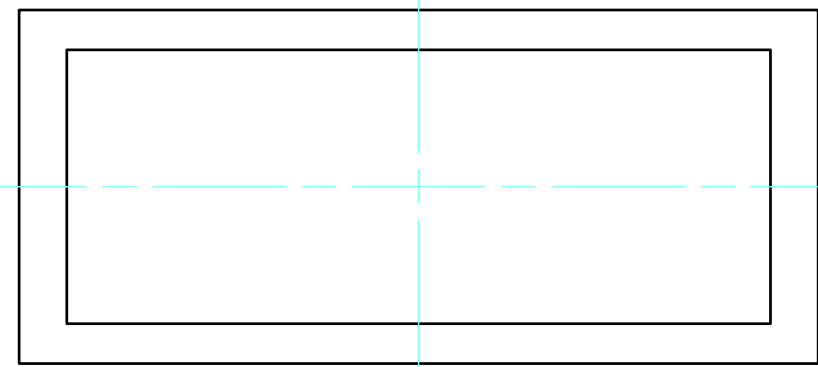
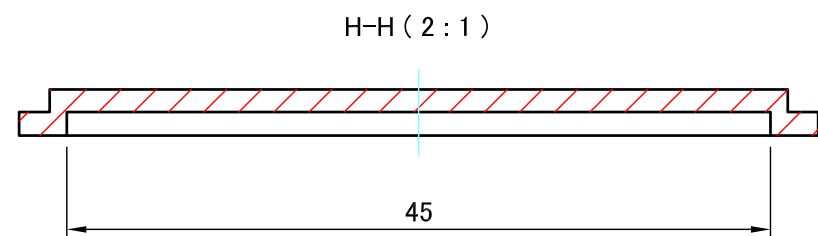
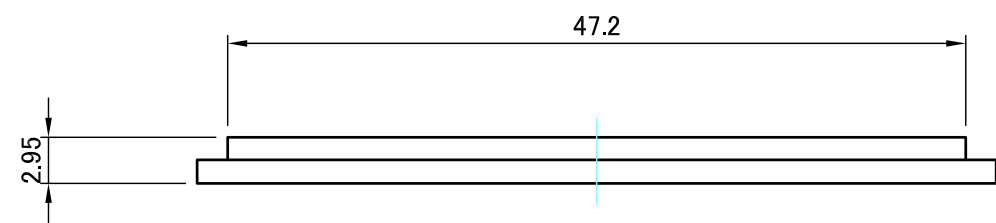
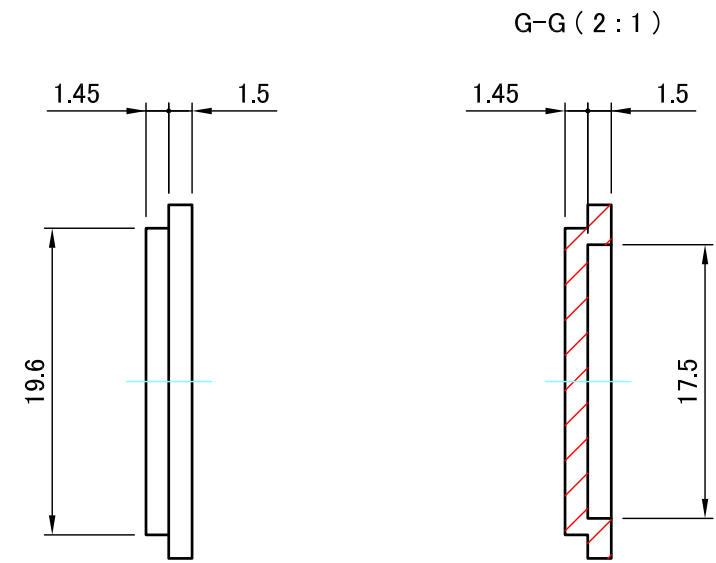
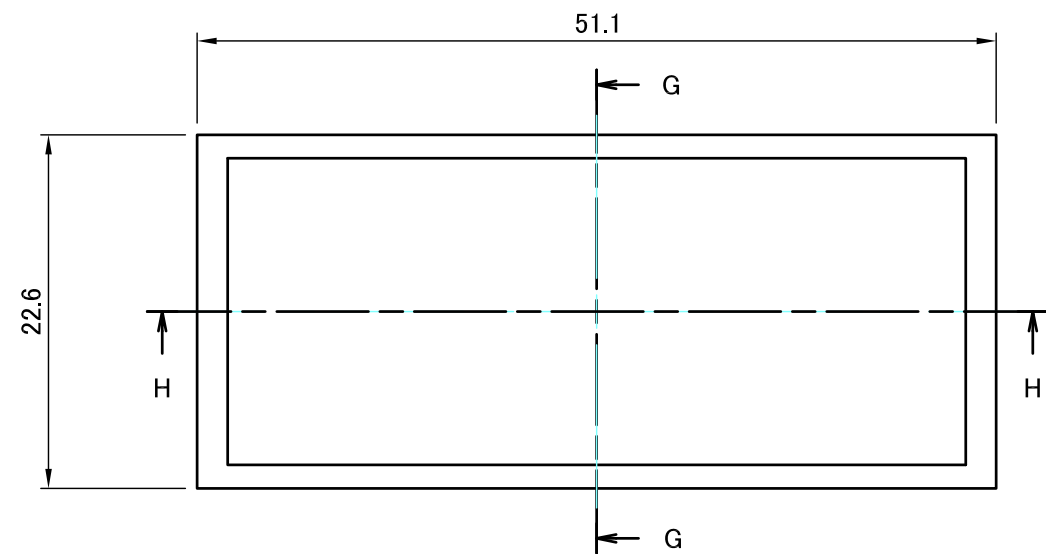
株式会社タカチ電機工業 TAKACHI ELECTRONICS ENCLOSURE CO., LTD.			品名/Title シールドハンドタイププラスチックケース EMC SHIELDED HAND-HELD PLASTIC CASE	
承認/Approved	検図/Checked	製図/Created	型番/Product number LCE115H-N-D	
	常山	鎌田	作成日/Date 2017/12/07	尺度/Scale 1:1.5 3 / 5

下カバー / Bottom cover



株式会社タカチ電機工業 TAKACHI ELECTRONICS ENCLOSURE CO., LTD.		品名/Title シールドハンドタイププラスチックケース EMC SHIELDED HAND-HELD PLASTIC CASE	尺度/Scale 1:1.5
承認/Approved	検図/Checked	製図/Created	
	常山	鎌田	作成日/Date 2017/12/07
			4 / 5

パネル / Panel



株式会社タカチ電機工業 TAKACHI ELECTRONICS ENCLOSURE CO., LTD.		品名/Title シールドハンドタイププラスチックケース EMC SHIELDED HAND-HELD PLASTIC CASE	尺度/Scale 2:1
承認/Approved	検図/Checked	製図/Created	
	常山	鎌田	作成日/Date 2017/12/07
			5 / 5