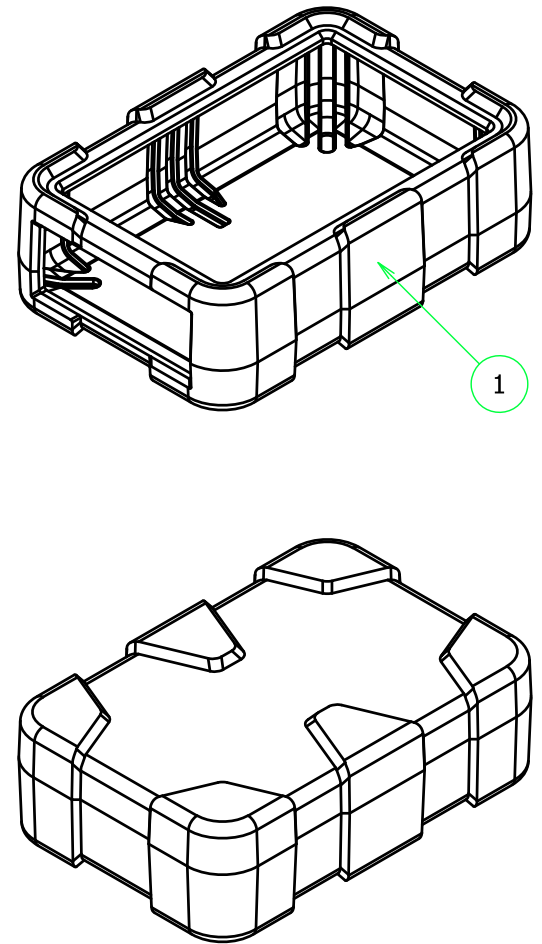
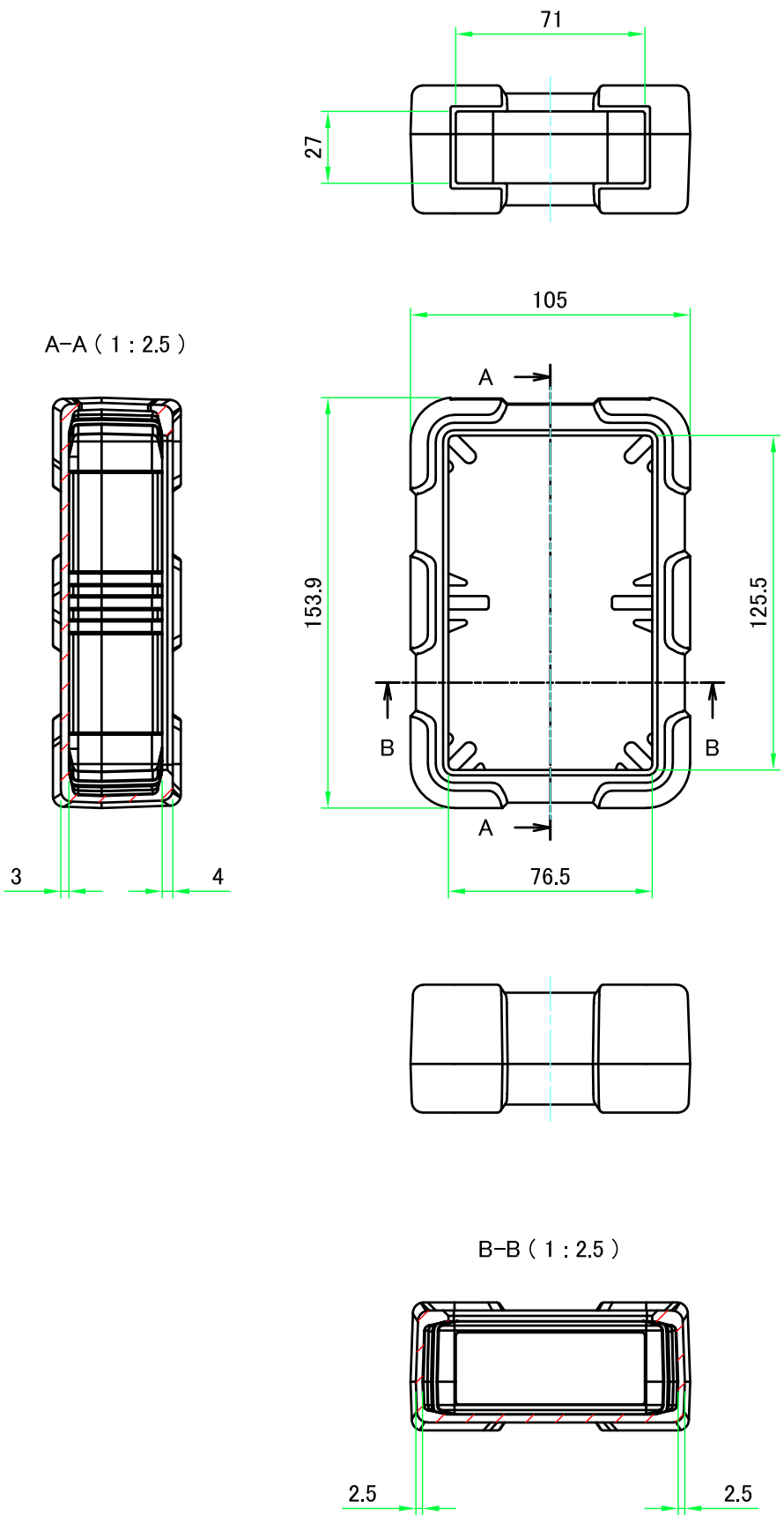


構成内容 / Components				
No.	名称 / Part name	数量 / Pcs	材質(規格) / Material	色・表面処理 / Color・Finish
1	シリコンカバー Silicone cover	1	シリコンゴム Silicone	オレンジ、グリーン、ネイビーブルー、ダークグレー Orange, Green, Navy, Dark gray

テクニカルデータ / Technical Data	
使用温度範囲 / Operating temperature	-10°C~+60°C
対応機種 / Suitable case	LC145H



色仕様 / Color Type	
記号 / Code	色 / Color
O	オレンジ / Orange
G	グリーン / Green
N	ネイビーブルー / Navy
D	ダークグレー / Dark gray

株式会社タカチ電機工業 TAKACHI Electronics Enclosure Co.,LTD.			品名/Title 耐衝撃シリコンカバー SHOCK-PROOF SILICONE COVER		尺度/Scale 1:2.5
承認/Approved	検図/Check	製図/Created	型番/Product number LC145H-□		
中根	岡本	野村	図番/Drawing No.		日付/Date 2022/11/17
			Rev.		