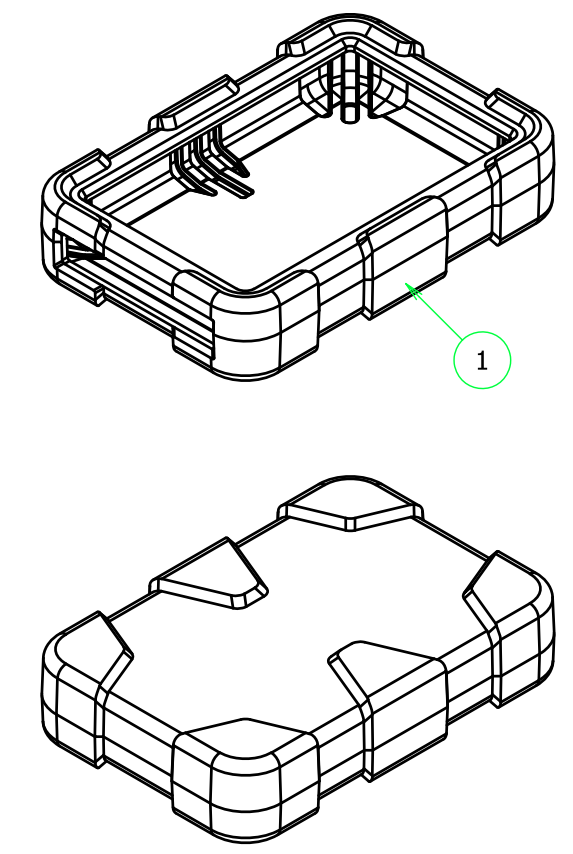
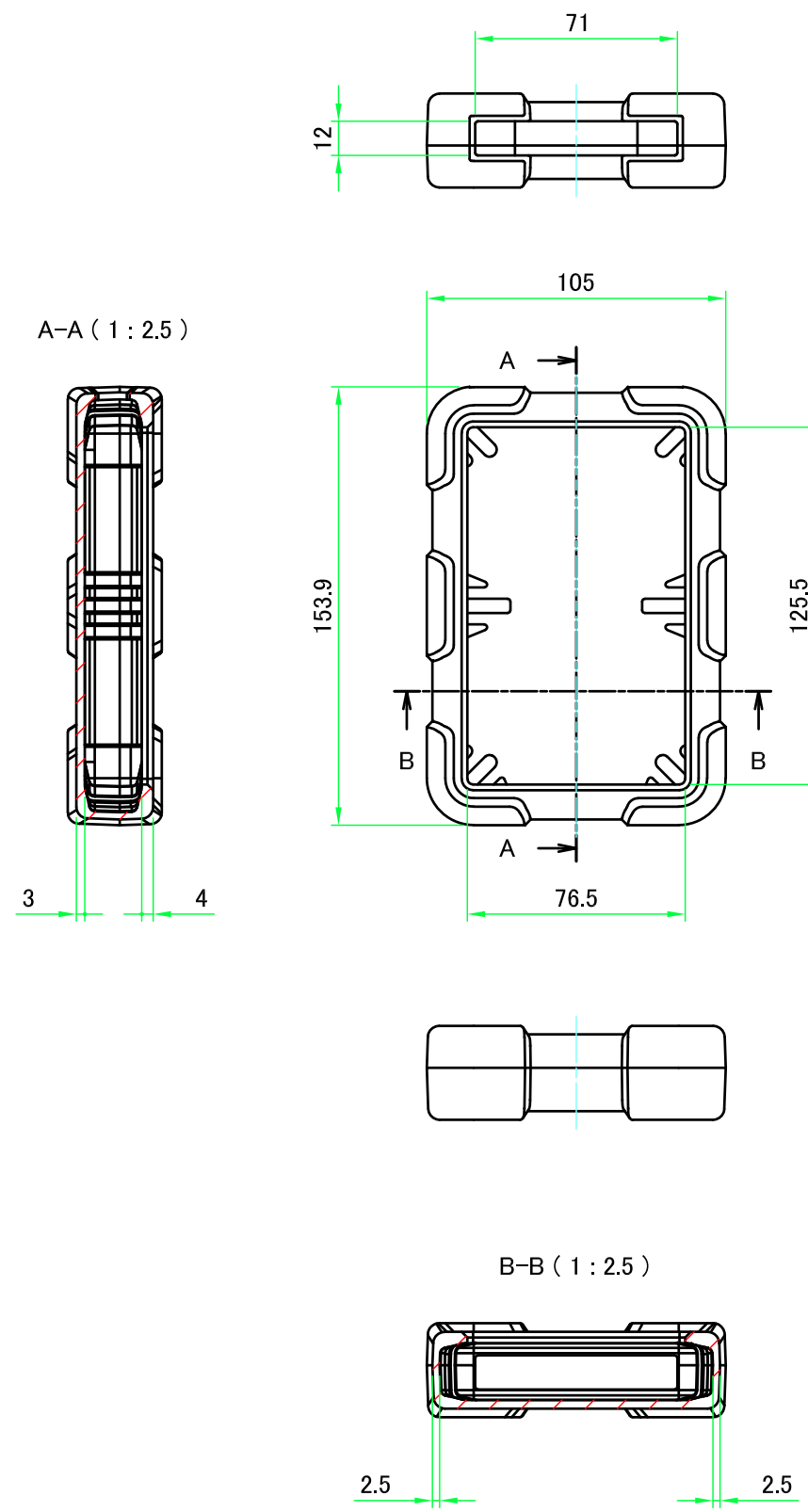


構成内容 / Components				
No.	名称 / Part name	数量 / Pcs	材質(規格) / Material	色・表面処理 / Color・Finish
1	シリコンカバー Silicone cover	1	シリコンゴム Silicone	オレンジ、グリーン、ネイビーブルー、ダークグレー Orange, Green, Navy, Dark gray

テクニカルデータ / Technical Data
使用温度範囲 / Operating temperature : -10°C~+60°C
対応機種 / Suitable case : LC145S



色仕様 / Color Type	
記号 / Code	色 / Color
O	オレンジ / Orange
G	グリーン / Green
N	ネイビーブルー / Navy
D	ダークグレー / Dark gray

<b>株式会社タカチ電機工業</b> TAKACHI Electronics Enclosure Co.,LTD.			<b>品名/Title</b> 耐衝撃シリコンカバー SHOCK-PROOF SILICONE COVER		<b>尺度/Scale</b> 1:2.5
<b>承認/Approved</b> 中根	<b>検図/Check</b> 岡本	<b>製図/Created</b> 野村	<b>型番/Product number</b> LC145S-□		
			<b>図番/Drawing No.</b>	<b>Rev.</b>	<b>日付/Date</b> 2022/11/17