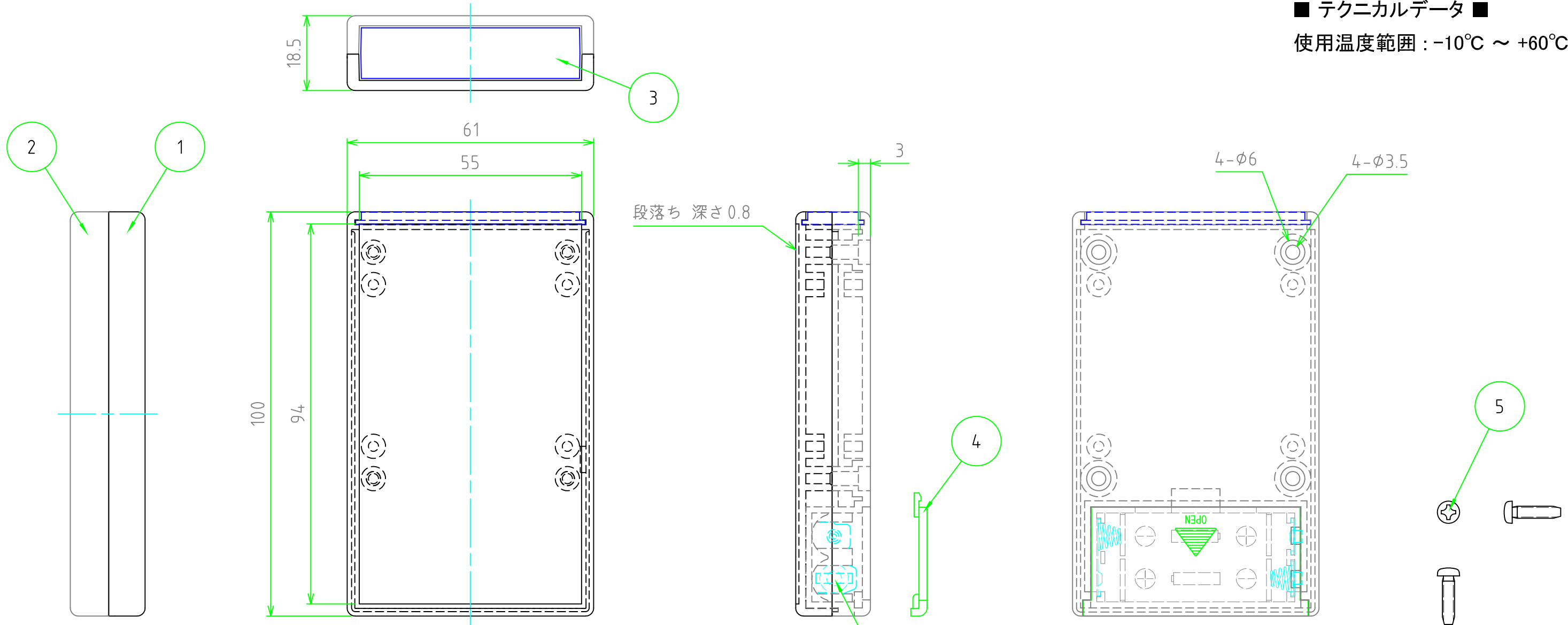


外視

構成内容					
照番	名称	数量	材質	色・表面処理	
1	上カバー	1	難燃性ABS樹脂 UL94V-0 主成分	ライトグレー , ダークグレー / シボ	
2	下カバー	1	難燃性ABS樹脂 UL94V-0 主成分	ライトグレー , ダークグレー / シボ	
3	パネル	1	難燃性ABS樹脂 UL94V-0 主成分	ライトグレー , ダークグレー / シボ	
4	電池蓋	1	難燃性ABS樹脂 UL94V-0 主成分	ライトグレー , ダークグレー / シボ	
5	取付ビス (ナベタッピング M3 x 12)	4	鉄	三価クロメート	
6	差込端子	1Set	真ちゅう	ニッケルメッキ	

■ テクニカルデータ ■

使用温度範囲 : -10°C ~ +60°C

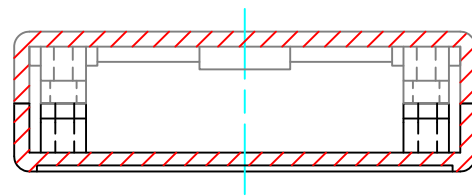


色仕様 (型番末尾口)				
色番号	上カバー	下カバー	パネル	電池蓋
G	ライトグレー	ライトグレー	ライトグレー	ライトグレー
C	ダークグレー	ダークグレー	ダークグレー	ダークグレー

株式会社タカチ電機工業 <small>TAKACHI ELECTRONICS ENCLOSURE Co., LTD.</small>			品名/Title 電池ボックス付ケース	尺度/Scale 1:1
承認/Approved	検図/Checked	製図/Created	型番/Product number LM-100□	
中根	王	常山	作成日/Date 2019/02/27	1 / 3

内視

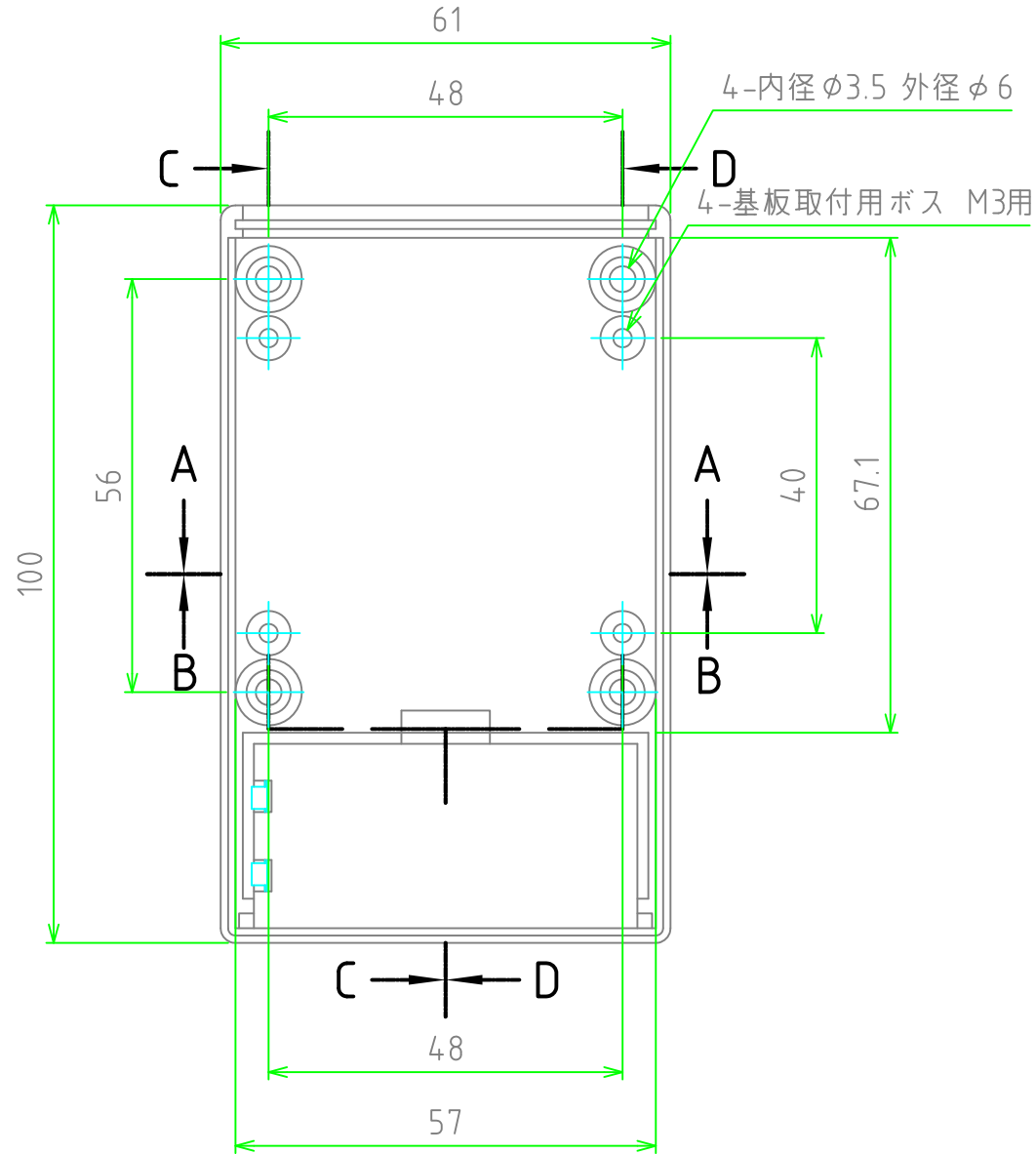
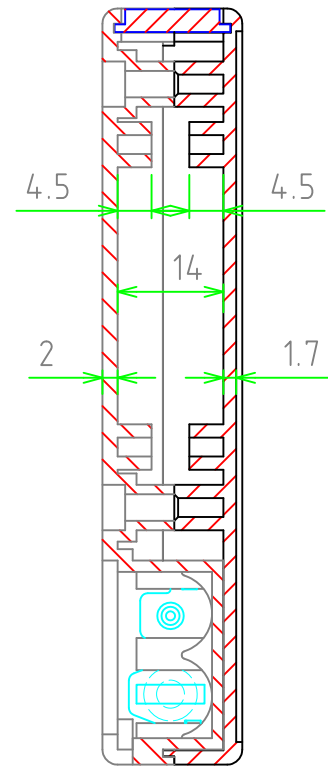
A-A



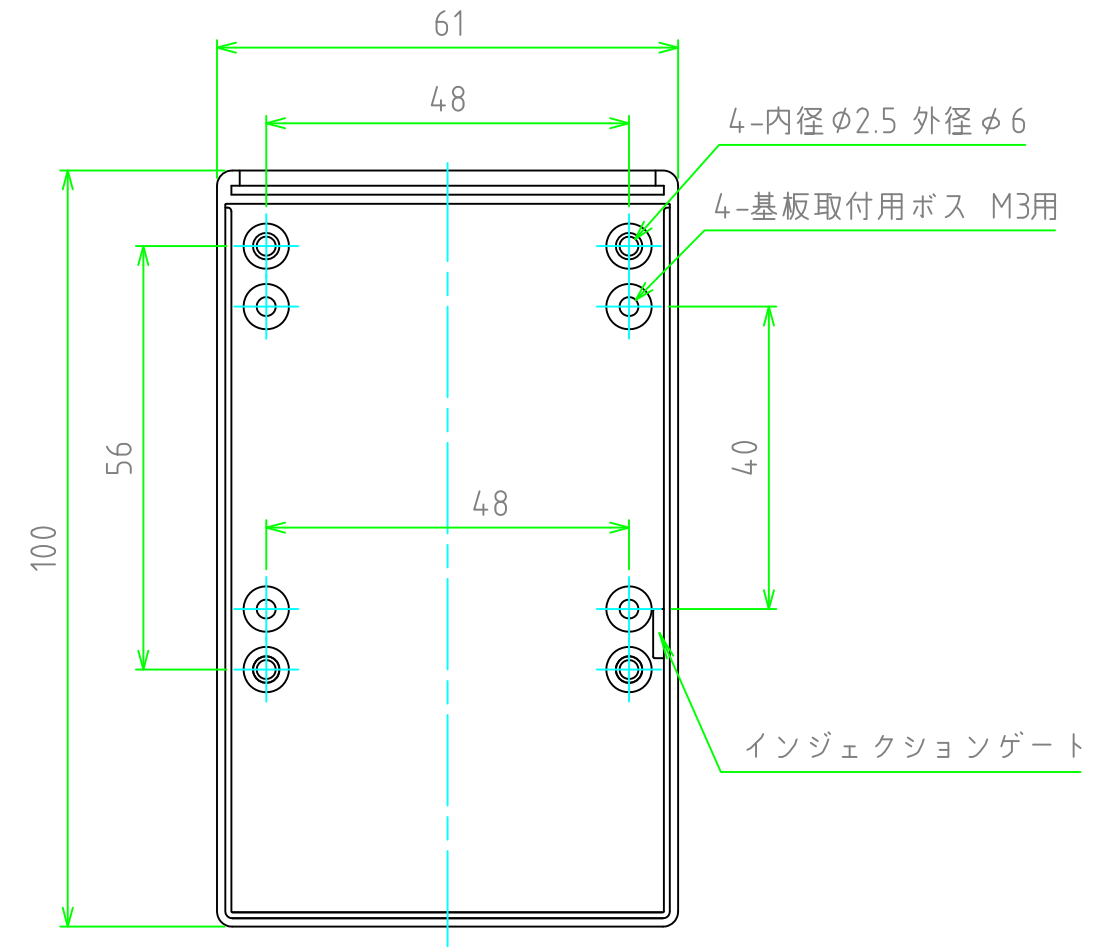
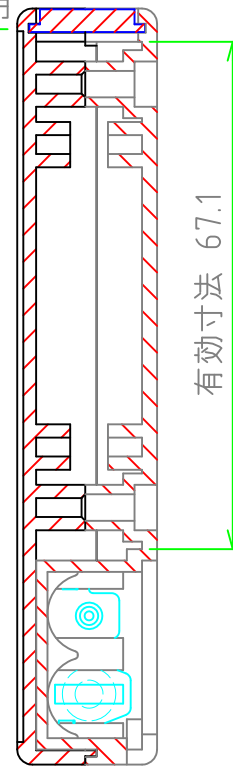
下カバー (内視)

上カバー (内視)

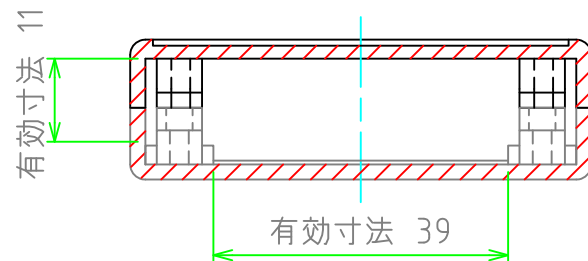
C-C



D-D

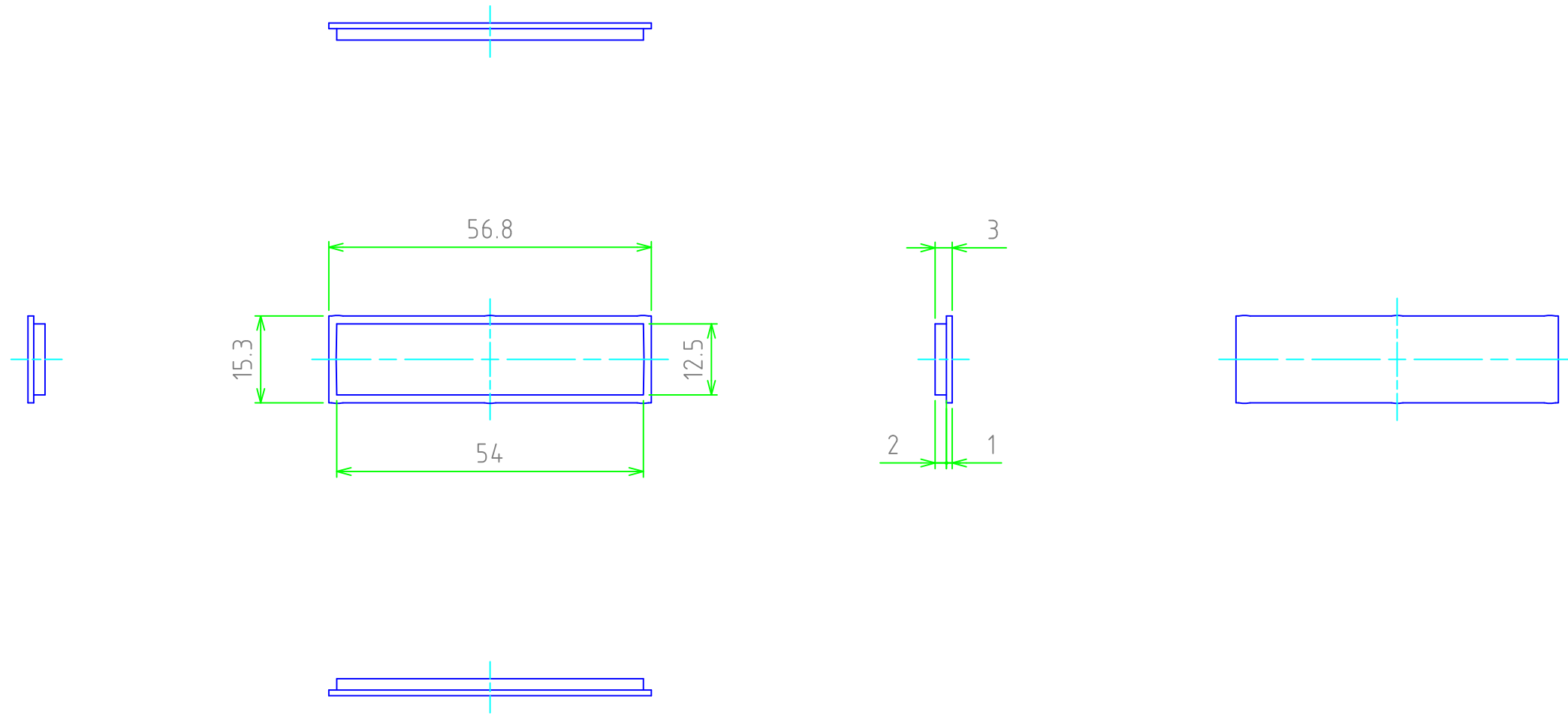


B-B



株式会社タカチ電機工業 TAKACHI ELECTRONICS ENCLOSURE Co., LTD.			品名/Title 電池ボックス付ケース	
承認/Approved	検図/Checked	製図/Created	型番/Product number LM-100□	
中根	王	常山	作成日/Date 2019/02/27	2 / 3

パネル



株式会社タカチ電機工業 <small>TAKACHI ELECTRONICS ENCLOSURE Co., LTD.</small>			品名/Title 電池ボックス付ケース	
承認/Approved 中根	検図/Checked 王	製図/Created 常山	型番/Product number LM-100□	
			作成日/Date 2019/02/27	3 / 3