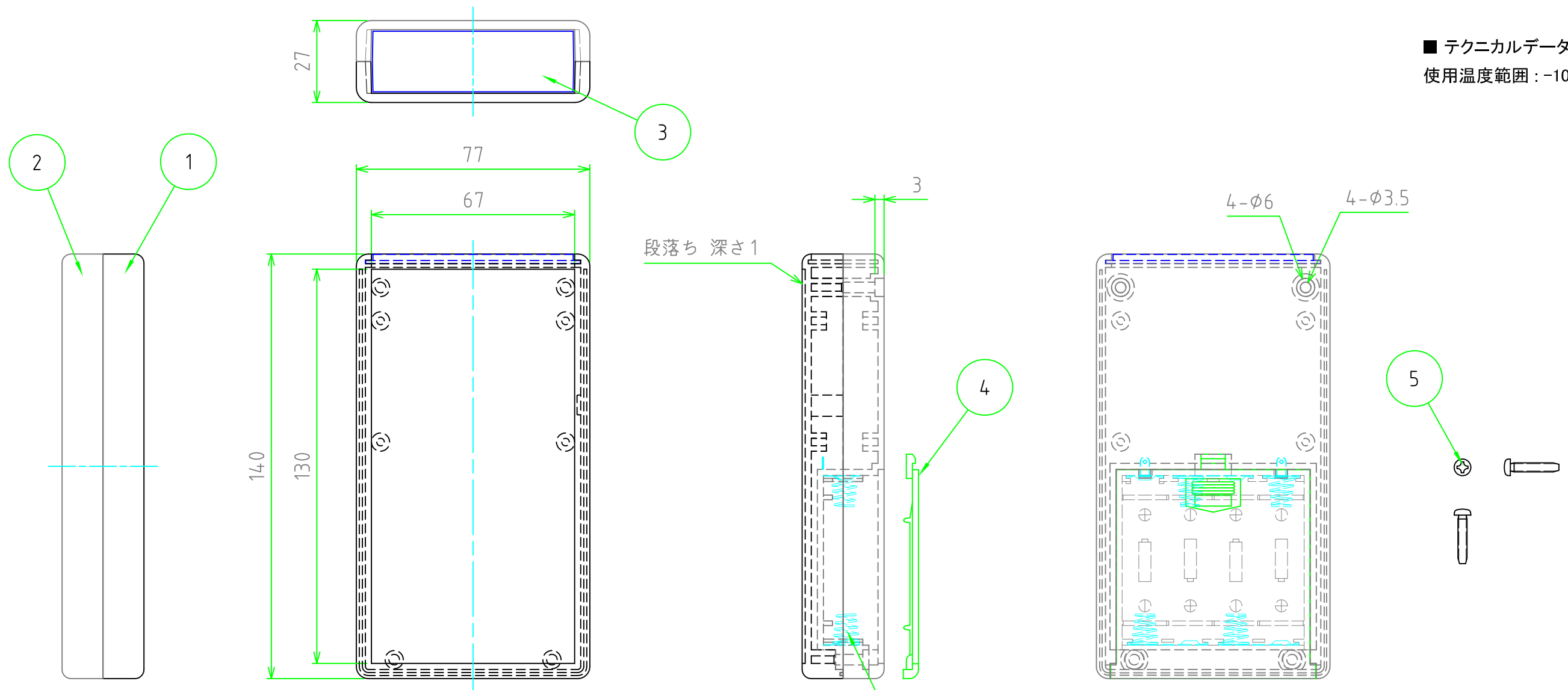


外視

構成内容					
照番	名称	数量	材質	色・表面処理	
1	上カバー	1	難燃性ABS樹脂 UL94V-0 主成分	ライトグレー , ダークグレー / シボ	
2	下カバー	1	難燃性ABS樹脂 UL94V-0 主成分	ライトグレー , ダークグレー / シボ	
3	パネル	1	難燃性ABS樹脂 UL94V-0 主成分	ライトグレー , ダークグレー / シボ	
4	電池蓋	1	難燃性ABS樹脂 UL94V-0 主成分	ライトグレー , ダークグレー / シボ	
5	取付ビス (ナベタッピング M3 x 16)	4	鉄	三価クロメート	
6	差込端子	1Set	真ちゅう	ニッケルメッキ	

■ テクニカルデータ ■
使用温度範囲: -10°C ~ +60°C

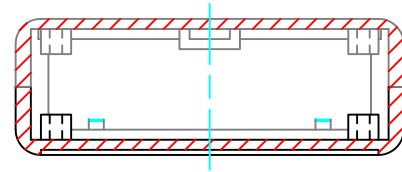


色仕様 (型番末尾口)				
色番号	上カバー	下カバー	パネル	電池蓋
G	ライトグレー	ライトグレー	ライトグレー	ライトグレー
C	ダークグレー	ダークグレー	ダークグレー	ダークグレー

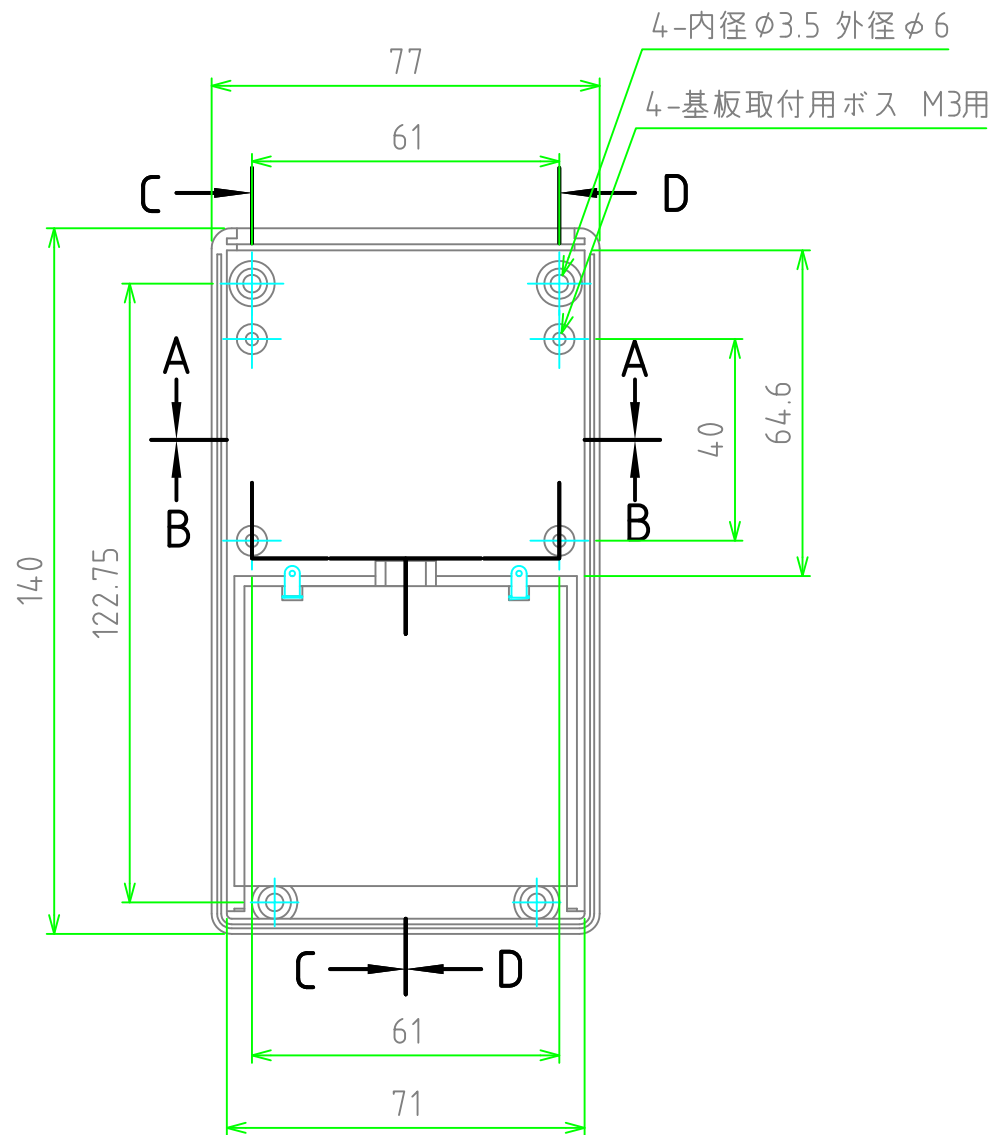
株式会社タカチ電機工業 <small>TAKACHI ELECTRONICS ENCLOSURE Co., LTD.</small>			品名/Title 電池ボックス付ケース	尺度/Scale 1:1.5
承認/Approved 中根	検図/Checked 王	製図/Created 常山	型番/Product number LM-140□ 作成日/Date 2019/03/01	

内視

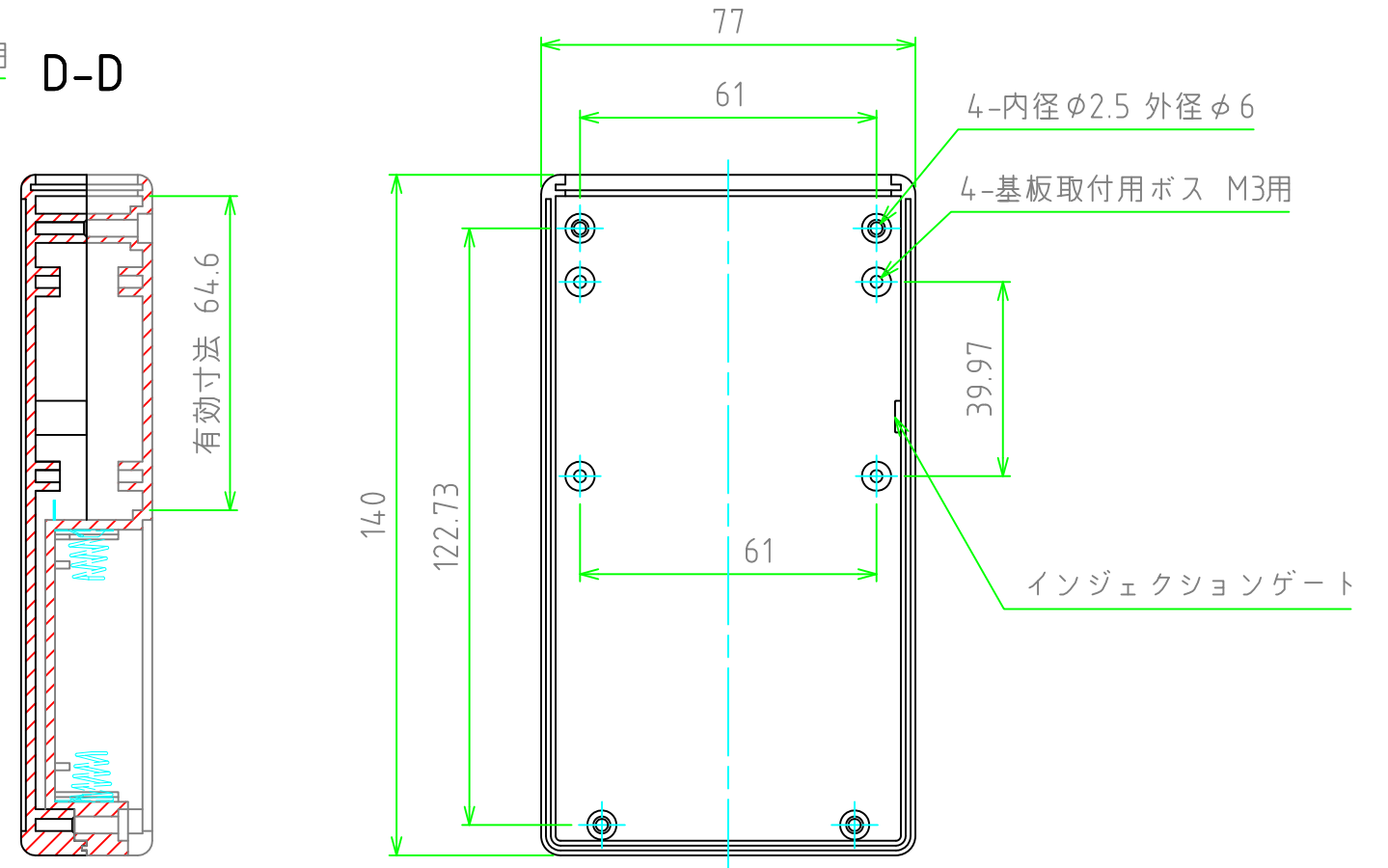
A-A



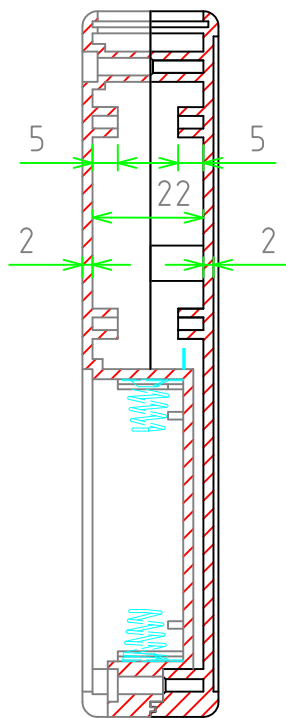
下カバー (内視)



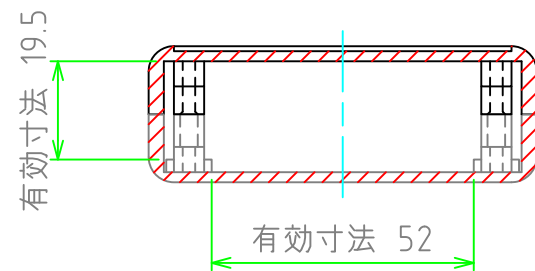
上カバー (内視)



C-C

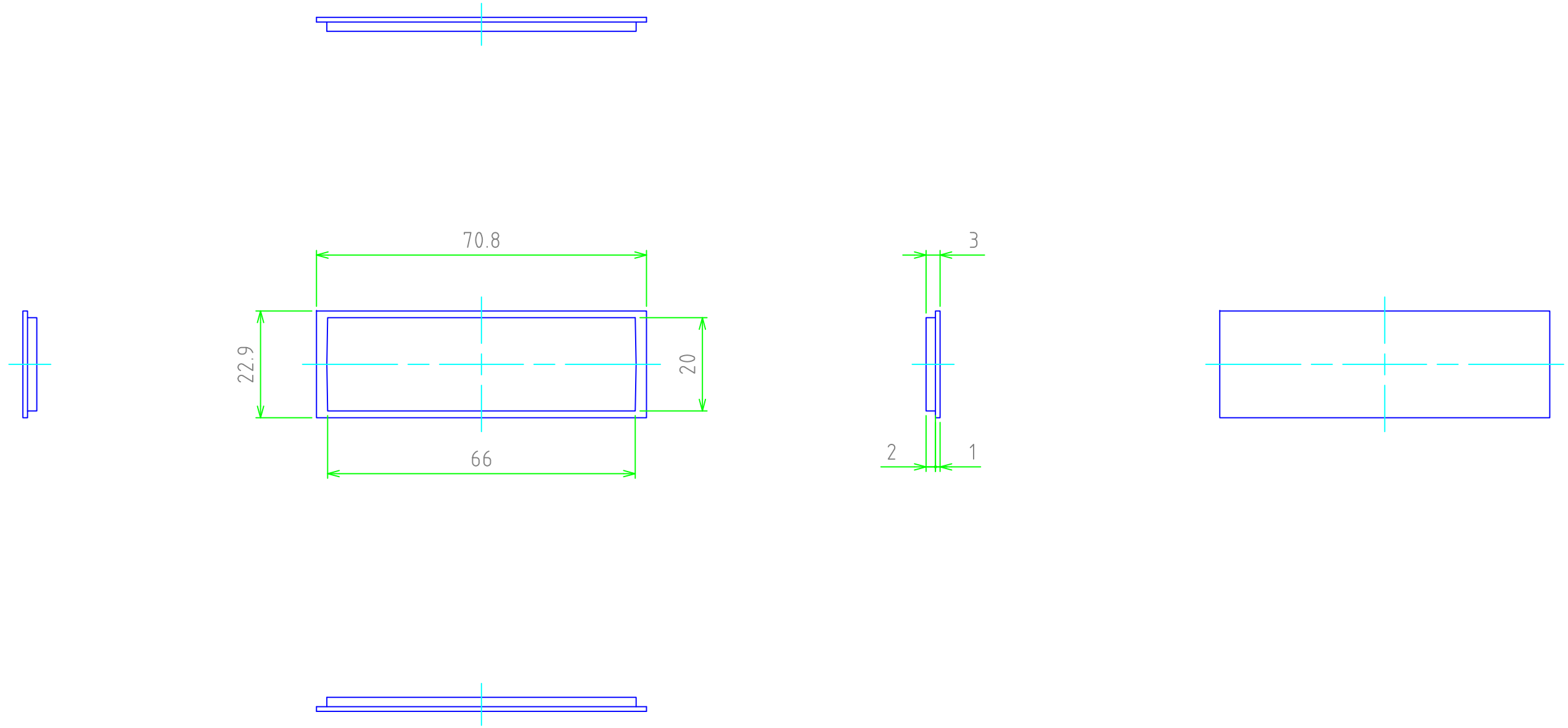


B-B



株式会社タカチ電機工業 TAKACHI ELECTRONICS ENCLOSURE Co., LTD.			品名/Title 電池ボックス付ケース	尺度/Scale 1:15
承認/Approved	検図/Checked	製図/Created	型番/Product number LM-140□ 作成日/Date 2019/03/01	
中根	王	常山		2 / 3

パネル



株式会社タカチ電機工業 <small>TAKACHI ELECTRONICS ENCLOSURE Co., LTD.</small>			品名/Title 電池ボックス付ケース	尺度/Scale 1:1
承認/Approved	検図/Checked	製図/Created	型番/Product number LM-140□	
中根	王	常山	作成日/Date 2019/03/01	3 / 3