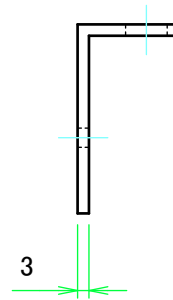
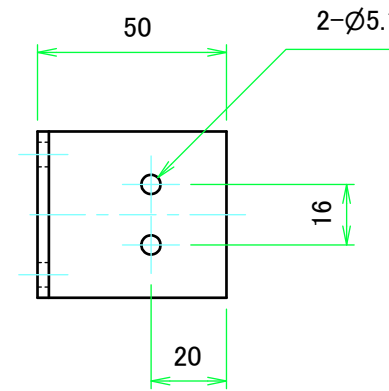
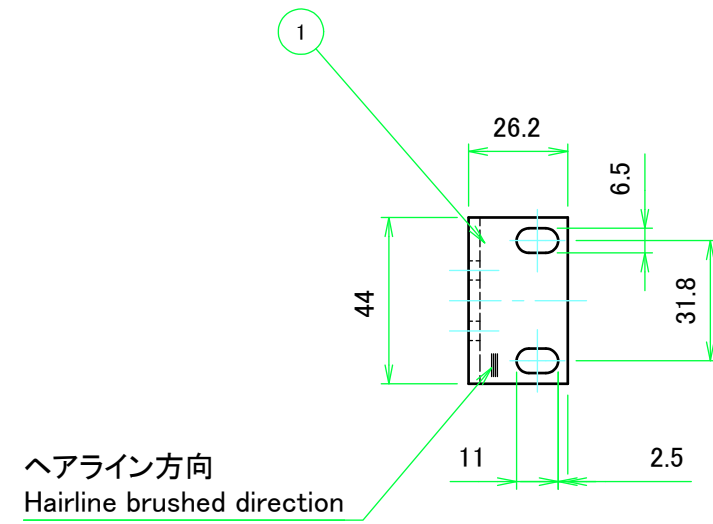

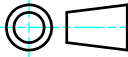


構成内容 / Components				
No.	名称 / Part name	数量 / Pcs	材質 / Material	色・表面処理 / Color・Finish
1	ラックマウントブラケット Rack mounting bracket	1	アルミ押出材 A6063S-T5 Extruded aluminium A6063S-T5	ヘアラインシルバーアルマイト, ヘアラインブラックアルマイト Hairline brushed silver anodized, Hairline brushed black anodized

色仕様(型番末尾□) / Color Type(End of product number□)	
記号 / Code	色 / Color
S	シルバー / Silver
B	ブラック / Black



 <b>株式会社タカチ電機工業</b> <small>TAKACHI ELECTRONICS ENCLOSURE CO., LTD.</small>			<b>品名/Title</b> ラックマウントブラケット Rack mounting bracket	 <b>尺度/Scale</b> 1:2
<b>承認/Approved</b> 中根	<b>検図/Checked</b> 王	<b>製図/Created</b> 中根	<b>型番/Product number</b> M-44□	
			<b>作成日/Date</b> 2020/05/01	1 / 1