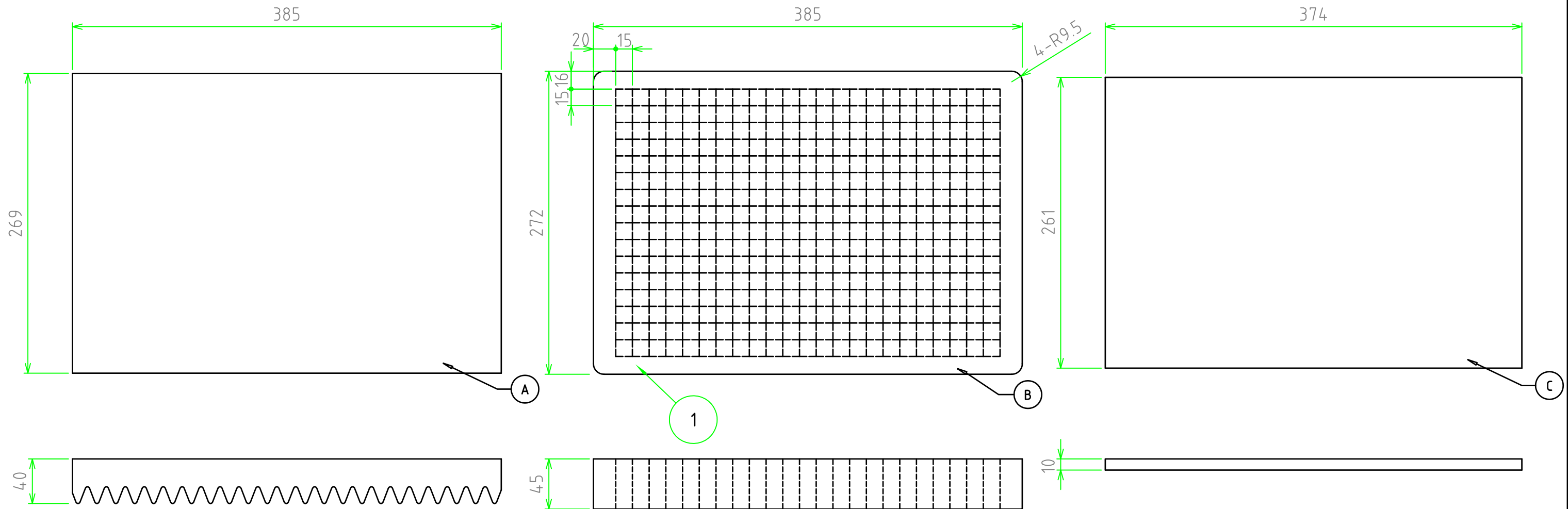
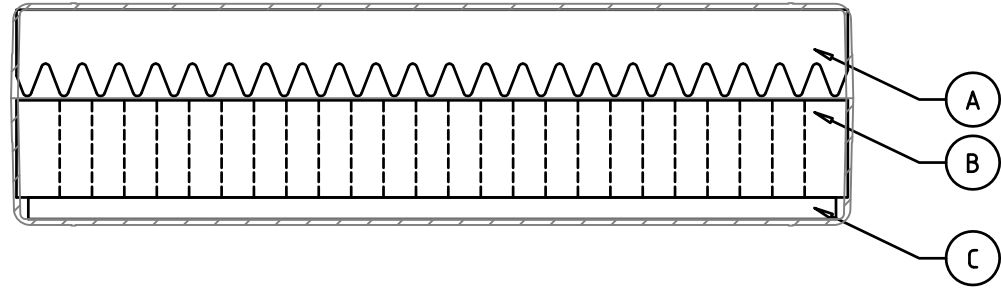


構成内容

照番	名称	数量	材質	色・表面処理
1	スポンジフォーム	3	ポリウレタン	黒

■対応ケース：MAXI 393310 B/G



※スポンジ素材のため寸法にはバラツキがあります。

	品名	株式会社タカチ電機工業		
	尺度	1:3.5	承認	検図
	作成日	2016/2/16	中根	野村
	型番	MASP 393310	製図	岡本
	図番			